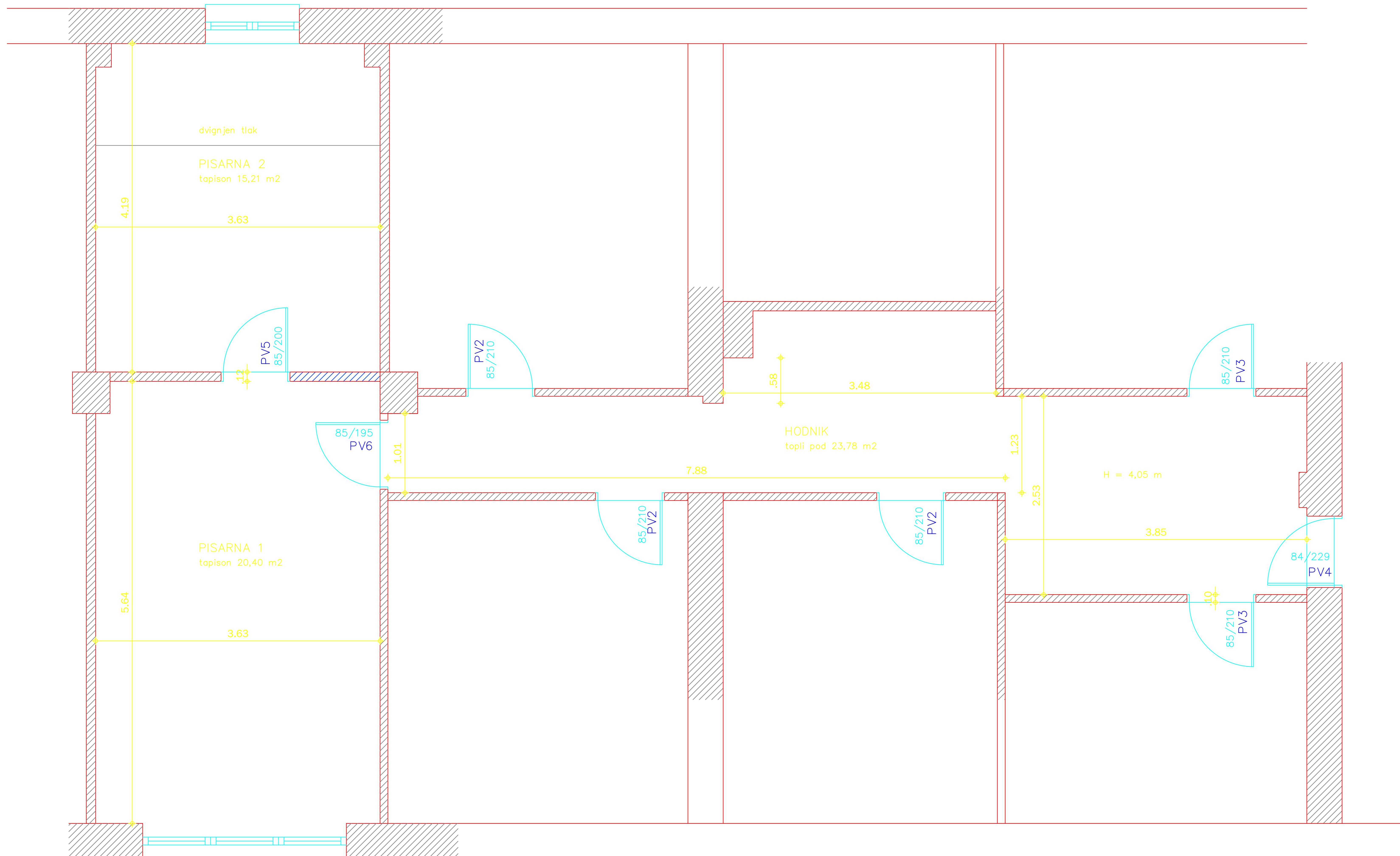
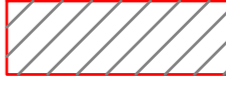
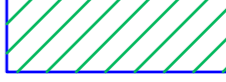
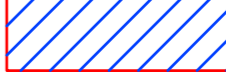


OBSTOJEČE STANJE :

NOVO STANJE :



LEGENDA :

-  obstoječa konstrukcija sten
-  nove stene iz opečnih pregradnih elementov
-  obstoječe stene - predvidene za rušenje

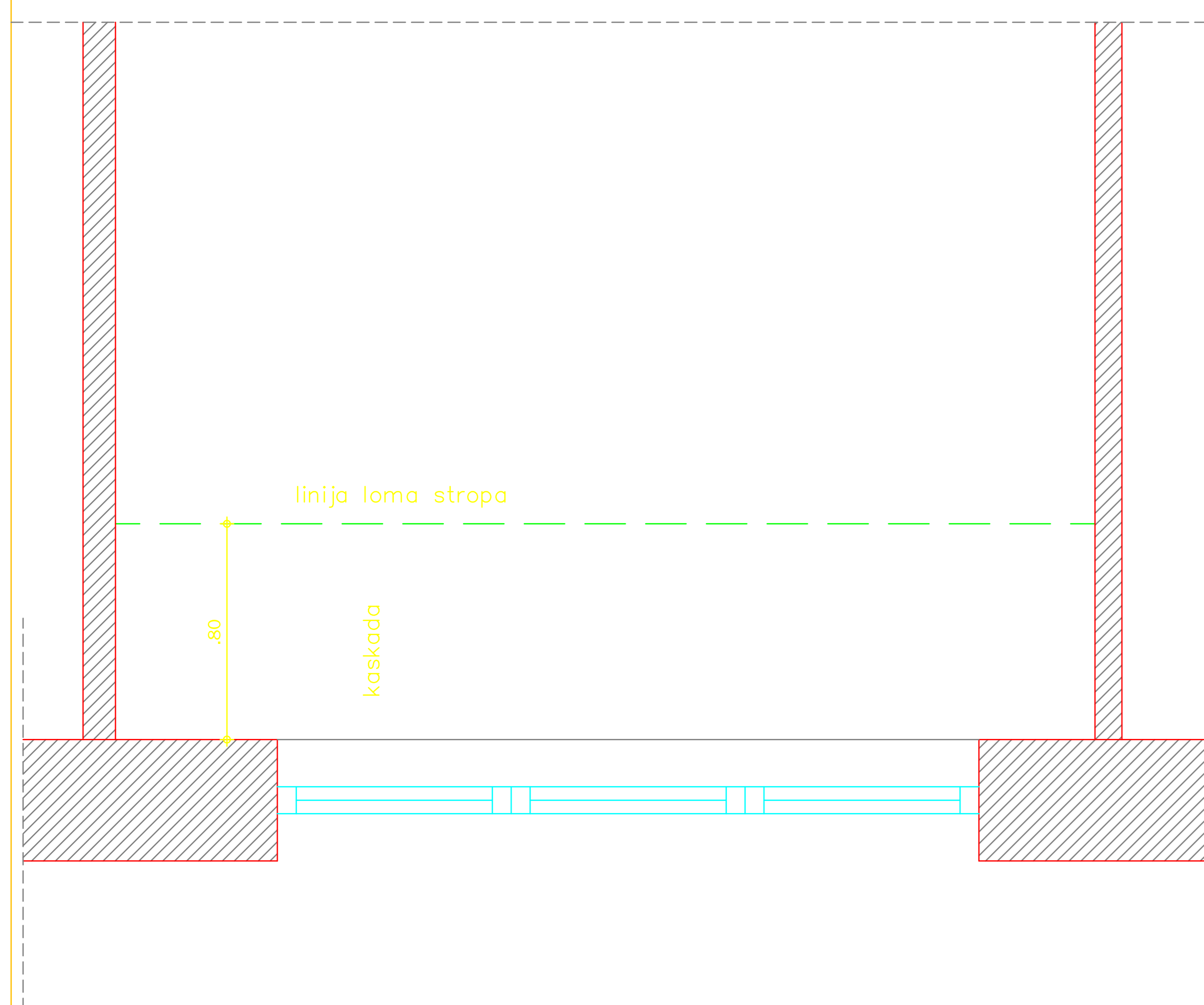
OPOMBE :

- PRI DIMENZIJAH NOTRANJIH VRAT VPISANE DIMENZIJE VRATNIH KRIL !
- MERE KONTROLIRATI NA OBJEKTU !

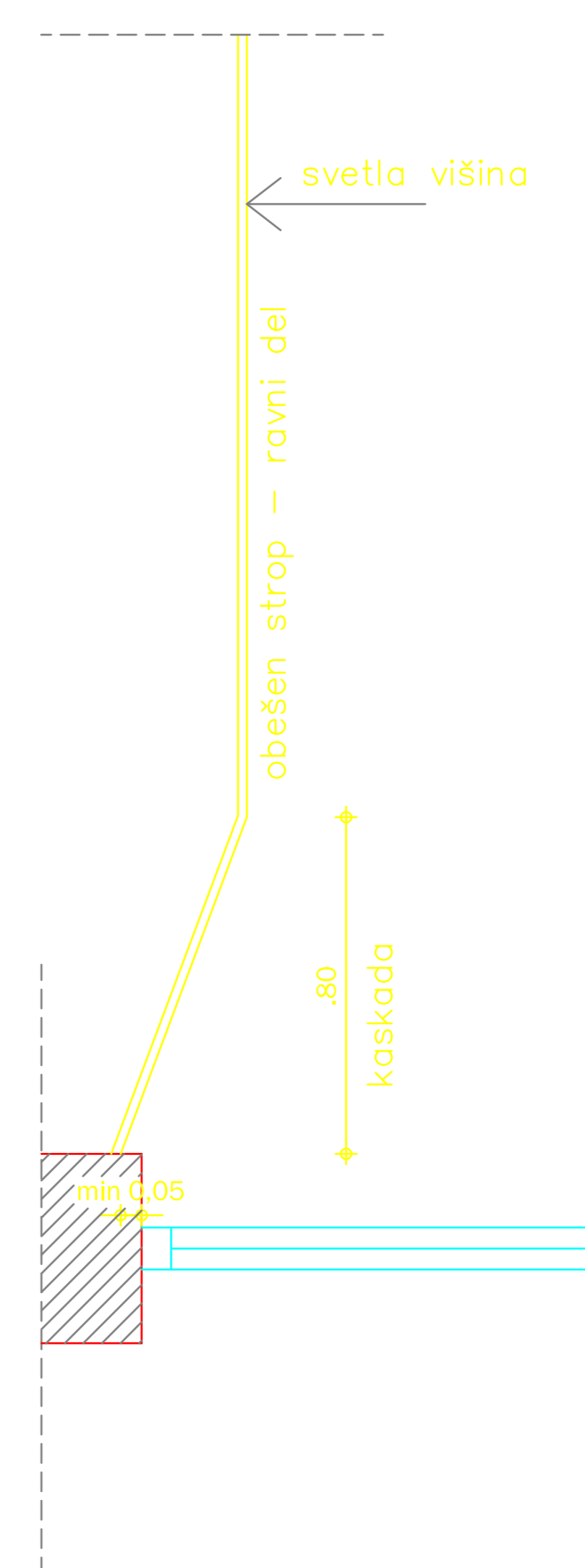
shema stropne kaskade pri okenski odprtini - Pisarna 1

obešen strop izvesti iz gips – kartonskih stropnih plošč, debeline 1,25 cm,
na kovinski podkonstrukciji, višina podkonstrukcije cca 30 cm – kontrolirati na objektu.
stike obešenega stropa in obstoječih sten bandažirati, površino stropa kitati in 2x pleskati z belo barvo.
v strop vgraditi svetila po načrtu elektro inštalacij

TLORIS

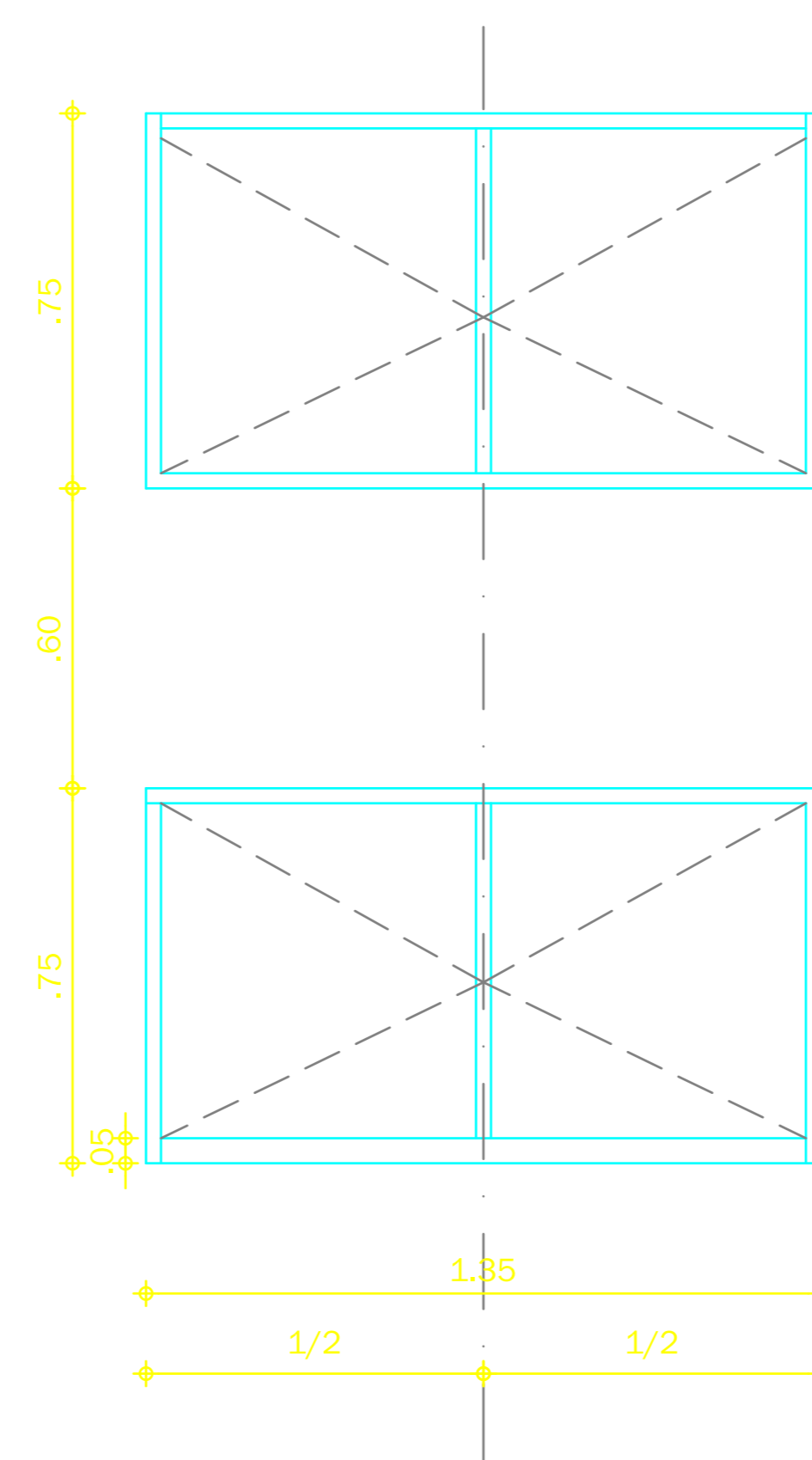


PREREZ



shema OM2

pogled :

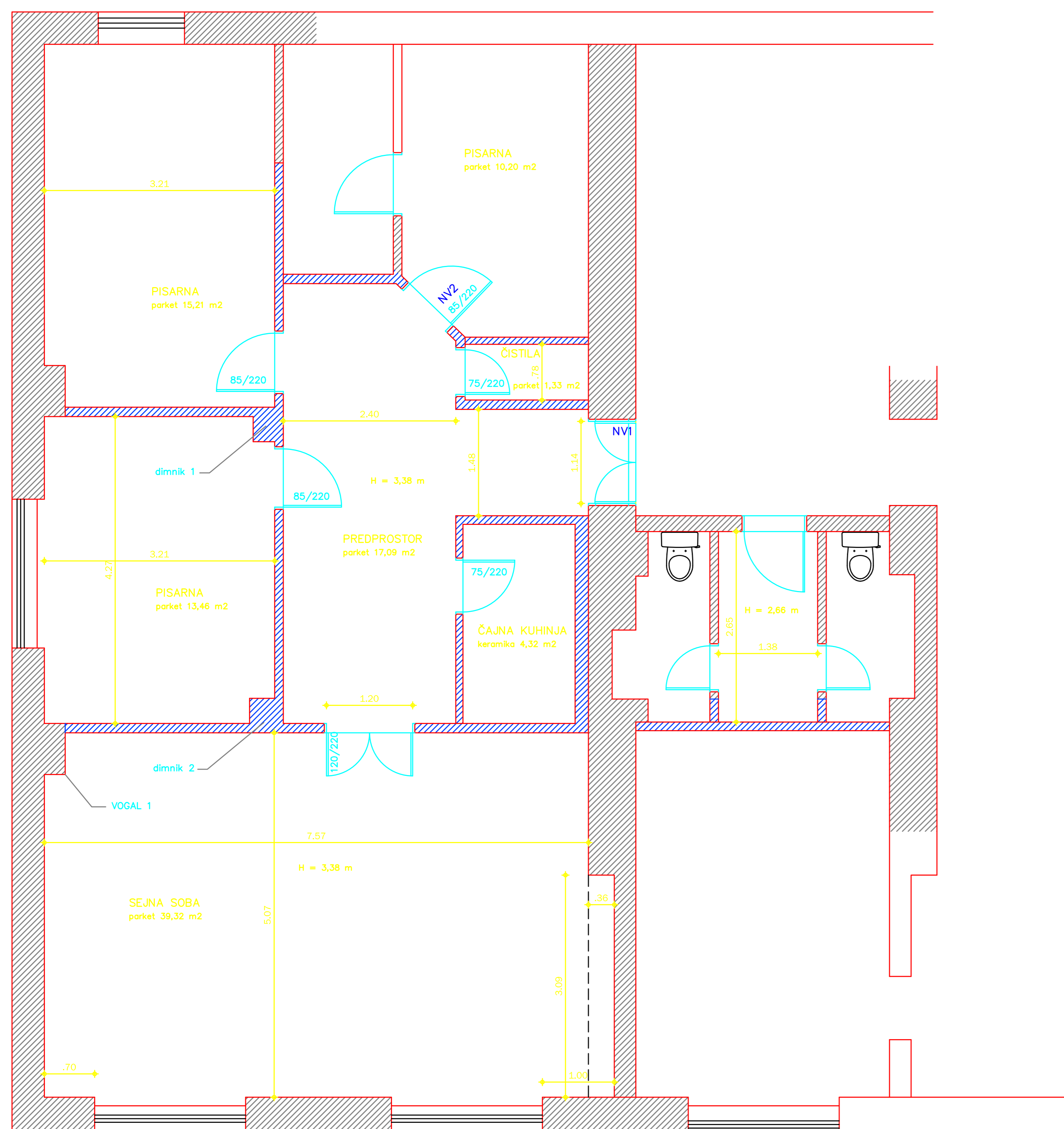


OMARA NA HODNIKU

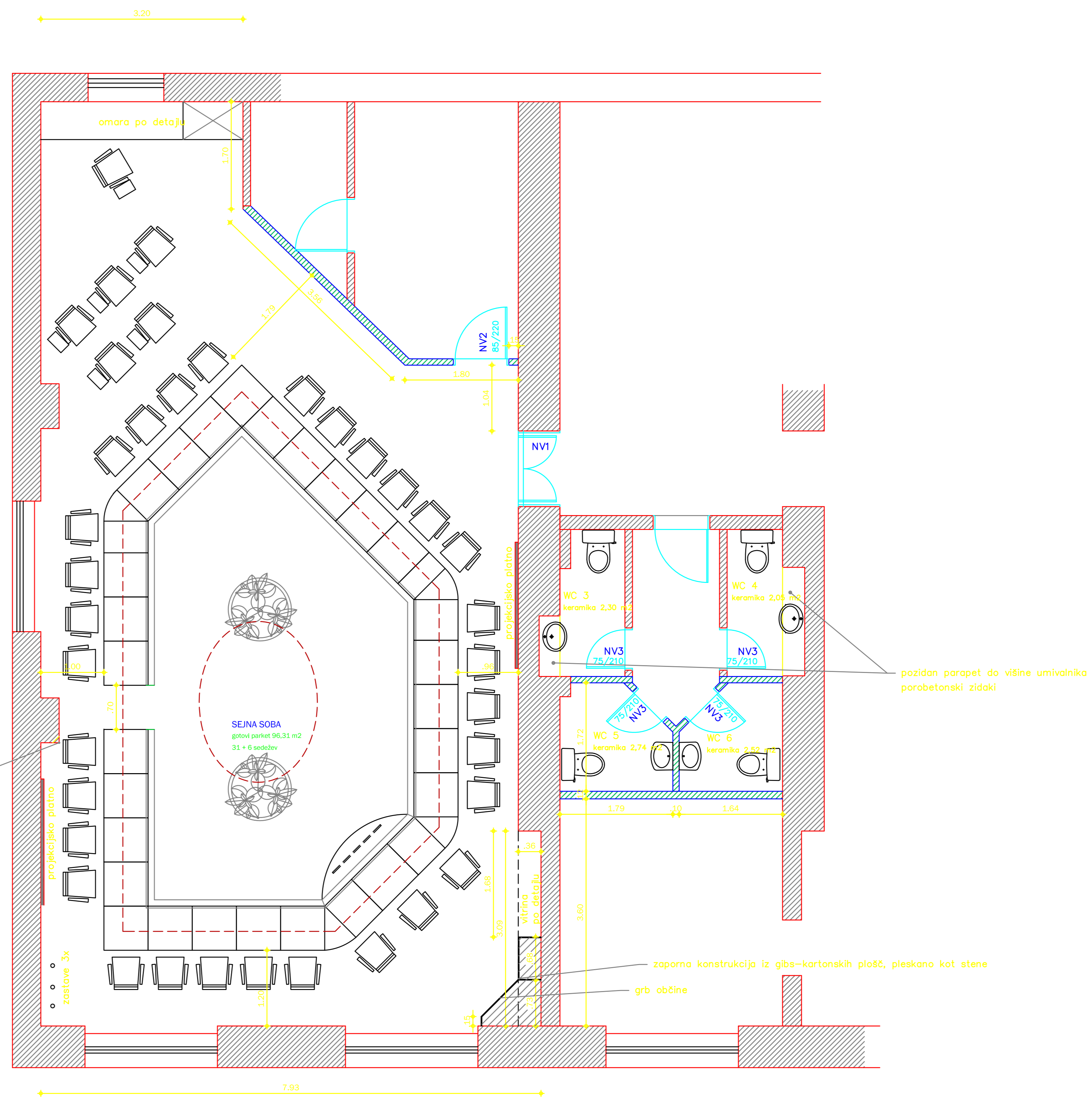
- iz iverala in furnirana -> svetlo siv mat
- globina spodnje omare 70 cm, zgornje omare 45 cm
- dvodelna, odpiranje po shemi
- vsi deli omare morajo biti izvedeni z možnostjo zaklepanja
- standardno okovje, ročaj barve bronz ali starane medenine
- lesene police prevlečene z ultrapasom, bele
- možnost premikanja polic po višini, 4 kosi
- hrbtišče obeh delov omar prebarvano v belo
- izvedba po delavniških načrtih izvajalca

SHEMA OMARE NA HODNIKU IN KASKADE SPUŠČENEGA STROPA

PROma ARHITEKTURNO IN GRADBENO PROJEKTIRANJE Lidija Marinšek s.p.	Ljubljanska 5a 6230 Postojna	štev.projekta	03/11
		štev.načrta	03/11-P
objekt	PREUREDITEV PROSTOROV OBČINE Ilirska Bistrica	odgovorni projektant	LIDIJA MARINŠEK d.i.g.
investitor	OBČINA ILIRSKA BISTRICA Bazoviška cesta 14, Il. Bistrica	identifikacijska številka	G – 2536
vrsta projekta	PZI	projektant	LIDIJA MARINŠEK d.i.g.
vrsta načrta	NAČRT GRADBENIH KONSTRUKCIJ	datum izdelave risbe	maj 2011
vsebina risbe	SHEME ELEMENTOV V PRITLIČJU	spremembe	
merilo	1 : 25	številka risbe	3.4.4

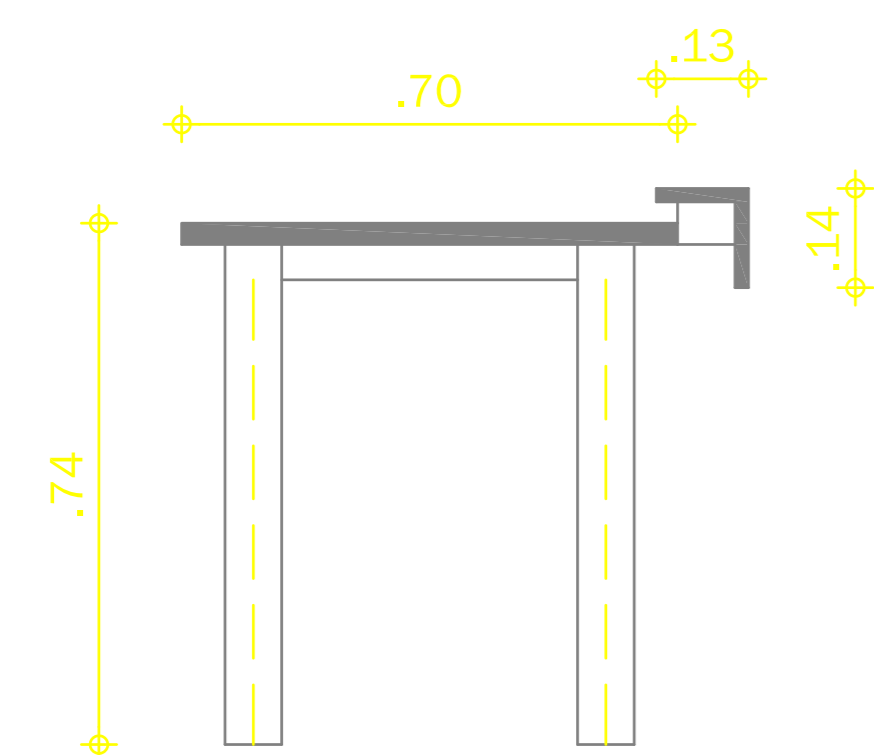


- LEGENDA :**
- obstoječa konstrukcija sten
 - nove stene iz opečnih pregradnih elementov
 - LINIJA DODATNO SPUŠČENEGA STROPA
 - obstoječe stene - predvidene za rušenje
- OPOMBE :**
- PRI DIMENZIJAH NOTRANJNH VRAT VPISANE DIMENZUJE VRATNIH KRIL !
 - MERE KONTROLIRATI NA OBJEKTU !



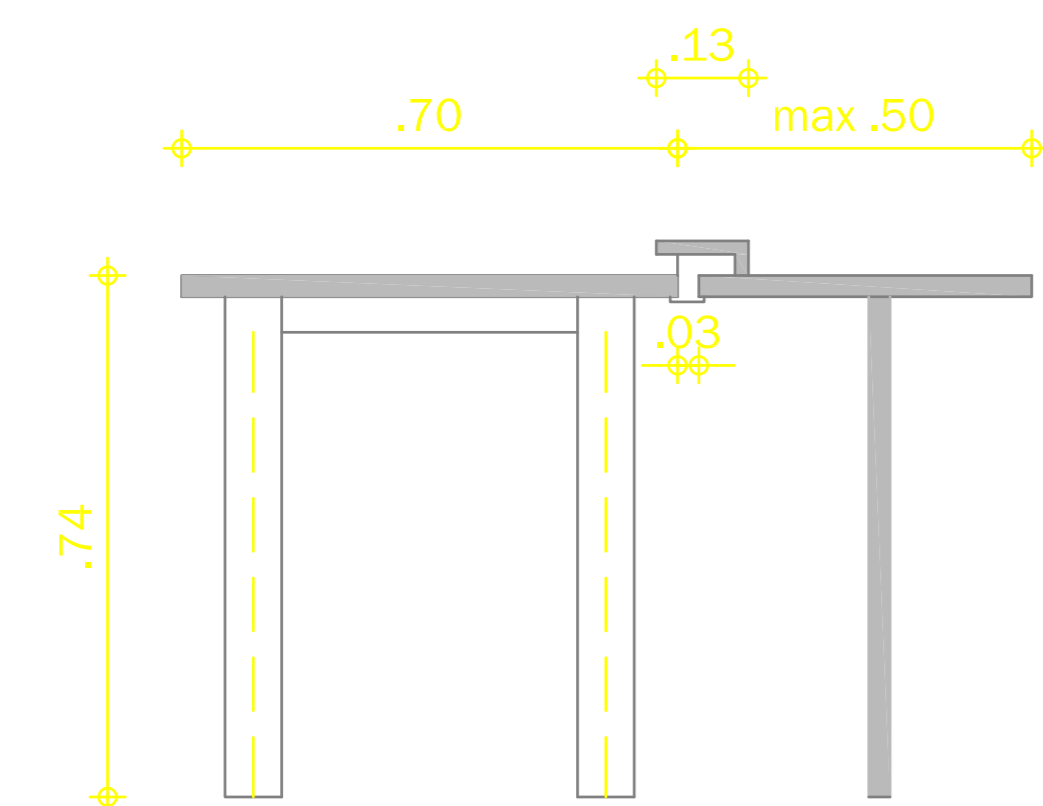
TLORIS NADSTROPJA - obstoječe in novo

PROma ARHITEKTURA IN GRADNINO PROJEKTIRANJE Lidija Marinšek, s.p.	Ljubljana, Šte 6230 Postolpa	Štev.projekta	03/11
		Štev.nobrta	03/11-P
objekt	PREUREDEITEV PROSTOROV OBČINE Ilirska Bistrica	odgovorni projektant	LIDIJA MARINŠEK d.i.g.
investitor	OBČINA ILIRSKA BISTRICA Bazoviška cesta 14, Il. Bistrica	identifikacijska številka	G - 2536
vredn.projekta	PZI	projektant	LIDIJA MARINŠEK d.i.g.
vredn.narčta	NAČRT GRADBENIH KONSTRUKCIJ	datum izdelave risbe	maj 2011
vsebina risbe	TLORIS NADSTROPJA - obstoječe,novo	spremembe	
merilo	1 : 50	število risbe	3,4,5



MIZE – navadne

- iz masivnega jesenovega lesa, barvanega z barvo npr. JUB Jubin lasur 201
- podnožje leseno masivno, noge kvadratne z vdelenimi vertikalnimi utori na vseh 4 straneh noge
- dvignjen lesen zaključek, pritrjevanje s kovinskimi profili– barvani v mat sivo barvo, npr. jubin metal 6106
- mizna plošča z izvedbo zgornjih robov "soft"
- izvedba po delavniških načrtih izvajalca



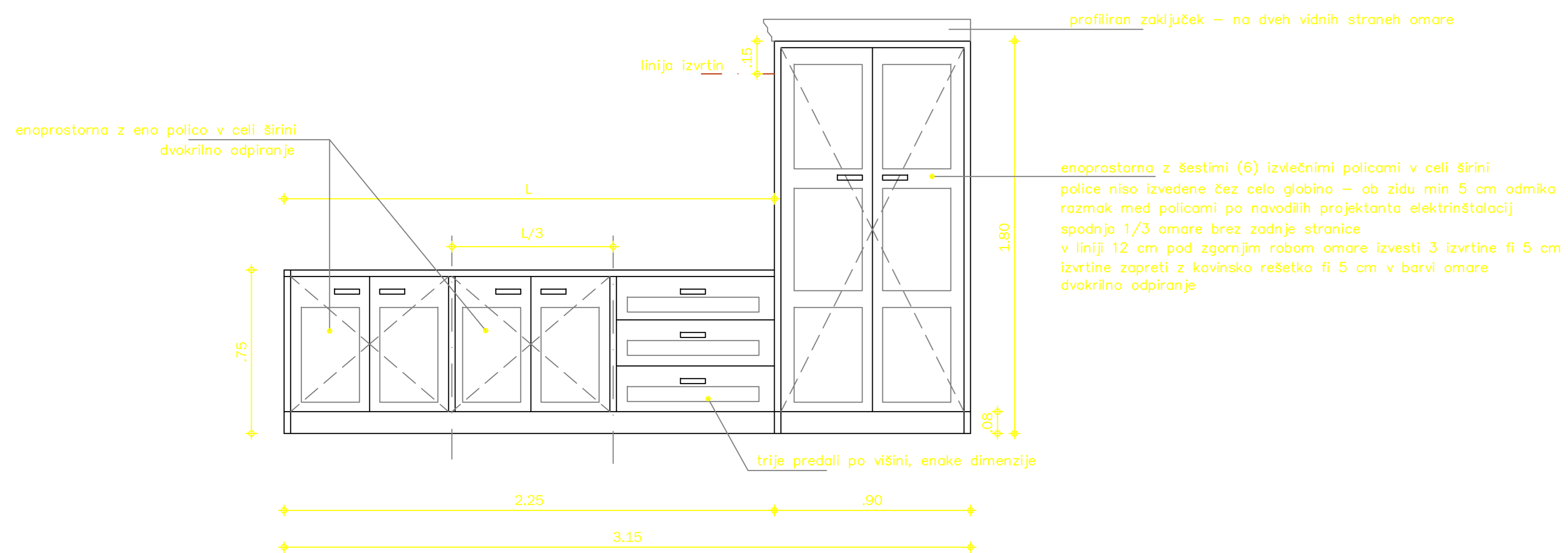
MIZA – župan

- iz masivnega jesenovega lesa, barvanega z barvo npr. JUB Jubin lasur 201
- podnožje leseno masivno, noge kvadratne z vdelenimi vertikalnimi utori
- dvignjen lesen zaključek, pritrjevanje s kovinskimi profili– barvani v mat sivo barvo, npr. jubin metal 6106
- sprednja stran kot zgornja ploskev
- mizna plošča z izvedbo zgornjih robov "soft"
- izvedba po delavniških načrtih izvajalca

HEME MIZ - SEJNA

PROma ARHITEKTURNO IN GRADBENO PROJEKTIRANJE Lidija Marinšek s.p.	Ljubljanska 5a 6230 Postojna	štev.projekta	03/11
		štev.načrta	03/11-P
objekt	PREUREDITEV PROSTOROV OBČINE Ilirska Bistrica	odgovorni projektant	LIDIJA MARINŠEK d.i.g.
investitor	OBČINA ILIRSKA BISTRICA Bazoviška cesta 14, Il. Bistrica	identifikacijska številka	G – 2536
vrsta projekta	PZI	projektant	LIDIJA MARINŠEK d.i.g.
vrsta načrta	NAČRT GRADBENIH KONSTRUKCIJ	datum izdelave risbe	maj 2011
vsebina risbe	HEME MIZ – SEJNA	spremembe	
merilo	1 : 25	številka risbe	3.4.6

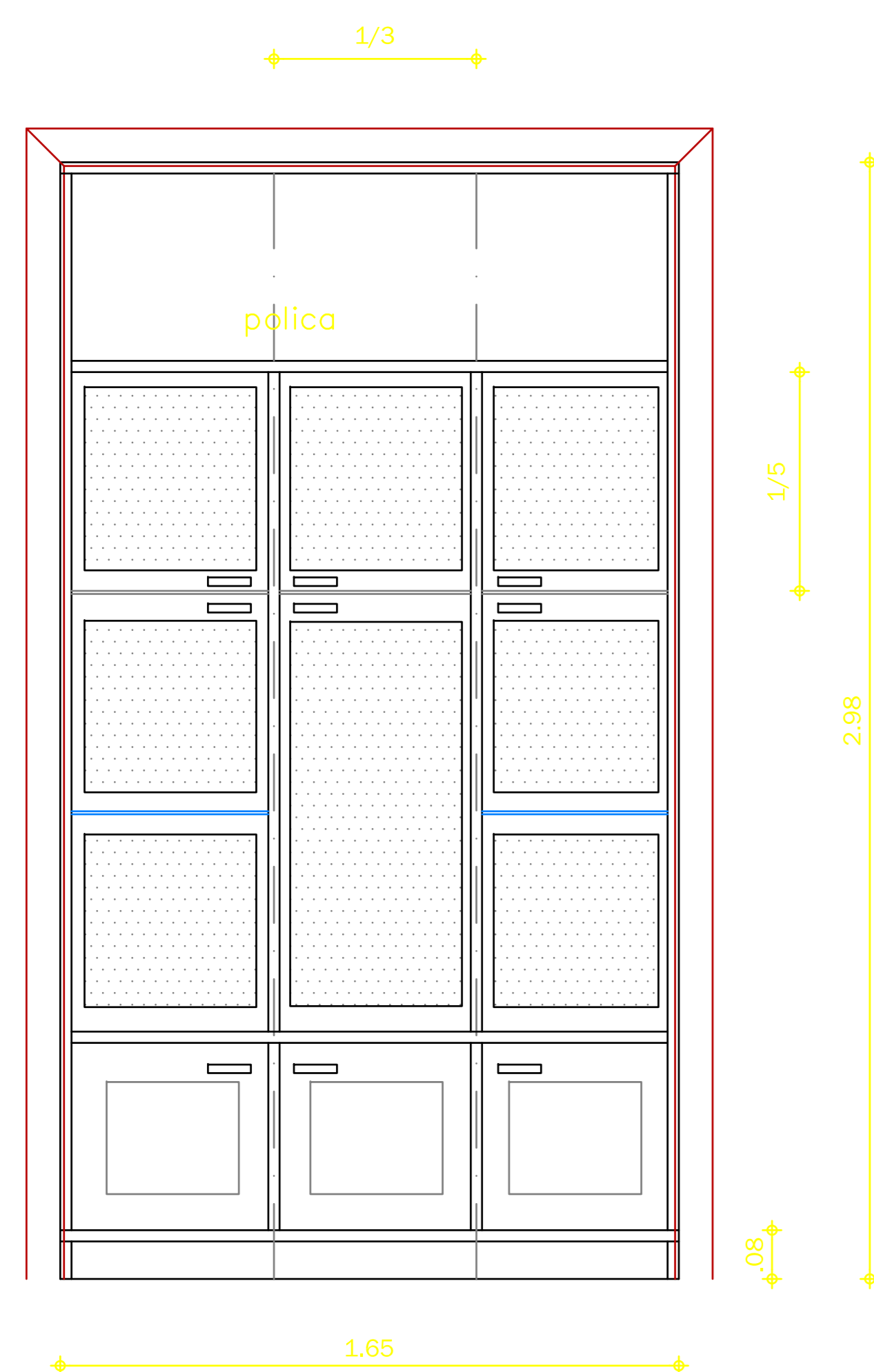
shema omare OM3



OM3

- z zadnjo stranico
- osnovni elementi okvirja in lesene fronte → kot mize
- vse fronte lesene, z rustikalno izvedbo
- stilni ročajji, rustikalno srebrna
- globina omare : 60 cm
- izvedba po delavniških načrtih izvajalca
- vsi elementi omare z možnostjo zaklepanja !!!
- globina omare 60 cm
- police lesene, razen v visokem delu, kjer so lahko ojačane s kovinskimi profili
- pred izvedbo mere kontrolirati na objektu → paziti na obstoječo okensko odprtino

shema vitrine

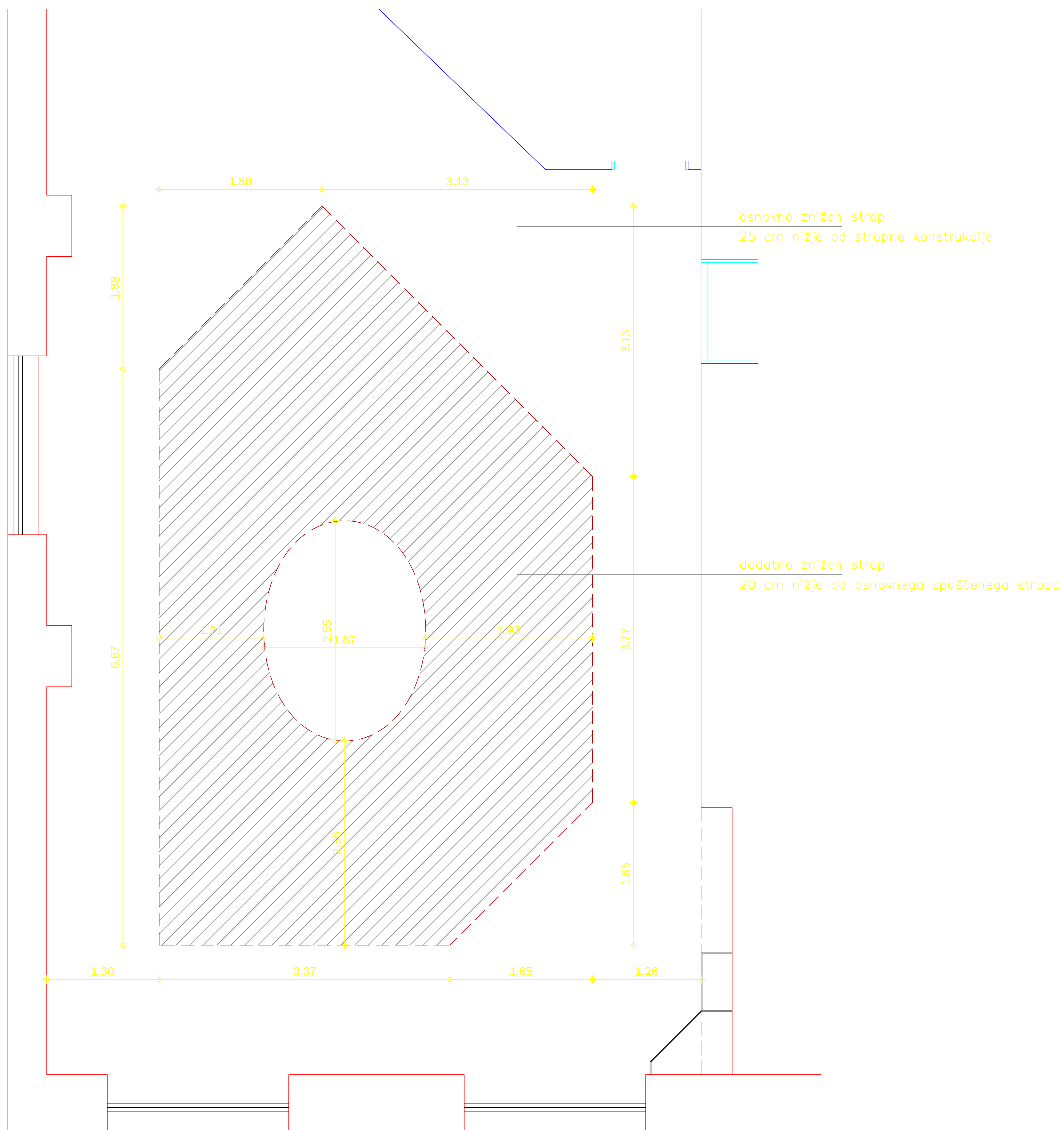


VITRINA

- brez zadnje stranice – barvano pralna barva, bela, mat
- osnovni elementi okvirja in lesene fronte → kot mize
- delno zastekljeno s prozornim steklom ANTIQ
- pokrivna letev okvirja v širini cca 10 cm → profilirana kot okvirji vhodnih vrat
- stilni ročajji, rustikalno srebrna
- steklene police, prozorne
- polne fronte z rustikalno izvedbo
- globina vitrine kot zidni utor → cca 36 cm
- izvedba po delavniških načrtih izvajalca
- pred izvedbo mere kontrolirati na objektu

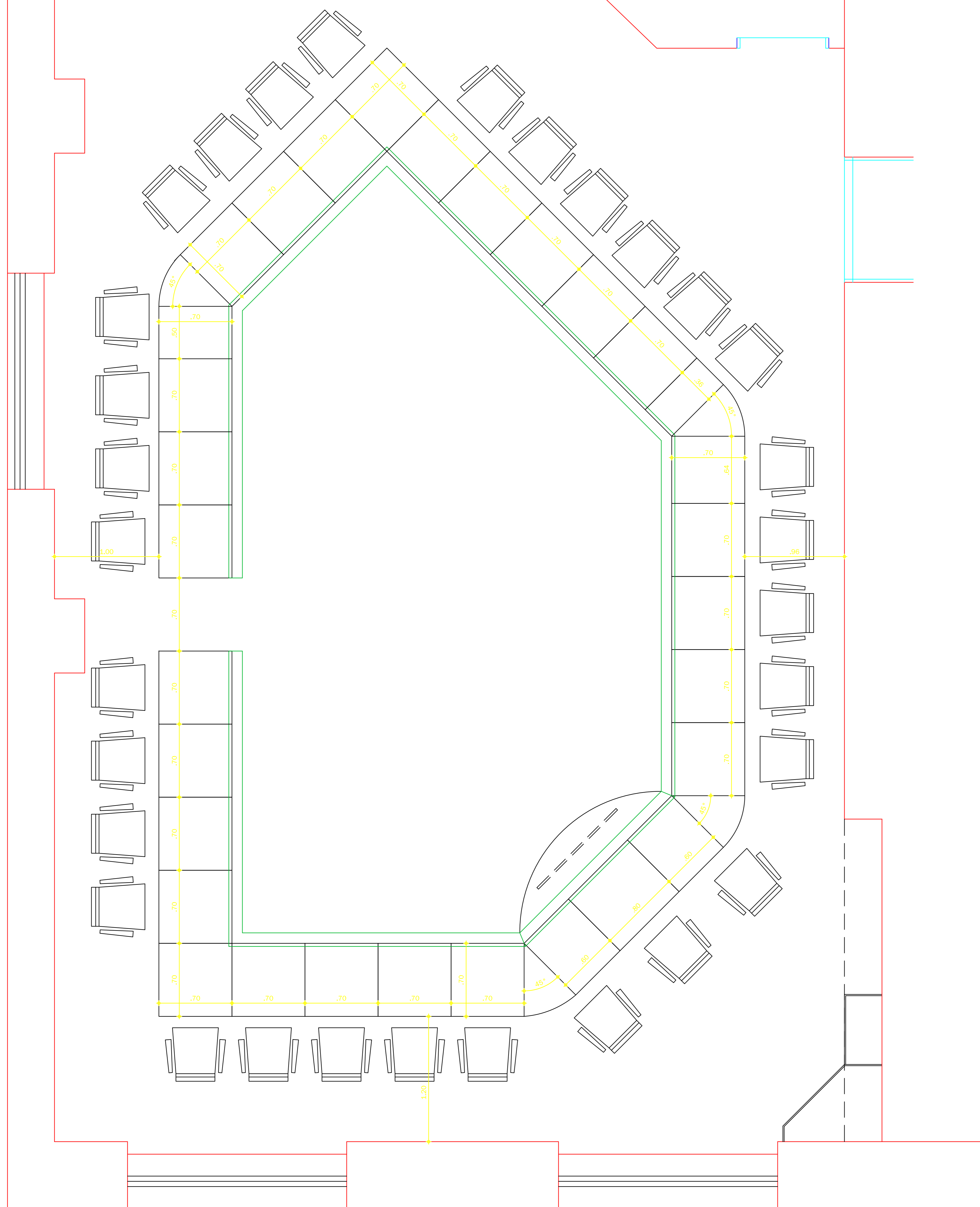
HEME OMARE OM3 IN VITRINE

PROma ARHITEKTURNO IN GRADBENO PROJEKTIRANJE Lidija Marinšek s.p.	Ljubljanska 5a 6230 Postojna	štev.projekta	03/11
		štev.načrta	03/11-P
objekt	PREUREDITEV PROSTOROV OBČINE Ilirska Bistrica	odgovorni projektant	LIDIJA MARINŠEK d.i.g.
investitor	OBČINA ILIRSKA BISTRICA Bazoviška cesta 14, Il. Bistrica	identifikacijska številka	G – 2536
vrsta projekta	PZ1	projektant	LIDIJA MARINŠEK d.i.g.
vrsta načrta	NAČRT GRADBENIH KONSTRUKCIJ	datum izdelave risbe	maj 2011
vsebina risbe	HEME OMARE OM3 IN VITRINE	spremembe	
merilo	1 : 25	številka risbe	3.4.7



SHEMA DODATNO SPUŠČENEGA STROPA

PROma ARHITEKTURNO IN GRADBENO PROJEKTIRANJE Lidija Marinšek s.p.	Ljubljanska 5a 6230 Postojna	štev.projekta	03/11
		štev.načrta	03/11-P
objekt	PREUREDITEV PROSTOROV OBČINE Ilirska Bistrica	odgovorni projektant	LIDIJA MARINŠEK d.i.g.
investitor	OBČINA ILIRSKA BISTRICA Bazoviška cesta 14, Il. Bistrica	identifikacijska številka	G - 2536
vrsta projekta	PZI	projektant	LIDIJA MARINŠEK d.i.g.
vrsta načrta	NAČRT GRADBENIH KONSTRUKCIJ	datum izdelave risbe	maj 2011
vsebina risbe	SHEMA DODATNO SPUŠČENEGA STROPA	spremembe	
merilo	1 : 50	številka risbe	3.4.8



HEMA POSTAVITVE OMIZJA

PROma ARHITEKTURNO IN GRADBENO PROJEKTIRANJE Ljubičanska 5a 1000 Postojna	štev.projekta	03/11
	štev.načrta	03/11-P
objekt	PREUREDITEV PROSTOROV OBČINE Ilirska Bistrica	odgovorni projektant LIDIJA MARINŠEK d.i.g.
investitor	OBČINA ILIRSKA BISTRICA Bazoviška cesta 14, Il. Bistrica	identifikacijska številka G - 2536
vrsta projekta	PZI	projektant LIDIJA MARINŠEK d.i.g.
vrsta načrta	NAČRT GRADBENIH KONSTRUKCIJ	datum izdelave risbe maj 2011
vsebina risbe	HEMA POSTAVITVE OMIZJA	spremembe
merilo	1 : 25	številka risbe 3.4.9