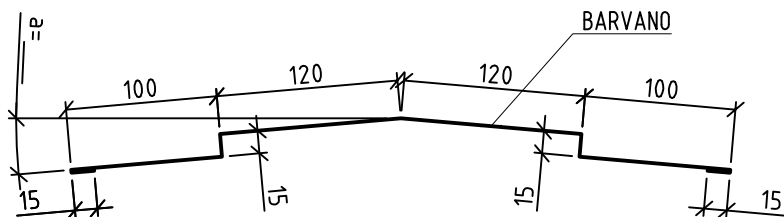


POZ. 1 | 0330 | Slemenjak



Material Fe pl. 0,6 mm

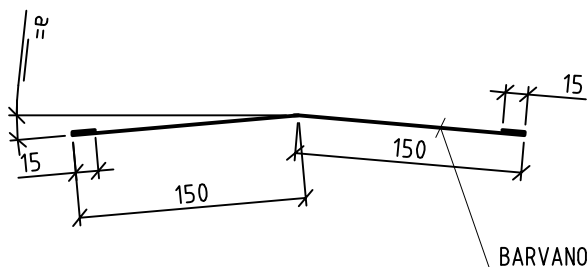
Barva _____

L = _____ KOS _____

L = _____ KOS _____

Širina pločevine ... 500

POZ. 2 | 0332 | Maska slemena



Material Fe pl. 0,6 mm

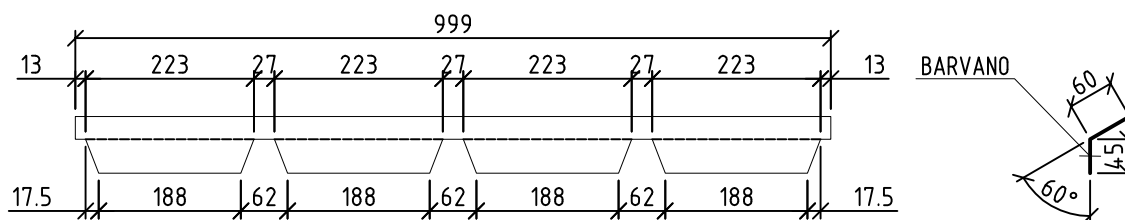
Barva _____

L = _____ KOS _____

L = _____ KOS _____

Širina pločevine ... 330

POZ. 3 | 0334 | Maska panela Trimoterm SNV



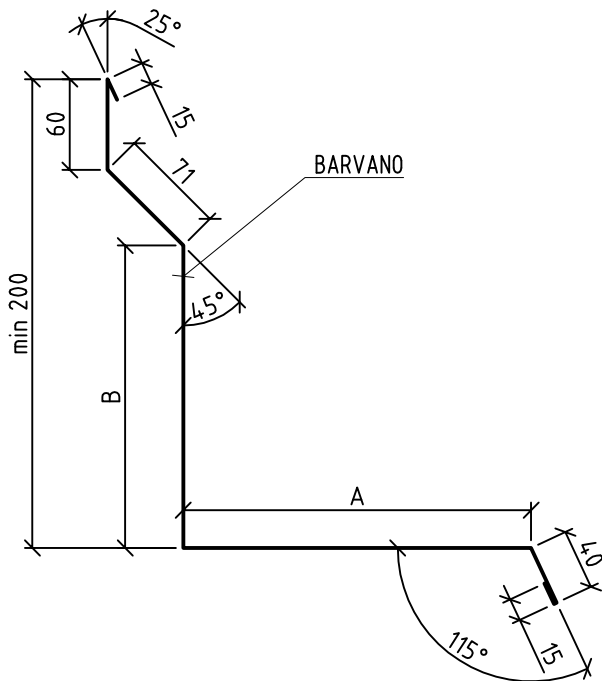
Material Fe pl. 0,6 mm

Barva _____

KOS _____

Širina pločevine ... 105

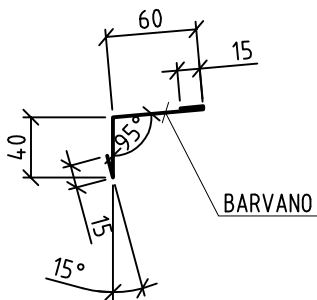
POZ. 1 | 0404 | Odkapnik stene ob strehi



Material Fe pl. 0,6 mm
Barva _____

A	B	ŠIRINA PLOČEVINE	L	KOS

POZ. 2 | 0129 | Vogalnik zidni notranji

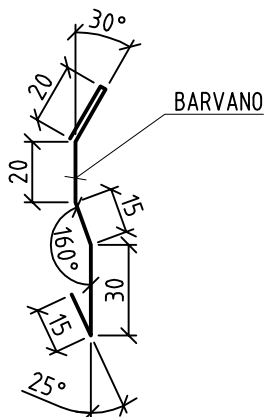


Material Fe pl. 0,6 mm
Barva _____

L = _____ KOS _____
L = _____ KOS _____

Širina pločevine ... 130

POZ. 10 | 0406 | Zaključek odkapnika ob strehi

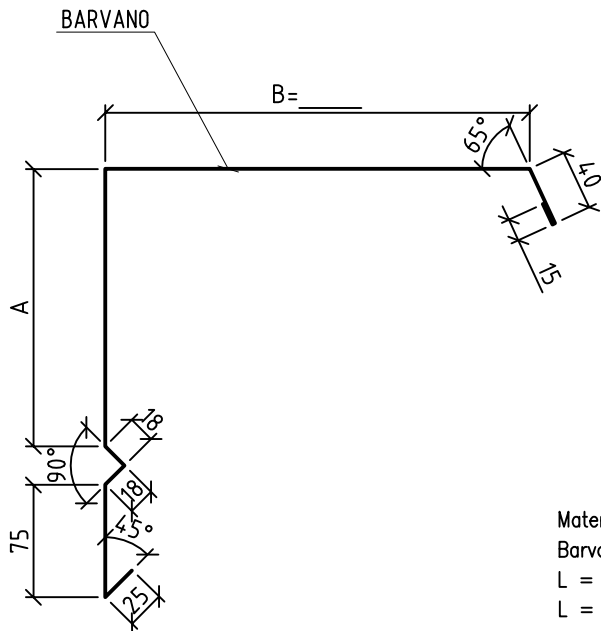


Material Fe pl. 0,6 mm
Barva _____

L = _____ KOS _____
L = _____ KOS _____

Širina pločevine ... 120

POZ. 4 | O133 | Maska strehe čelna



Material Fe pl. 0,6 mm

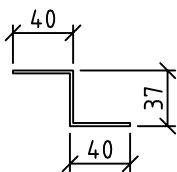
Barva _____

L = _____ KOS _____

L = _____ KOS _____

Debelina panela S	60	80	100	120	150	200
A	95	115	135	155	185	235
Širina pločevine...A+B+191						

POZ. 6 | N097 | Podpora čelne obrobe



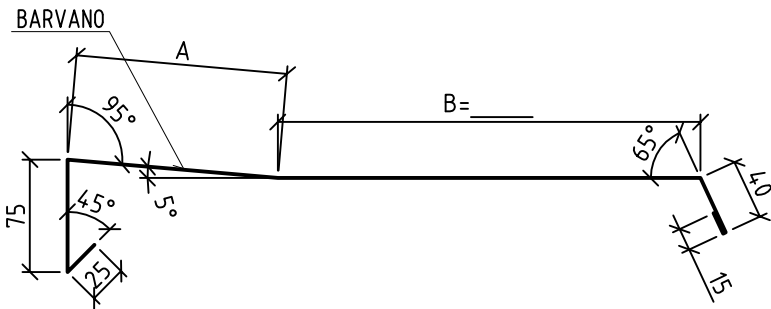
Material Fe pl. 2 mm

pocinkana pl.

L = _____ KOS _____

L = _____ KOS _____

Širina pločevine ... 110



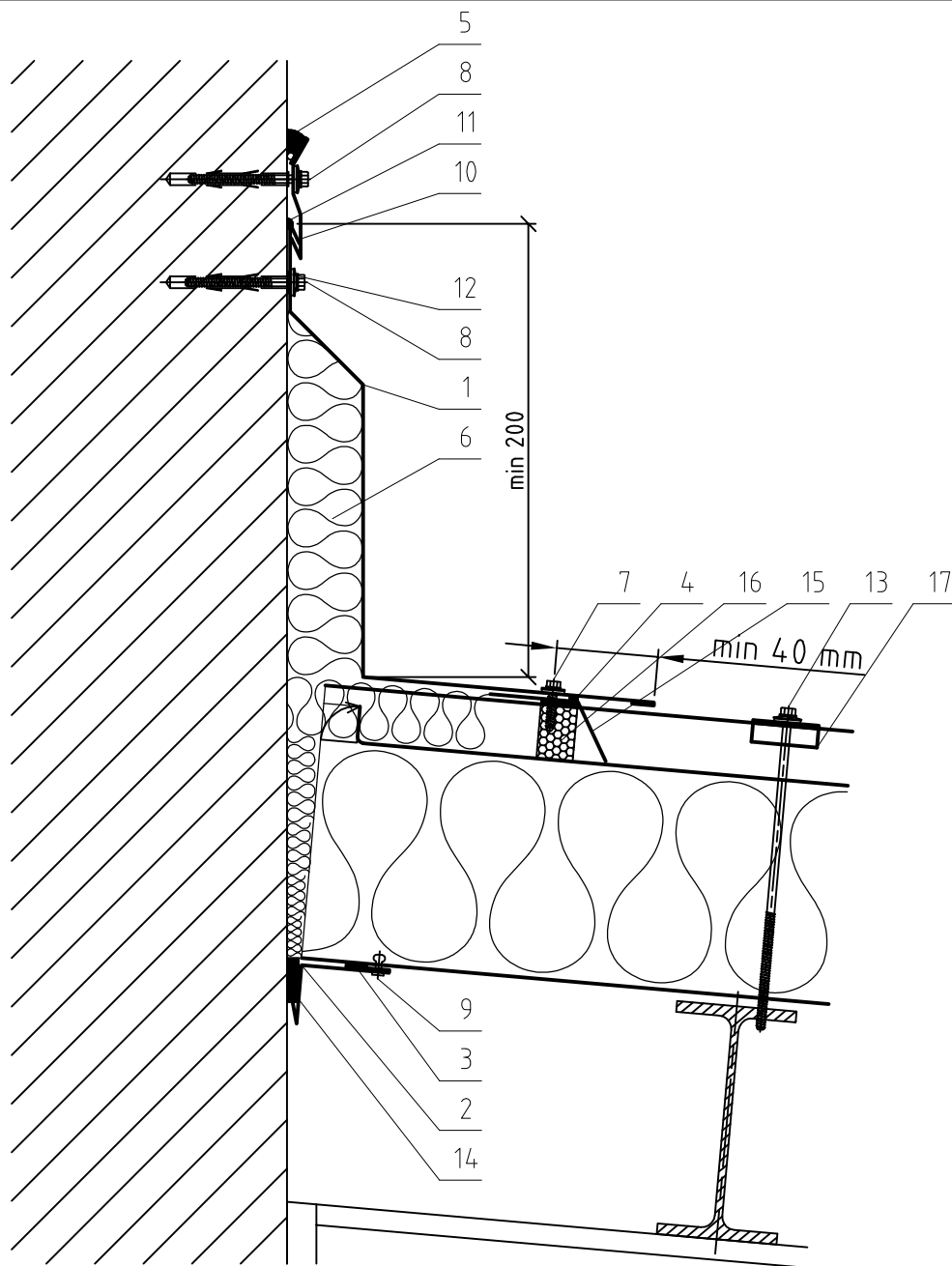
Material Fe pl. 0,6 mm

Barva _____

L = _____ KOS _____

L = _____ KOS _____

Debelina panela S	50	60	80	100	120	150	200	240
A	70	80	100	120	140	170	220	260
Širina pločevine...A+B+155								



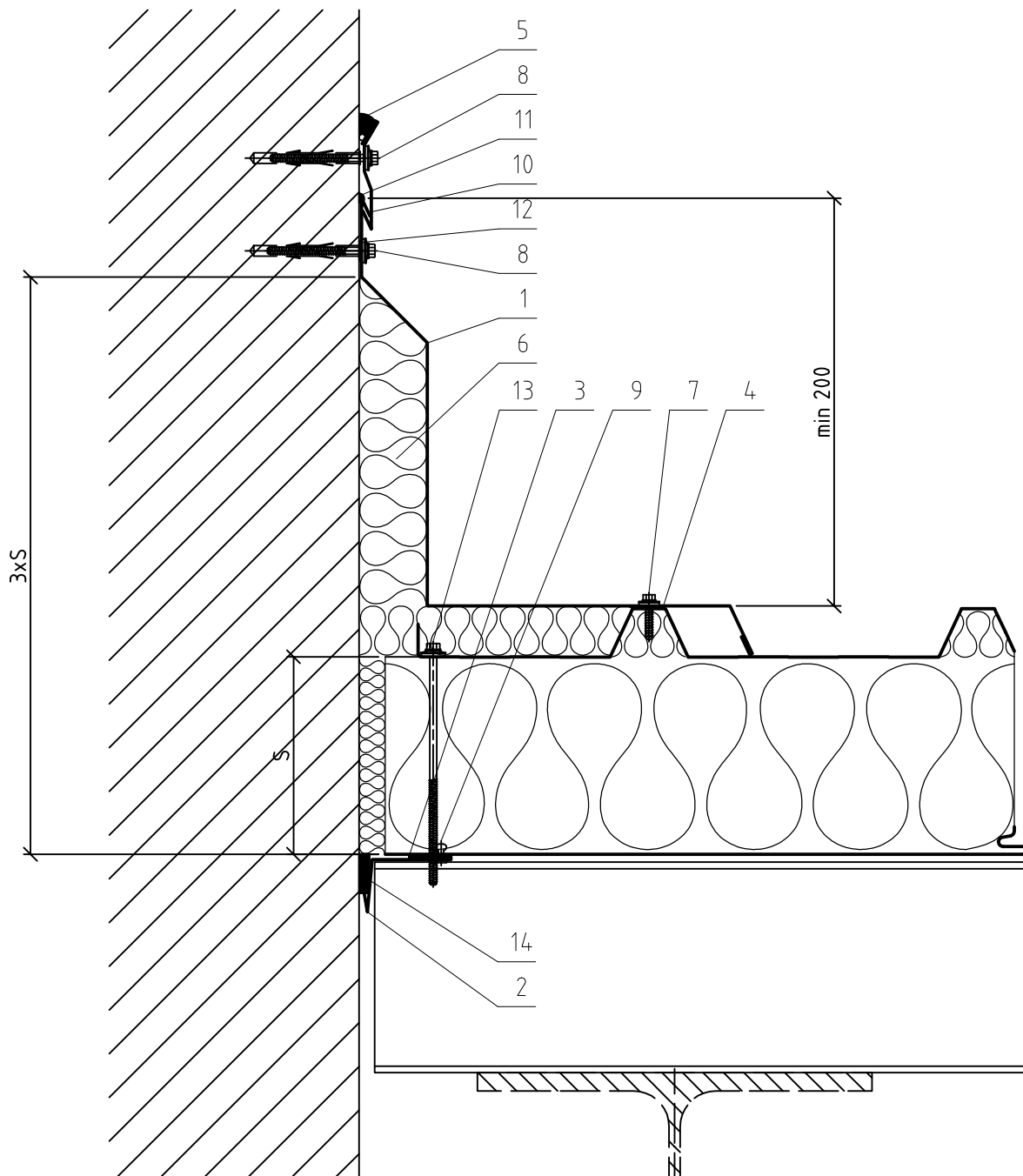
Poz.	Koda	Predmet
1	O408	Odkapnik stene ob strehi
2	O410	Vogalnik zidni notranji
3	T002	Tesnilni trak 3x15
4	T005	Butilni tesnilni trak 2x6
5	T011	PE vrvica + tesnilni kit
6	W001	Termoizolacija
7	V006	Samorezni vijak 6,5x25
8	V061	Samorezni vijak 6,5x51 + PVC vložek
9	K002	Slepa kovica 4x10
10	O406	Zaključek odkapnika ob strehi
11	T006	Tesnilni kit
12	T016	Tesnilni trak 2/10x15
13	V030	Samorezni vijak ____x____
14	T001	Tesnilni trak 20/2x10
15	O334	Maska panela
16	T013	Polnilec profila SNV – NEGATIV
17	O324	Jahač

Predmet detajla so pozicionirani elementi, razen kjer je posebej navedeno!

Vsi detajli so last Trima©

STIK STREHE Z ZIDOM – SLEME

AA8/1



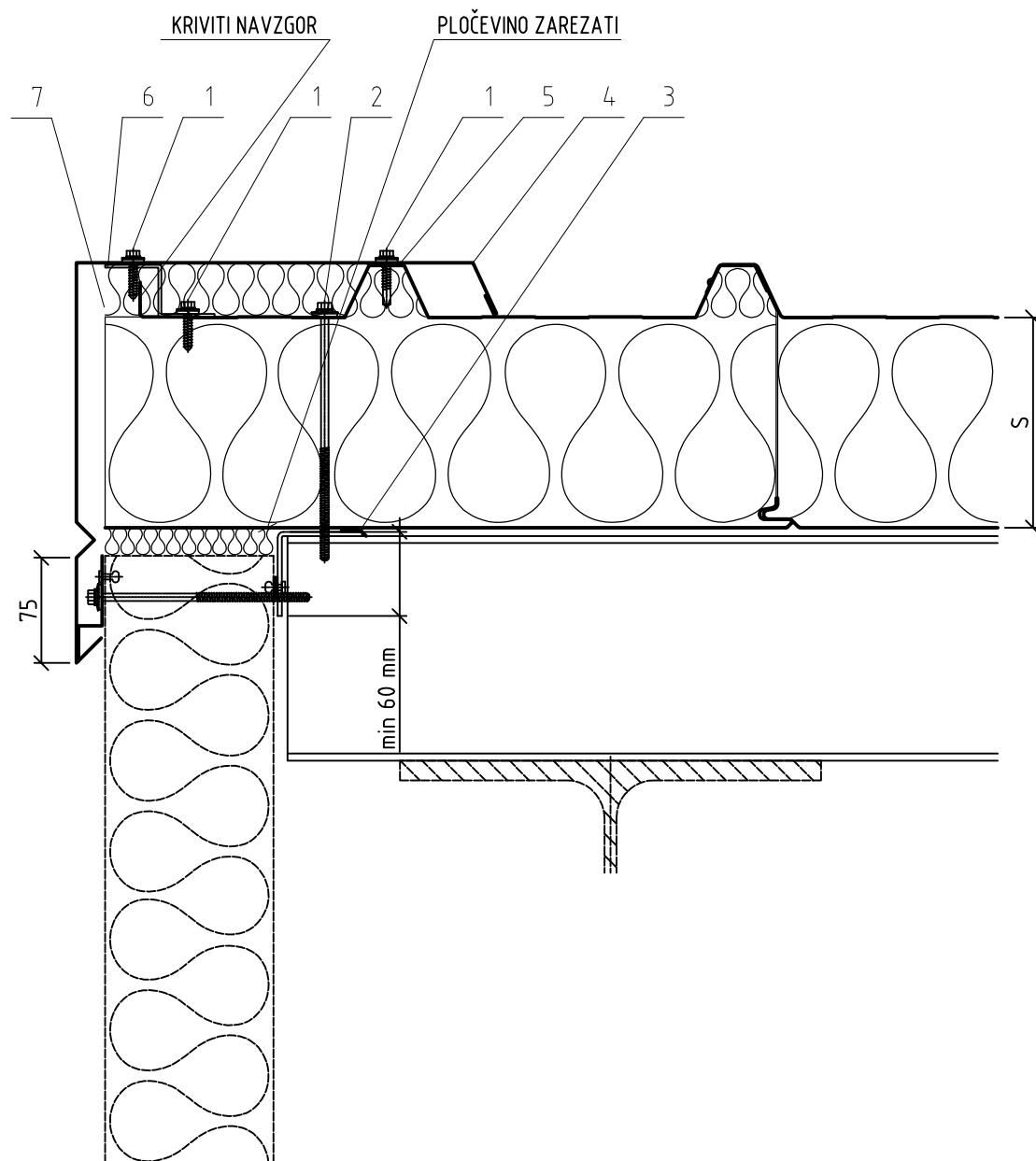
Poz.	Koda	Predmet
1	O404	Odkapnik stene ob strehi
2	O129	Vogalnik zidni notranji
3	T002	Tesnilni trak 3x15
4	T005	Butilni tesnilni trak 2x6
5	T011	PE vrvica + tesnilni kit
6	W001	Termoizolacija
7	V006	Samorezni vijak 6,5x25
8	V061	Samorezni vijak 6,5x51 + PVC vložek
9	K002	Slepa kovica 4x10
10	O406	Zaključek odkapnika ob strehi
11	T006	Tesnilni kit
12	T016	Tesnilni trak 2/10x15
13	V028	Samorezni vijak ____x____
14	T001	Tesnilni trak 20/2x10

Predmet detajla so pozicionirani elementi, razen kjer je posebej navedeno!

Vsi detajli so last Trima©

STIK STREHE Z ZIDOM

AA7/1



Poz.	Koda	Predmet
------	------	---------

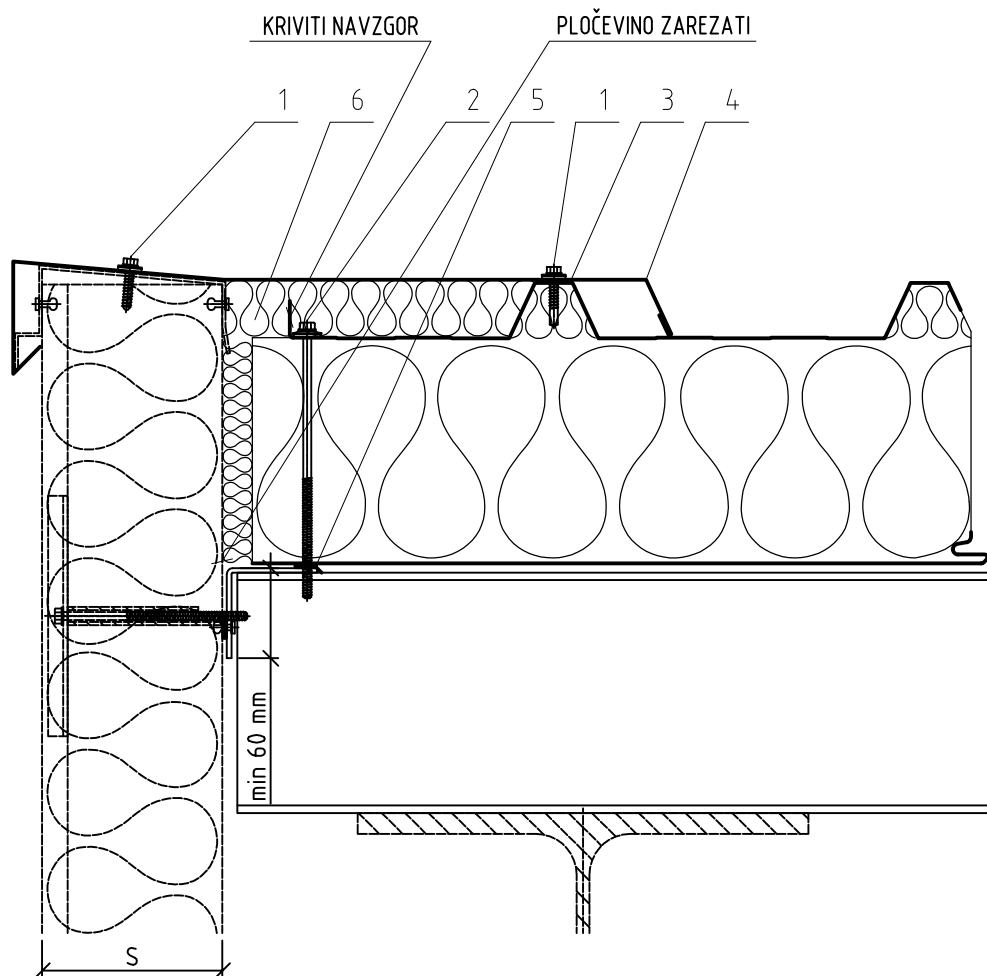
1	V006	Samorezni vijak 6,5x25 (6 kosov/m)
2	V028	Samorezni vijak _____x_____
3	T002	Tesnilni trak 3x15
4	O133	Maska strehe čelna
5	T005	Butilni tesnilni trak 2x6
6	N097	Podpora čelne obrobe
7	W001	Termoizolacija

Predmet detajla so pozicionirani elementi, razen kjer je posebej navedeno!

Vsi detajli so last Trima®

ČELNI ZAKLJUČEK

AA6/2



Poz. Koda Predmet

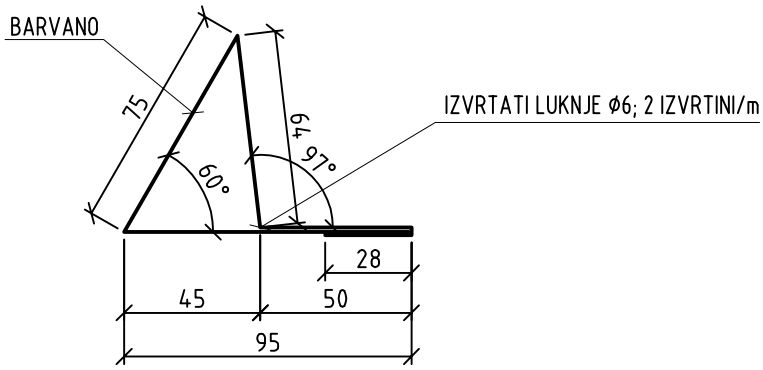
1	V006	Samorezni vijak 6,5x25 (4 kosi/m)
2	V028	Samorezni vijak ___x___
3	T005	Butilni tesnilni trak 2x6
4	O134	Maska strehe čelna
5	T002	Tesnilni trak 3x15
6	W001	Termoizolacija

Predmet detajla so pozicionirani elementi, razen kjer je posebej navedeno!

Vsi detajli so last Trima®

ČELNI ZAKLJUČEK

AA6/1



Material Fe pl. 0,6 mm

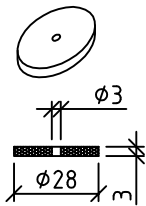
Barva _____

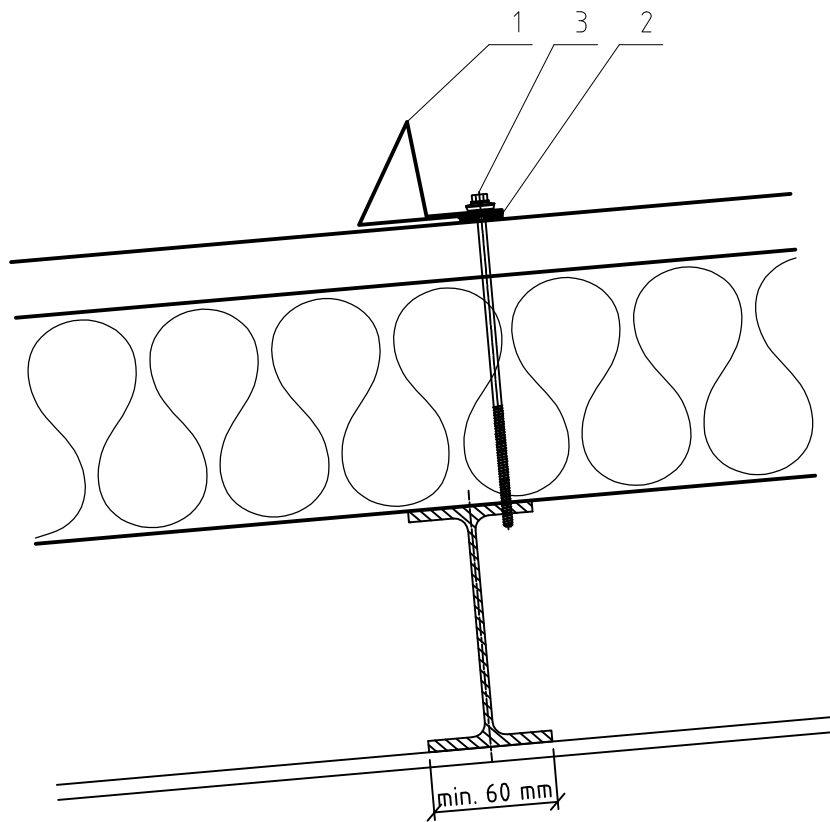
L = _____ KOS _____

L = _____ KOS _____

Širina pločevine ... 312.5

POZ. 2 | T014 | Tesnilo EPDM 28/3X3





Poz.	Koda	Predmet
------	------	---------

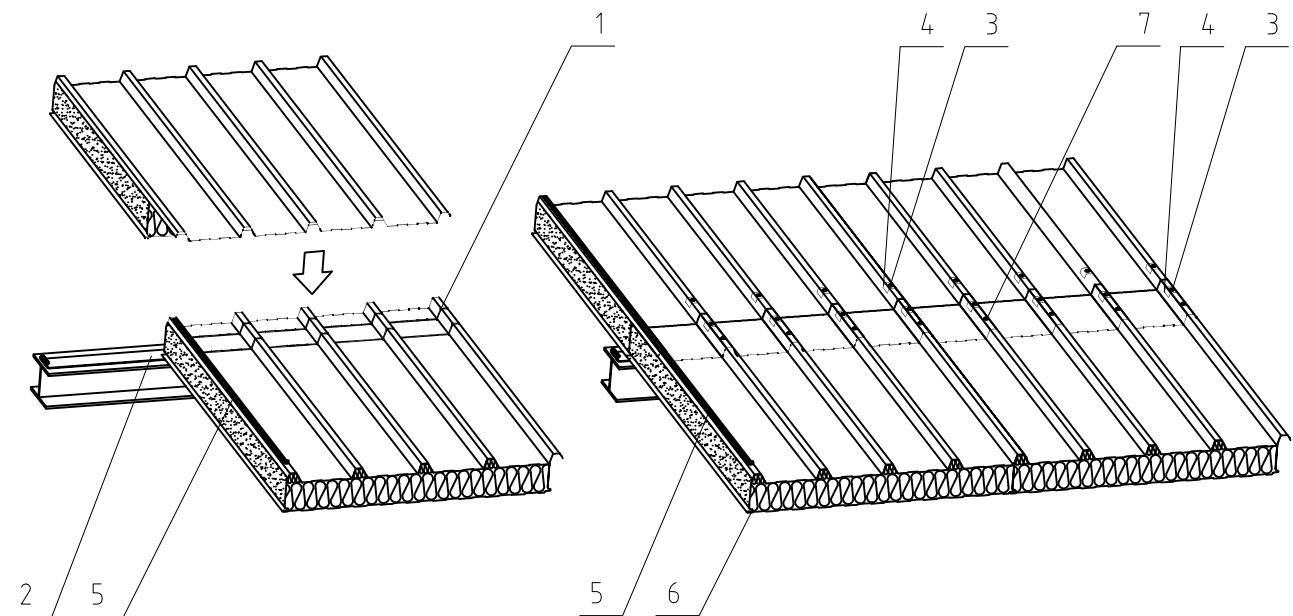
1	0383	Snegolov
2	T014	Tesnilo EPDM 28/3X3
3	V030	Samorezni vijak ____x____

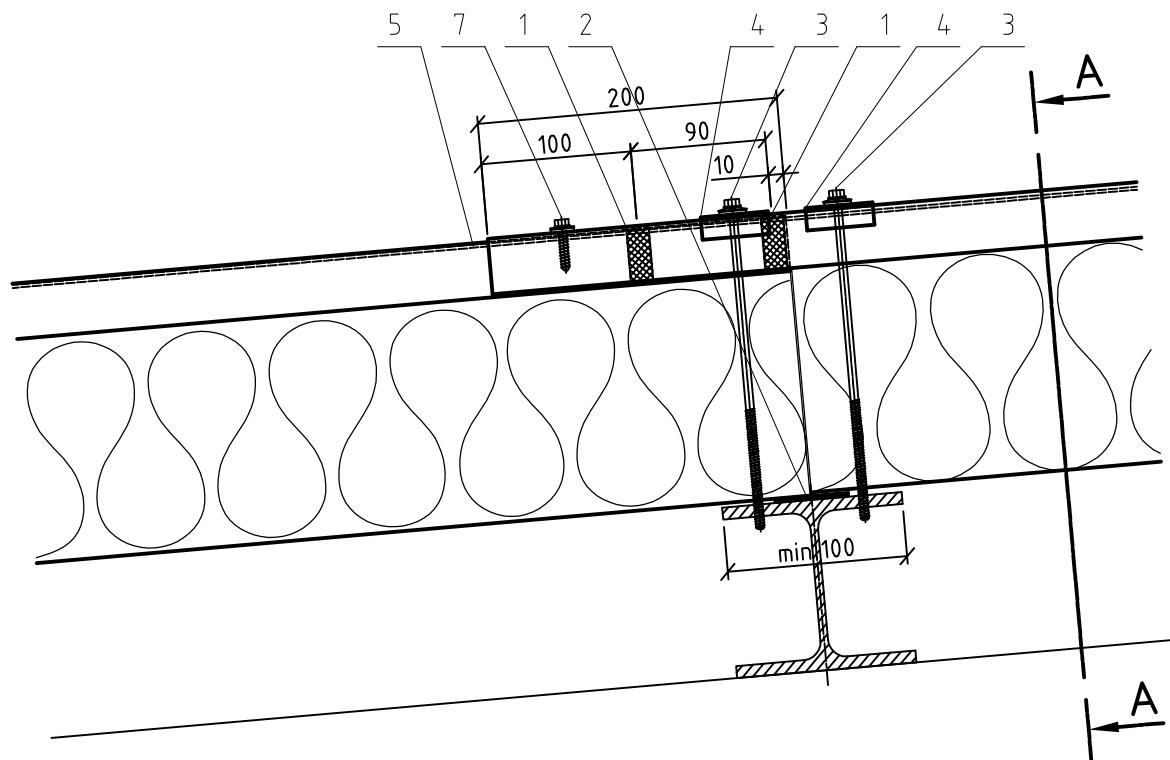
Predmet detajla so pozicionirani elementi, razen kjer je posebej navedeno!

Vsi detajli so last Trima©

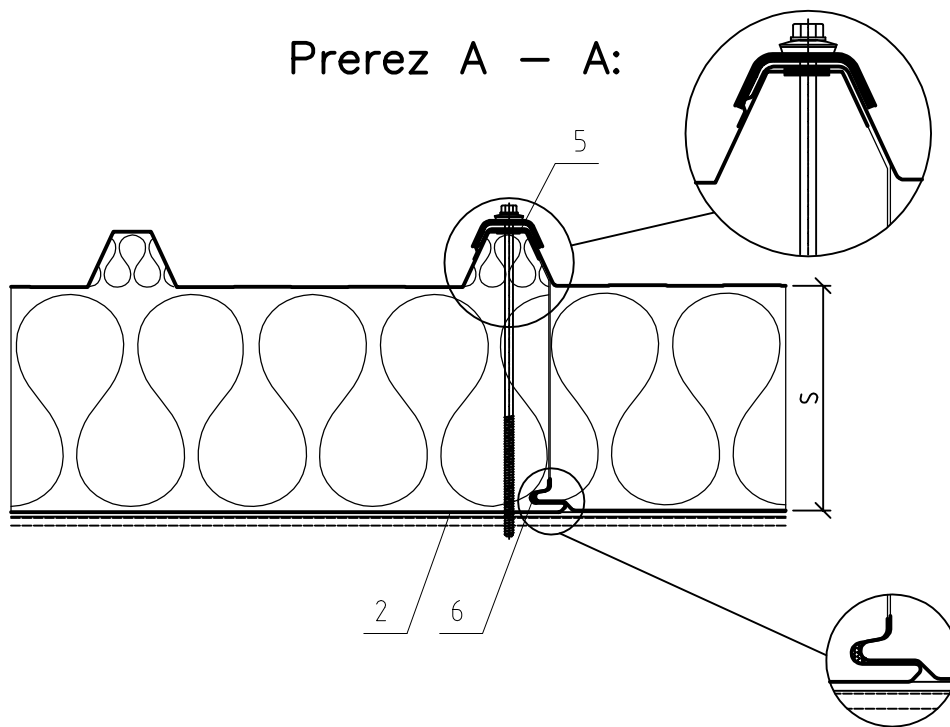
SNEGOLOV

AA5/1





Prerez A – A:



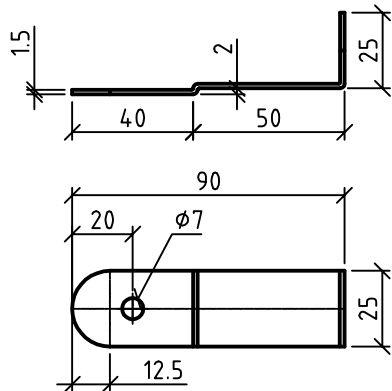
Poz.	Koda	Predmet
------	------	---------

1	T001	Tesnilni trak 20x2/10
2	T004	Tesnilni trak 2x47
3	V030	Samorezni vijak ___x___
4	O324	Jahač
5	T024	Tesnilni trak K ali PE 3x15
6	T009	Tesnilo spoja
7	V006	Samorezni vijak 6,5x25

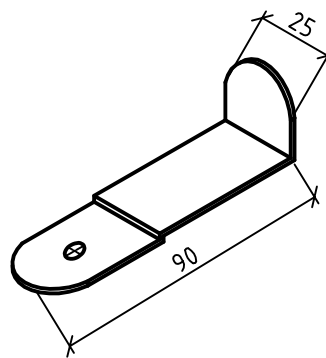
Predmet detajla so pozicionirani elementi, razen kjer je posebej navedeno!

Vsi detajli so last Trima®

POZ. 14 | N146 | Zatična pločevina

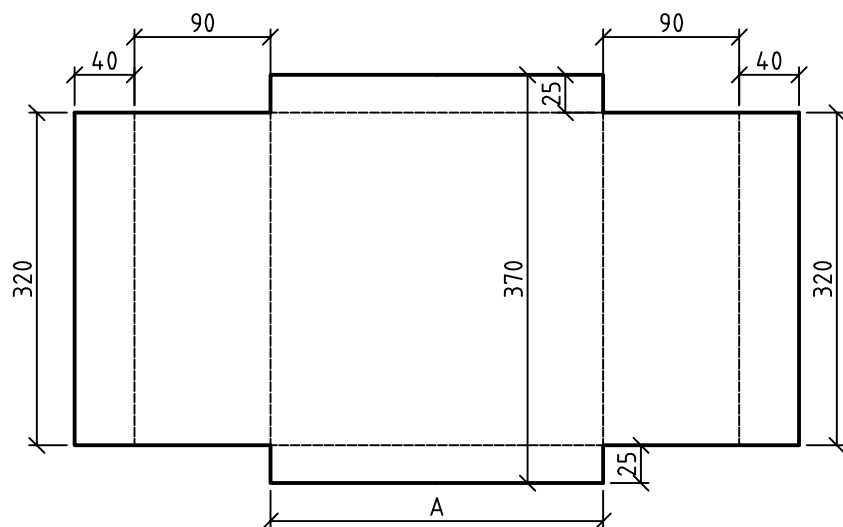
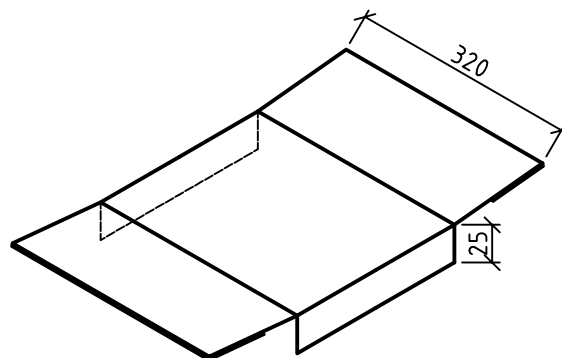
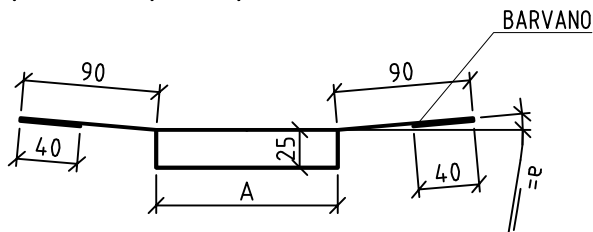


Material: Nerjaveča pl.
 L = 25 KOS _____
 L = 25 KOS _____



Širina pločevine ... 112

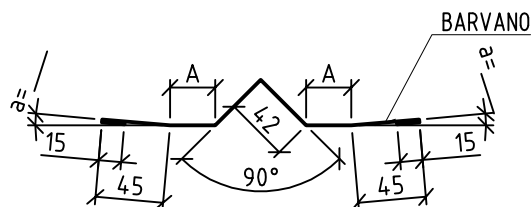
POZ. 15 | 0475 | Nosilec pokrivne pločevine



Material Fe pl. 0,6 mm
 Barva _____
 L = _____ KOS _____
 L = _____ KOS _____

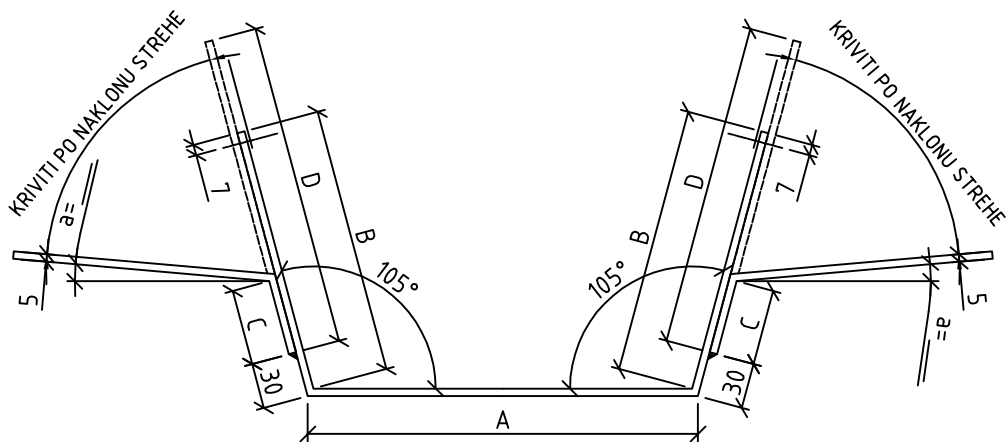
ŽLEB–razvita širina	A	razvita širina	L	KOS
650	120	380		
700	170	430		
750	220	480		

POZ. 16 | 0471 | Pokrivna pločevina



Material Fe pl. 0,6 mm
 Barva _____
 L = _____ KOS _____
 L = _____ KOS _____

ŽLEB–razvita širina	A	razvita širina	L	KOS
650	30	264		
700	55	314		
750	80	364		

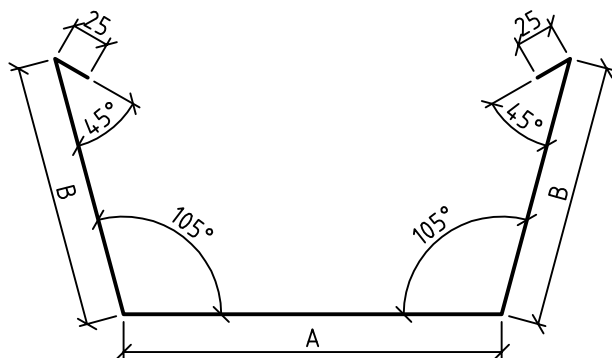


Poz.	C	KOS
1		
2		
3		
4		
5		
6		
7		
8		
9		
10		
11		
12		
13		
14		
15		
16		
17		
18		
19		
20		

Material: Nerjaveče jeklo
5x25xL

ŽLEB – razvita širina	A	B	C	D	L	KOS
650	260	175	50-20	380	1370	
700	310	175	50-20	355	1370	
750	360	175	50-20	330	1370	

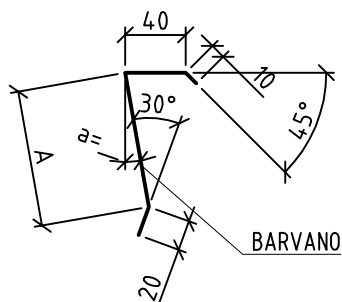
POZ. 3 | 0375 | Žleb notranji



Material: Nerjaveča pl.

ŽLEB-razvita širina	A	B	L	KOS	PRETOČNOST (l/s)
650	250	175			9,8
700	300	175			12,3
750	350	175			14,8

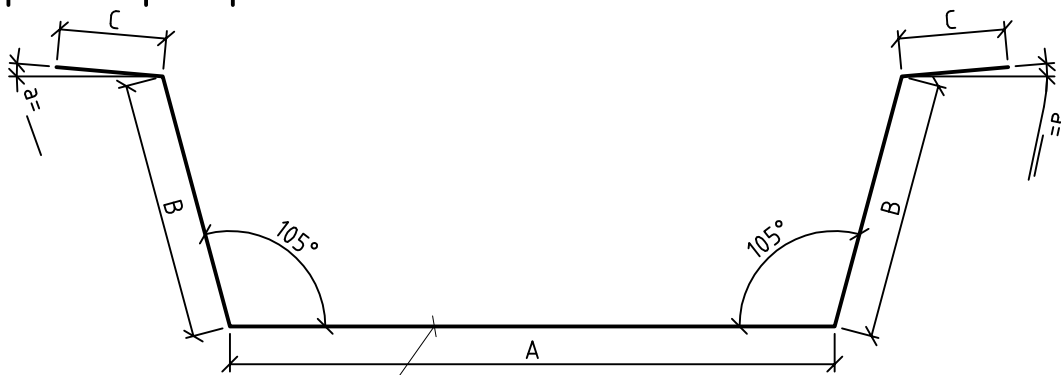
POZ. 5 | 0368 | Odkapna pločevina



Material Fe pl. 0,6 mm
Barva _____

TIP PANELA	$\alpha = \text{ }^\circ$	A	razvita širina	L	KOS
SNV 60		40	110		
SNV 80		50	120		
SNV 100		70	140		
SNV 120		90	160		
SNV 150		120	190		
SNV 200		170	240		

POZ. 4 | 0379 | Maska žleba



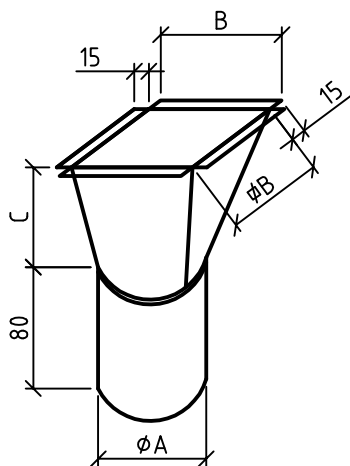
BARVANO

Material Fe pl. 0,6 mm

Barva _____

ŽLEB - razvita širina	A	B	C	L	KOS
650	400	235	120		
700	450	235	100		
750	500	235	80		

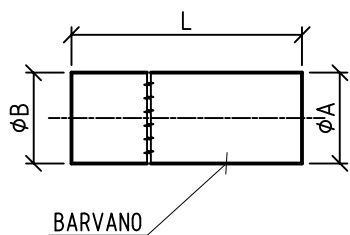
POZ. 7 | 0359 | Izlivni priključek



Material: Nerjaveče jeklo

ŽLEB - razvita širina	phi A	B	C	KOS
650	115	165	210	
700	145	200	220	
750	195	235	230	

POZ. 8 | 0353 | Izlivna cev



Material Fe pl. 0,6 mm

Barva _____

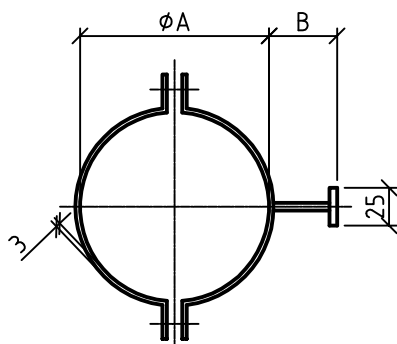
L = _____ KOS _____

L = _____ KOS _____

ŽLEB - razvita širina	phi A	phi B	KOS
650	115	120	
700	145	150	
750	195	200	

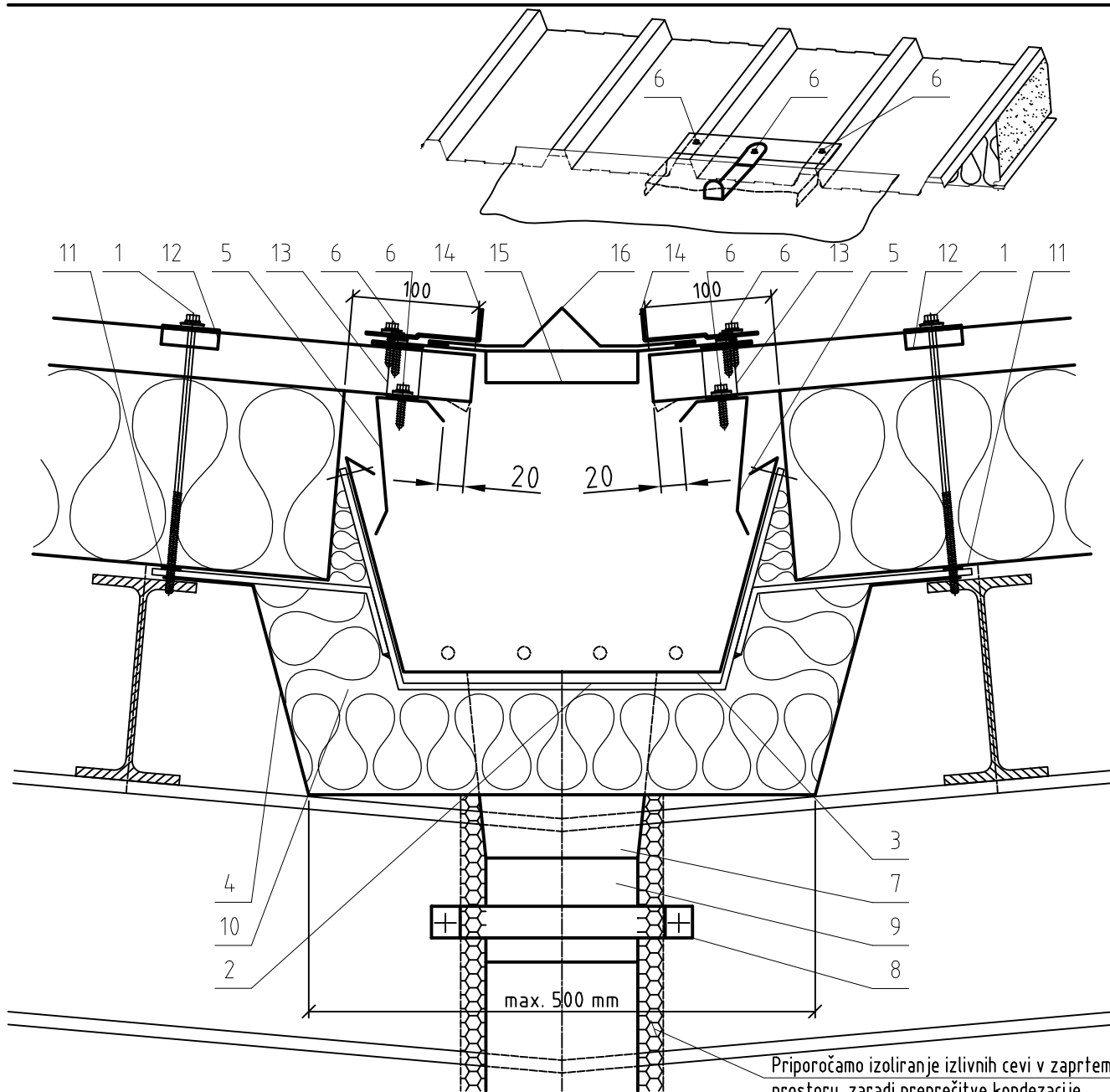
POZ. 9 | N114 | Nosilec izlivne cevi

VARIANTA 1



Material: Nerjaveče jeklo

ŽLEB - razvita širina	phi A	B	S	KOS
650	120			
700	150			
750	200			



OPOMBA:

– Po EN 12056–3 se za vsa območja kjer obstaja nevarnost zamrzovanja, priporoča namestitve grelnih kablov v žlebe in odtoke!

Priporočamo izoliranje izlivnih cevi v zaprtem prostoru, zaradi preprečitve kondenzacije.

Poz.	Koda	Predmet
------	------	---------

1	V030	Samorezni vijak ____x____
2	N126	Nosilec srednjega žleba
3	O375	Žleb notranji
4	O379	Maska žleba
5	O368	Odkapna pločevina
6	V006	Samorezni vijak 6,5x25
7	O359	Izlivni priključek
8	O353	Izlivna cev
9	N114	Nosilec izlivne cevi
10	W001	Termoizolacija
11	T002	Tesnilni trak 3x15
12	O324	Jahač
13	T012	Tesnilo SNV – POZITIV
14	O469	Zatična pločevina (2 kosa/1,5 m)
15	O475	Nosilec pokrivne pločevine (1 kos/1,5 m)
16	N146	Pokrivna pločevina

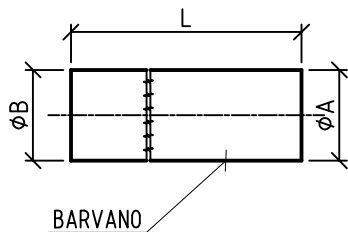
Predmet detajla so pozicionirani elementi, razen kjer je posebej navedeno!

Vsi detajli so last Trima©

SREDNJI ŽLEB S POKRIVNO PLOČEVINO

AA3/2

POZ. 8 | 0353 | Izlivna cev

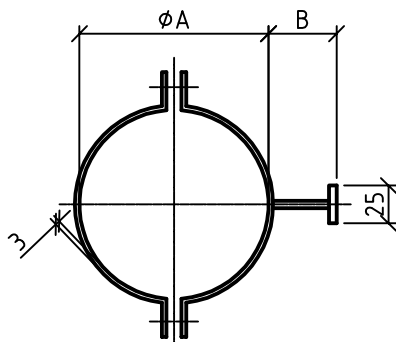


Material Fe pl. 0,6 mm
 Barva _____
 L = _____ KOS _____
 L = _____ KOS _____

ŽLEB – razvita širina	ø A	ø B	KOS
650	115	120	
700	145	150	
750	195	200	

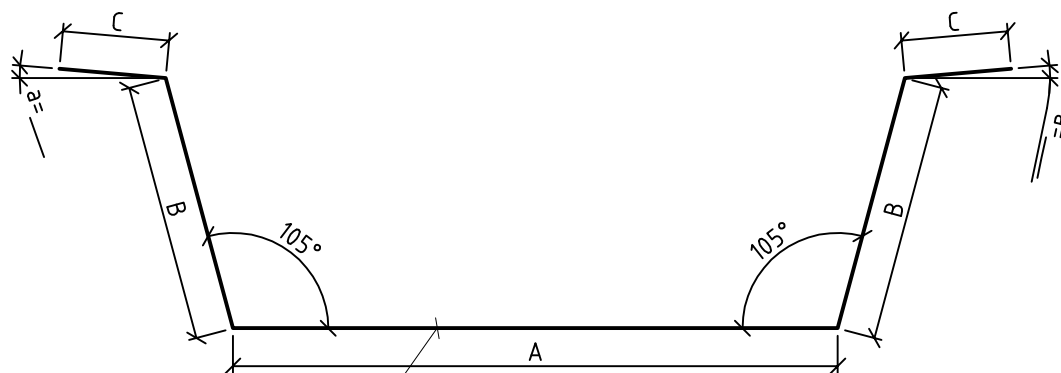
POZ. 9 | N114 | Nosilec izlivne cevi

VARIANTA 1



Material: Nerjaveče jeklo

ŽLEB – razvita širina	ø A	B	S	KOS
650	120			
700	150			
750	200			

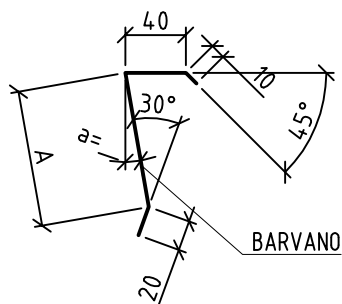


BARVANO

Material Fe pl. 0,6 mm

Barva _____

ŽLEB - razvita širina	A	B	C	L	KOS
650	400	235	120		
700	450	235	100		
750	500	235	80		

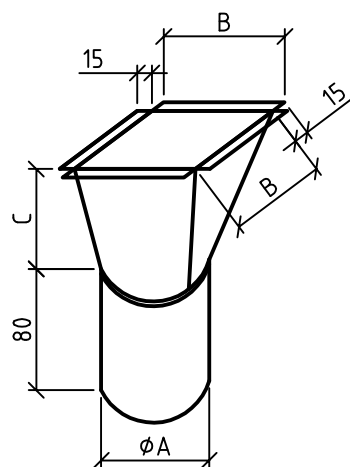


BARVANO

Material Fe pl. 0,6 mm

Barva _____

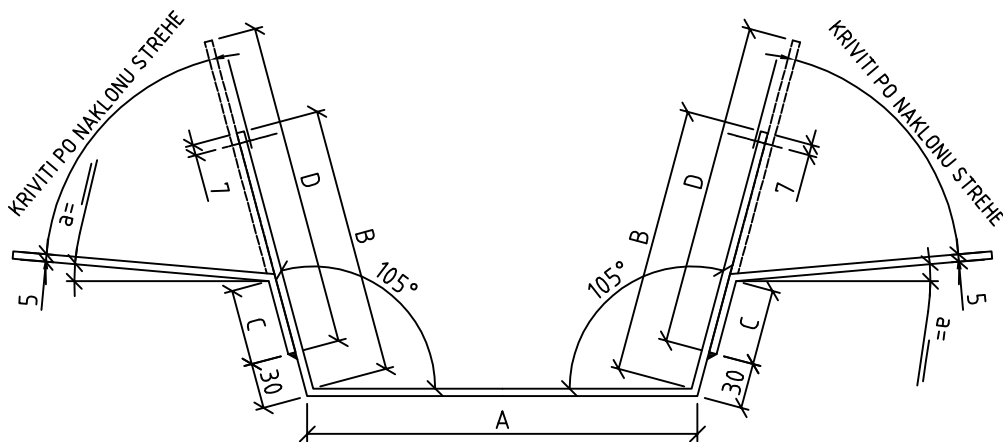
TIP PANELA	$\alpha=_{-}^{\circ}$	A	razvita širina	L	KOS
SNV 60		40	110		
SNV 80		50	120		
SNV 100		70	140		
SNV 120		90	160		
SNV 150		120	190		
SNV 200		170	240		



BARVANO

Material: Nerjaveče jeklo

ŽLEB - razvita širina	ϕA	B	C	KOS
650	115	165	210	
700	145	200	220	
750	195	235	230	

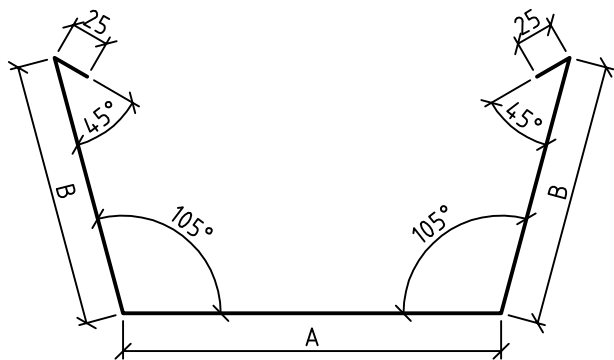


Poz.	C	KOS
1		
2		
3		
4		
5		
6		
7		
8		
9		
10		
11		
12		
13		
14		
15		
16		
17		
18		
19		
20		

ŽLEB - razvita širina	A	B	C	D	L	KOS
650	260	175	50-20	380	1370	
700	310	175	50-20	355	1370	
750	360	175	50-20	330	1370	

Material: Nerjaveče jeklo
5x25xL

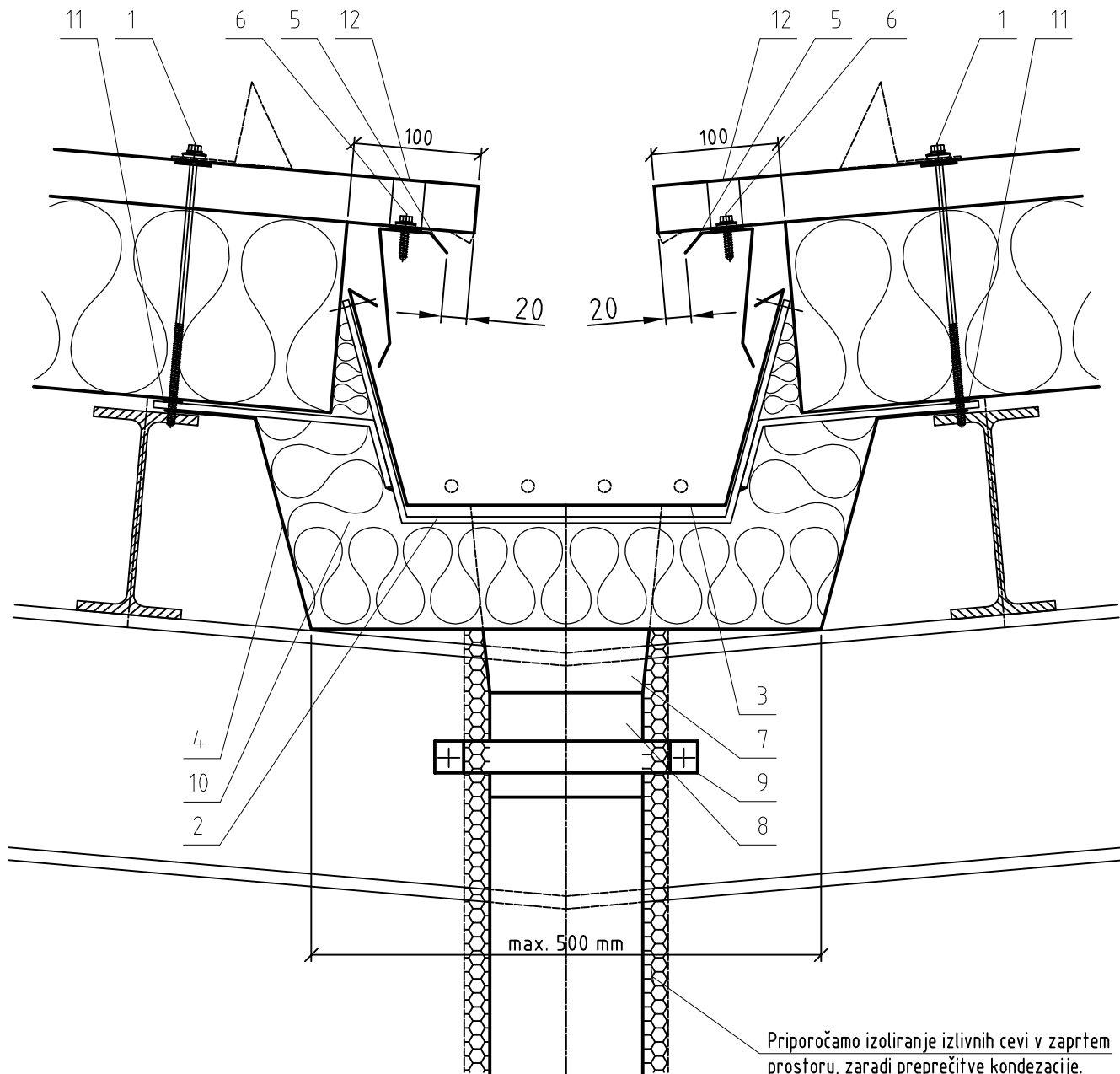
POZ. 3 | 0375 | Žleb notranji



Material: Nerjaveča pl.

ŽLEB - razvita širina	A	B	L	KOS	PRETOČNOST (l/s)
650	250	175			9,8
700	300	175			12,3
750	350	175			14,8

Ver.:1.1 - Okt. 2005 Opomba: Najboljše in prave do sprejemne širine delajo na odprtem prečnem preseku



OPOMBA:

- Po EN 12056-3 se za vsa območja kjer obstaja nevarnost zamrzovanja, priporoča namestitve grelnih kablov v žlote in odtoke!

Poz.	Koda	Predmet
------	------	---------

1	V030	Samorezni vijak ____x____
2	N126	Nosilec srednjega žleba
3	O375	Žleb notranji
4	O379	Maska žleba
5	O368	Odkapna pločevina
6	V006	Samorezni vijak 6,5x25
7	O359	Izlivni priključek
8	O353	Izlivna cev
9	N114	Nosilec izlivne cevi
10	W001	Termoizolacija
11	T002	Tesnilni trak 3x15
12	T012	Tesnilo SNV – POZITIV

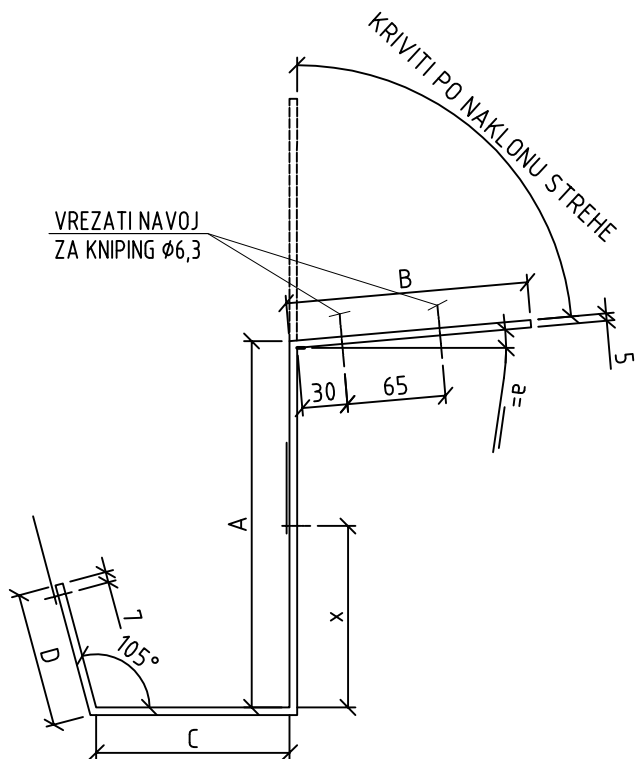
Predmet detajla so pozicionirani elementi, razen kjer je posebej navedeno!

Vsi detajli so last Trima©

SREDNJI ŽLEB

AA3/1

POZ. 1 | N110 | Nosilec visečega žleba

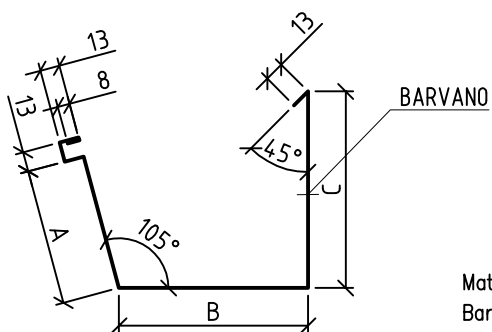


Material: Nerjaveče jeklo
5x20xL

Poz.	A	B	KOS
1			
2			
3			
4			
5			
6			
7			
8			
9			
10			
11			
12			
13			
14			
15			
16			
17			
18			
19			
20			

ŽLEB - razvita širina	A	B	C	D	L	X	KOS
333	165-209	153-197	103	67	550	80	
416	205-249	153-197	128	85	645	120	
500	235-279	153-197	158	110	718	150	

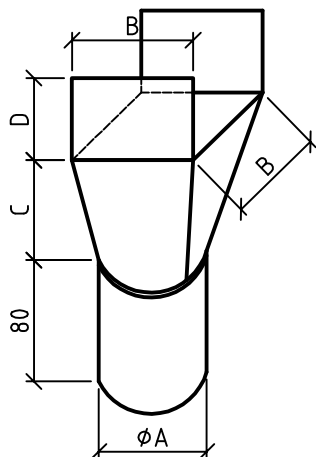
POZ. 2 | O360 | Žleb zunanji



Material Fe pl. 0,6 mm
Barva _____

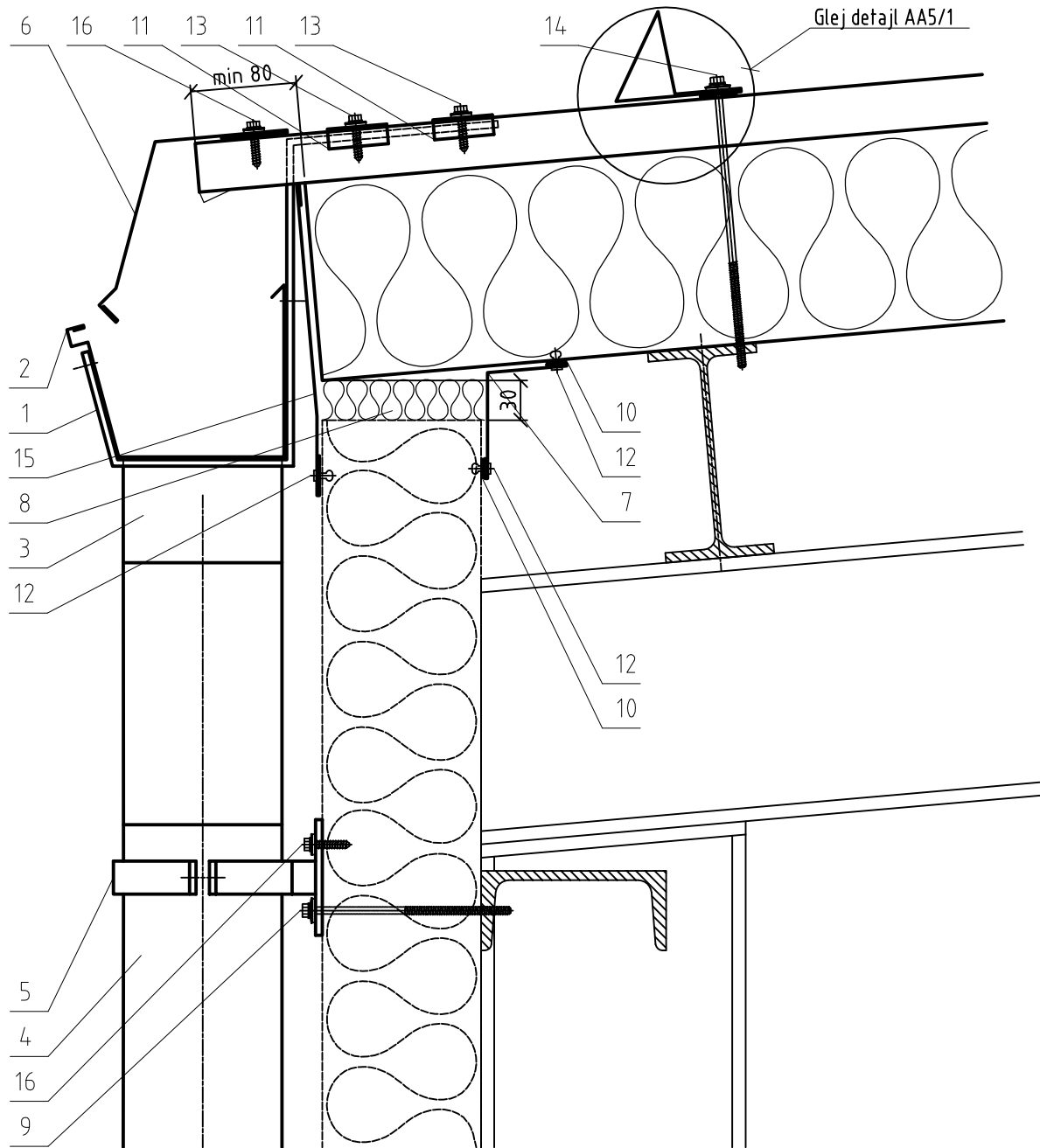
ŽLEB - razvita širina	A	B	C	L	KOS	PRETOČNOST (l/s)
333	70	100	90			2,3
416	90	125	130			4,1
500	115	155	160			7,2

POZ. 3 | O358 | Izlivni priključek



Material Fe pl. 0,6 mm
Barva _____

ŽLEB - razvita širina	Ø A	B	C	D	KOS
333	95	100	120	130	
416	115	120	140	160	
500	145	150	170	190	



Poz.	Koda	Predmet
------	------	---------

1	N110	Nosilec visečega žleba
2	O360	Žleb zunanji
3	O358	Izlivni priključek
4	O352	Izlivna cev
5	N114	Nosilec izlivne cevi
6	O350	Maska visečega žleba
7	O356	Maska napušča notranja
8	W001	Termoizolacija
9	V027	Samorezni vijak ___x___
10	T002	Tesnilni trak 3x15
11	O324	Jahač
12	K002	Slepa kovica 4x10 (3 kosi/m)
13	V021	Samorezni vijak 6,3x25
14	V030	Samorezni vijak ___x___
15	O340	Maska napušča zunanja
16	V006	Samorezni vijak 6,5x25

Predmet detajla so pozicionirani elementi, razen kjer je posebej navedeno!

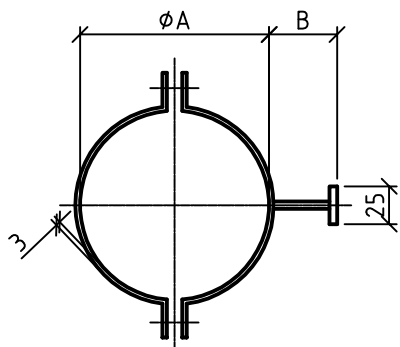
Vsi detajli so last Trima©

KRAJNI VISEČI ŽLEB

AA2/1

POZ. 9 | N114 | Nosilec izlivne cevi

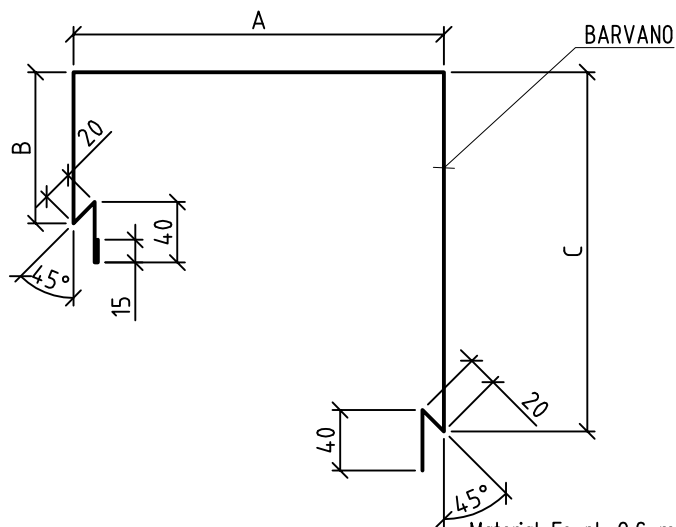
VARIANTA 1



Material: Nerjaveče jeklo

ŽLEB – razvita širina	ϕA	B	S		KOS
650	120				
700	150				
750	200				

POZ. 15 | O371 | Vzdolžna obroba

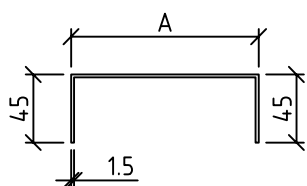


Material Fe pl. 0,6 mm

Barva _____

A	B	C	ŠIRINA PLOČEVINE	L	KOS

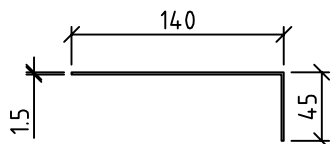
POZ. 16 | N122 | Profil zaključni



Material: pocinkana pl.
1.5x25xL

A	L	KOS	razvita širina

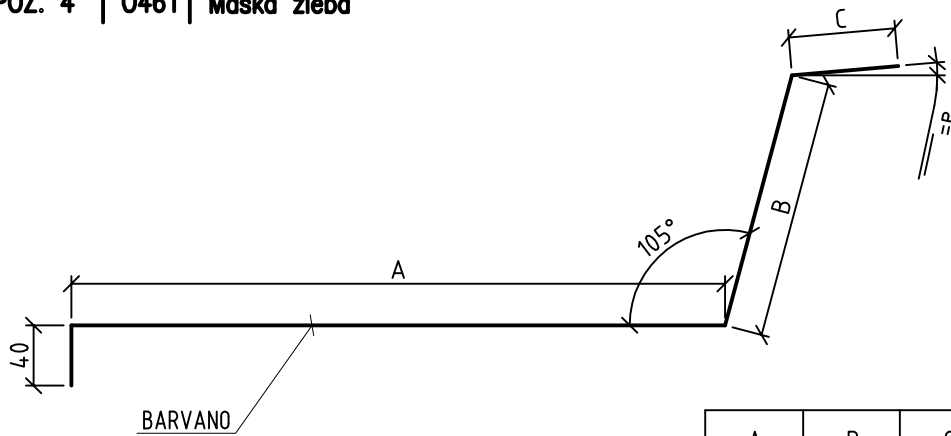
POZ. 17 | N124 | Nosilec obrobe



Material: pocinkana pl.
1.5x25xL

L	KOS	razvita širina	1 kos/m

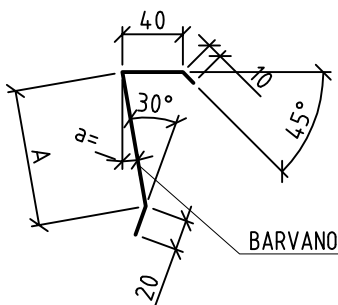
POZ. 4 | 0461 | Maska žleba



Material Fe pl. 0,6 mm
Barva _____

A	B	C	ŠIRINA PLOČEVINE	L	KOS

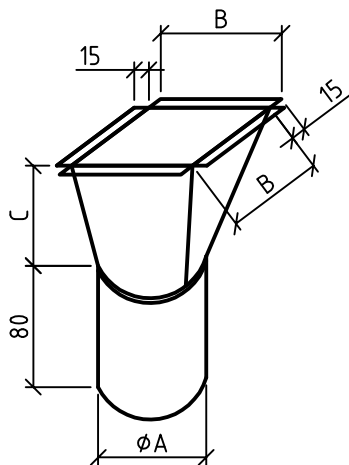
POZ. 5 | 0368 | Odkapna pločevina



Material Fe pl. 0,6 mm
Barva _____

TIP PANELA	$\alpha = \text{°}$	A	razvita širina	L	KOS
SNV 60		40	110		
SNV 80		50	120		
SNV 100		70	140		
SNV 120		90	160		
SNV 150		120	190		
SNV 200		170	240		

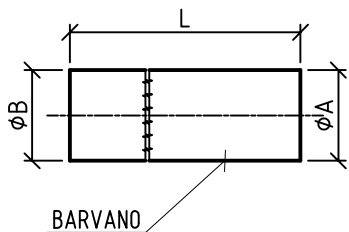
POZ. 7 | 0359 | Izlivni priključek



Material: Nerjaveče jeklo

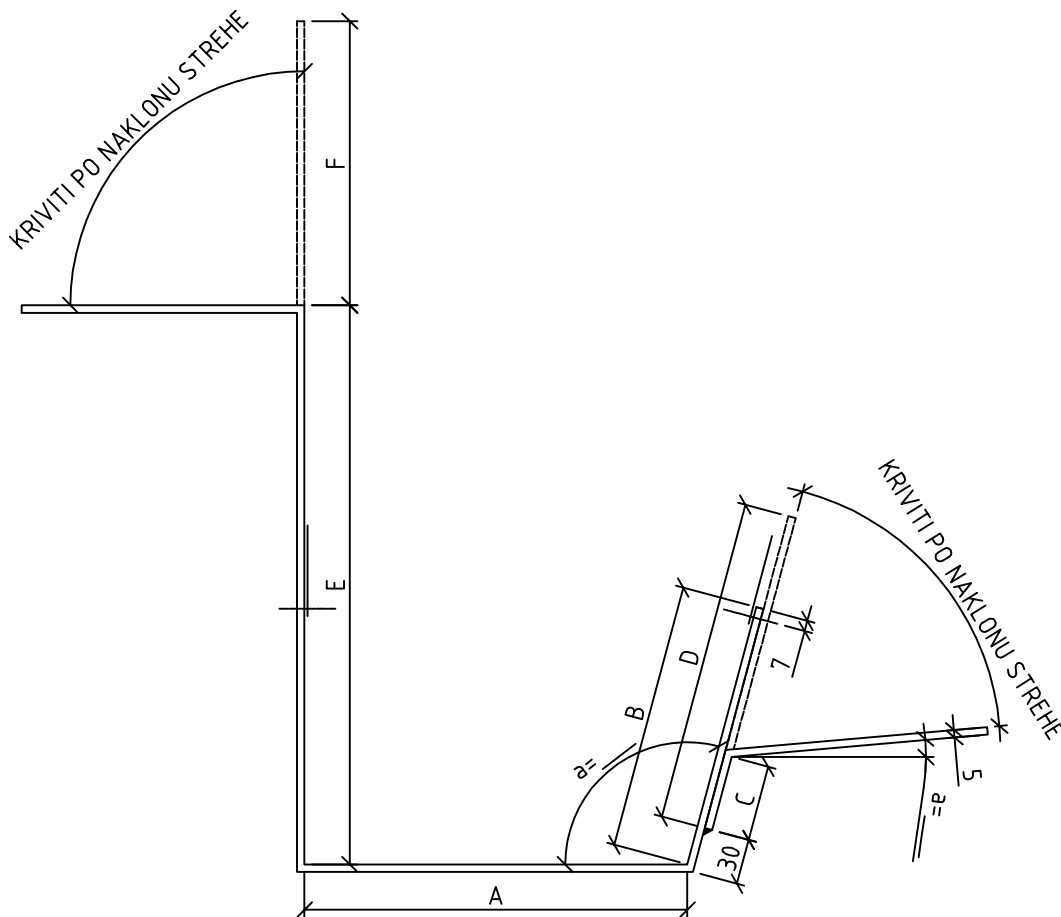
ŽLEB – razvita širina	ϕA	B	C	KOS
650	120	165	210	
700	145	200	220	
750	195	235	230	

POZ. 8 | 0353 | Izlivna cev



Material Fe pl. 0,6 mm
Barva _____
L = _____ KOS _____
L = _____ KOS _____

ŽLEB – razvita širina	ϕA	ϕB	KOS
650	115	120	
700	145	150	
750	195	200	

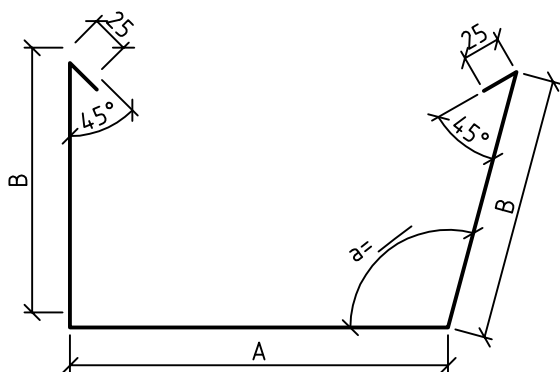


Poz.	E	C	KOS
1			
2			
3			
4			
5			
6			
7			
8			
9			
10			
11			
12			
13			
14			
15			
16			
17			
18			
19			
20			

A	B	C	D	E	F	L	KOS
250							
300							
350							

Material: Nerjaveče jeklo
5x25xL

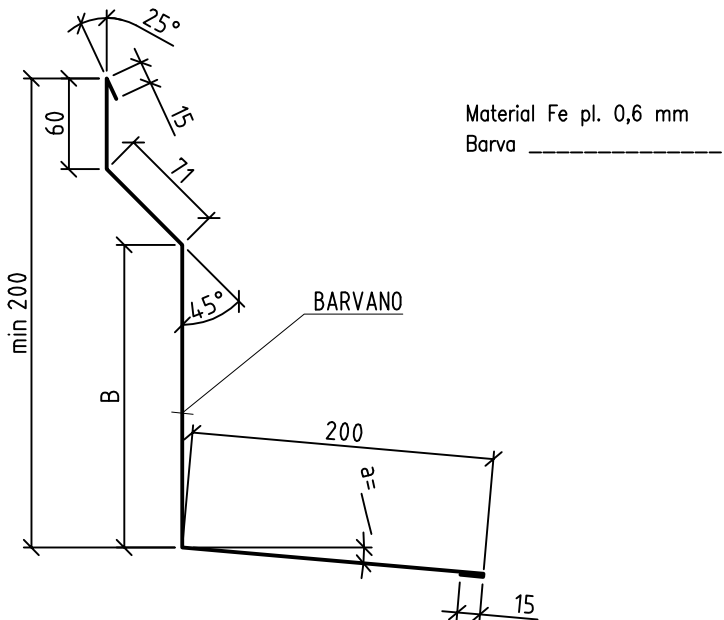
POZ. 3 | 0438 | Žleb notranji



ŽLEB - razvita širina	A	B	L	KOS	PRETOČNOST (l/s)
650	250	175			9,8
700	300	175			12,3
750	350	175			14,8

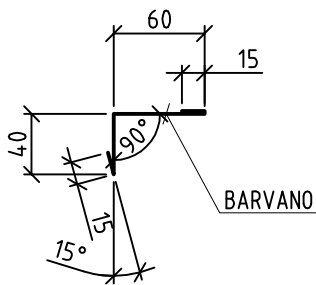
Material: Nerjaveča pl.

POZ. 1 | 0408 | Odkapnik stene ob strehi



A	B	ŠIRINA PLOČEVINE	L	KOS

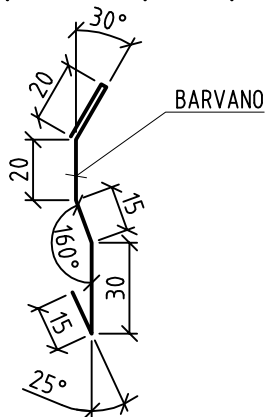
POZ. 2 | 0410 | Vogalnik zidni notranji



Material Fe pl. 0,6 mm
Barva _____
L = _____ KOS _____
L = _____ KOS _____

Širina pločevine ... 130

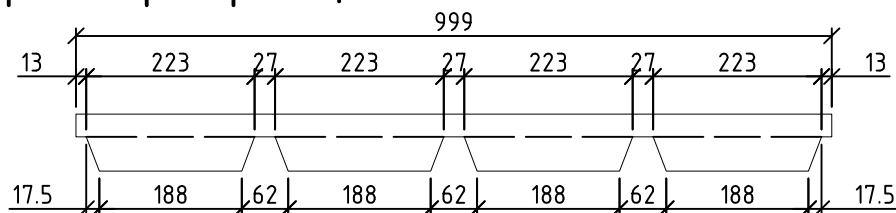
POZ. 10 | 0406 | Zaključek odkapnika ob strehi



Material Fe pl. 0,6 mm
Barva _____
L = _____ KOS _____
L = _____ KOS _____

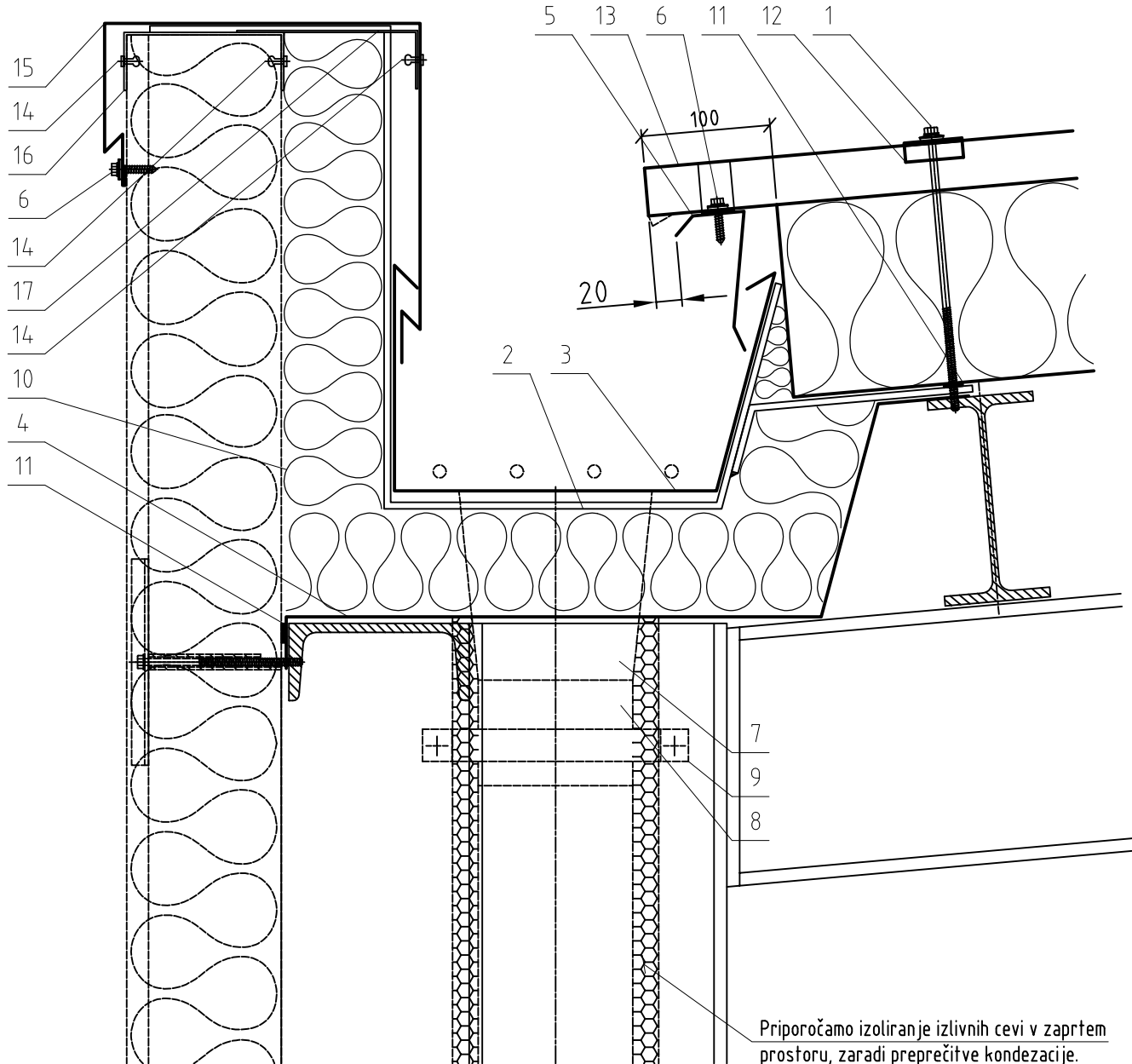
Širina pločevine ... 120

POZ. 15 | 0334 | Maska panela SNV



Material Fe pl. 0,6 mm
Barva _____
KOS _____

Širina pločevine ... 105



OPOMBA:

– Po EN 12056-3 se za vsa območja kjer obstaja nevarnost zamrzovanja, priporoča namestitve grelnih kablov v žlote in odtoke!

Poz.	Koda	Predmet
------	------	---------

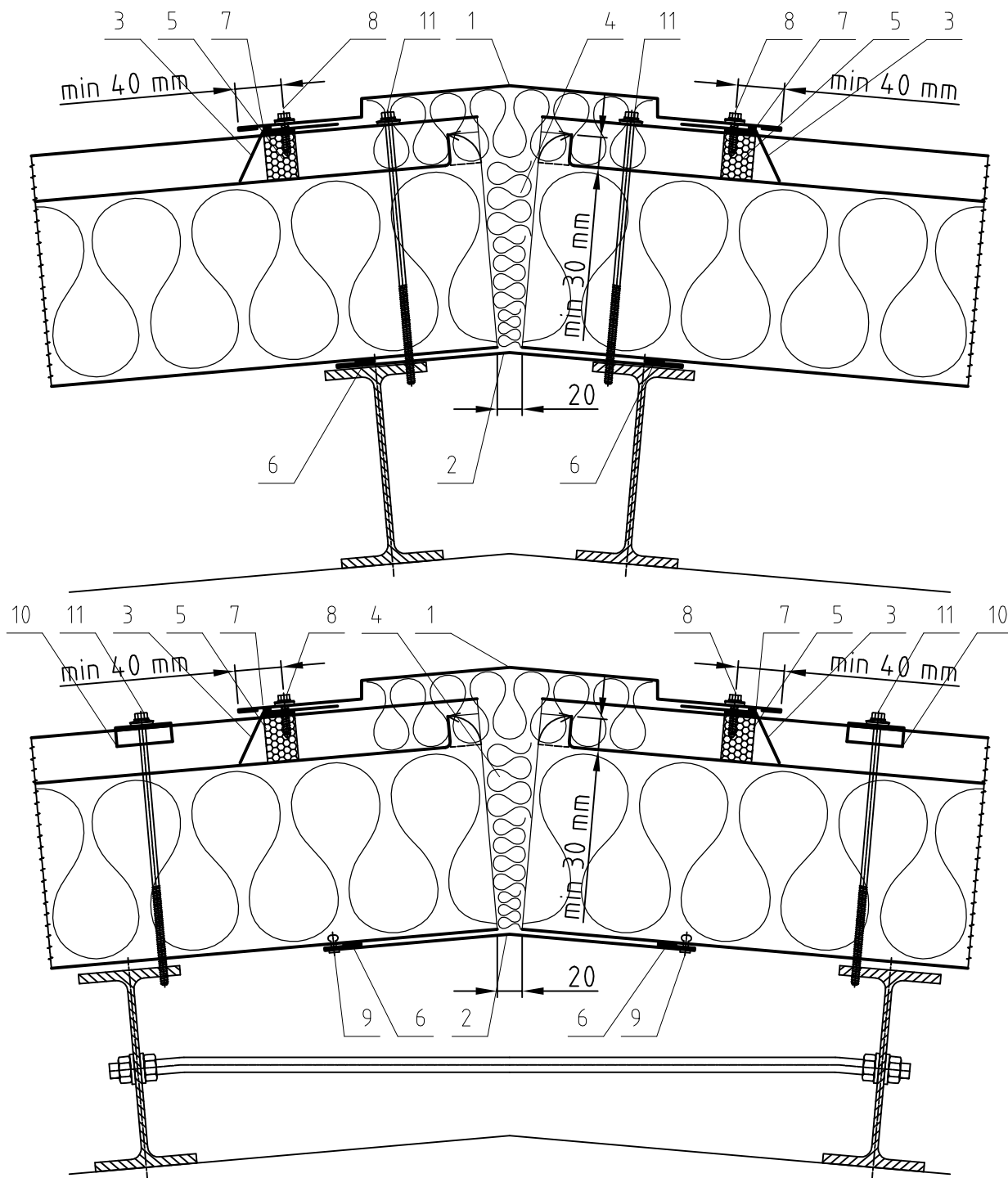
1	V030	Samorezni vijak ____x____
2	N118	Nosilec žleba
3	O375	Žleb notranji
4	O461	Maska žleba
5	O368	Odkapna pločevina
6	V006	Samorezni vijak 6,5x25
7	O359	Izlivni priključek
8	O353	Izlivna cev
9	N114	Nosilec izlivne cevi
10	W001	Termoizolacija
11	T002	Tesnilni trak 3x15
12	O324	Jahač
13	T012	Tesnilo SNV – POZITIV
14	K002	Slepa kovica 4x10
15	O371	Vzdolžna obroba
16	N122	Profil zaključni
17	N124	Nosilec obrobe

Predmet detajla so pozicionirani elementi, razen kjer je posebej navedeno!

Vsi detajli so last Trima©

KRAJNI ŽLEB

AA2/2



Poz. Koda Predmet

1	O330	Slemenjak
2	O332	Maska slemena
3	O334	Maska panela
4	W001	Termoizolacija
5	T013	Polnilec profila SNV – NEGATIV
6	T002	Tesnilni trak 3x15
7	T005	Butilni tesnilni trak 2x6
8	V006	Samorezni vijak 6,5x25 (2 kosa/m poz.1)
9	K002	Slepa kovica 4x10 (2 kosa/m)
10	O324	Jahač
11	V030	Samorezni vijak ____x____

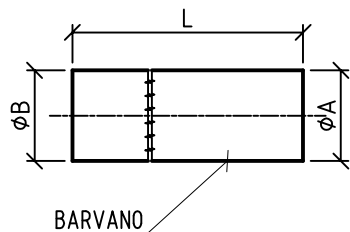
Predmet detajla so pozicionirani elementi, razen kjer je posebej navedeno!

Vsi detajli so last Trima©

SLEME

AA1/1

POZ. 4 | 0352 | Izlivna cev



Material Fe pl. 0,6 mm

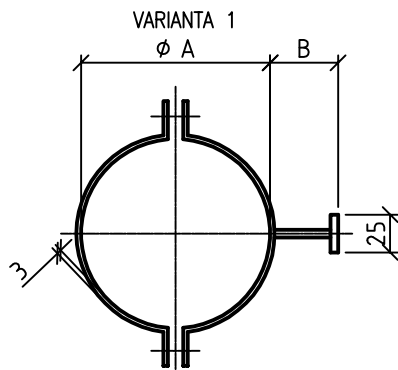
Barva _____

L = _____ KOS _____

L = _____ KOS _____

ŽLEB – razvita širina	ϕA	ϕB	KOS
333	95	100	
416	115	120	
500	145	150	

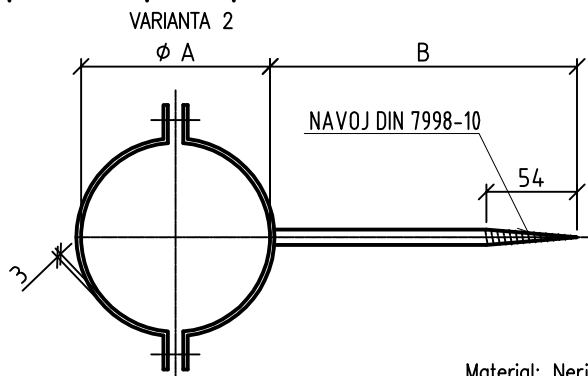
POZ. 5A | N114 | Nosilec izlivne cevi



Material: Nerjaveče jeklo

ŽLEB – razvita širina	ϕA	B	S	KOS
333	100			
416	120			
500	150			

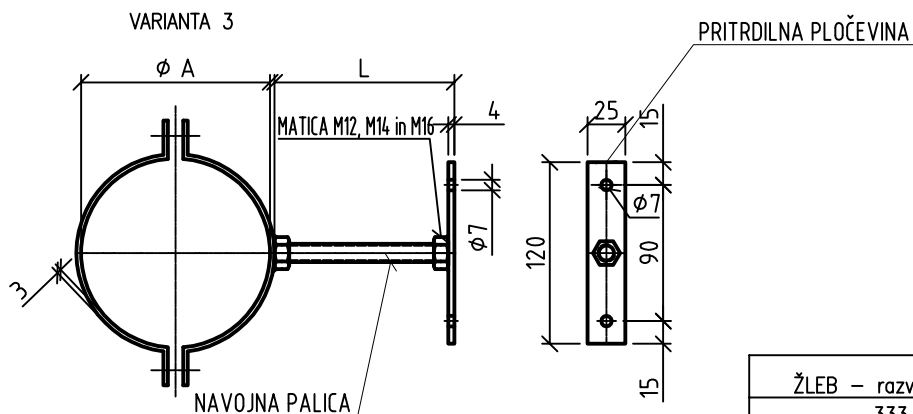
POZ. 5B | N115 | Nosilec izlivne cevi



Material: Nerjaveče jeklo

ŽLEB – razvita širina	ϕA	B	S	KOS
333	100			
416	120			
500	150			

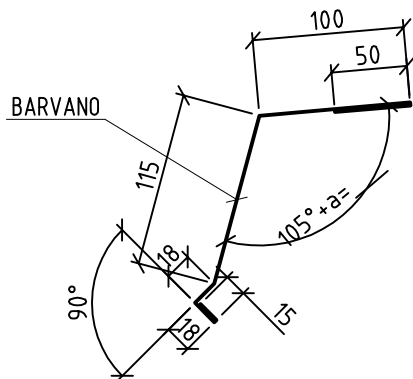
POZ. 5C | N116 | Objemka z navojno palico



Material: Nerjaveče jeklo

ŽLEB – razvita širina	ϕA	L	S	KOS	
333	100				M12
416	120				M14
500	150				M16

POZ. 6 | 0350 | Maska visečega žleba



Material Fe pl. 0,6 mm

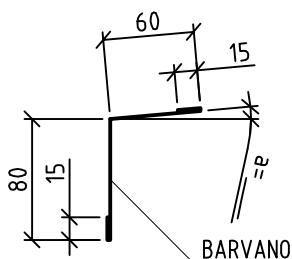
Barva _____

L = _____ KOS _____

L = _____ KOS _____

Širina pločevine ... 316

POZ. 7 | 0356 | Maska napušča notranja



Material Fe pl. 0,6 mm

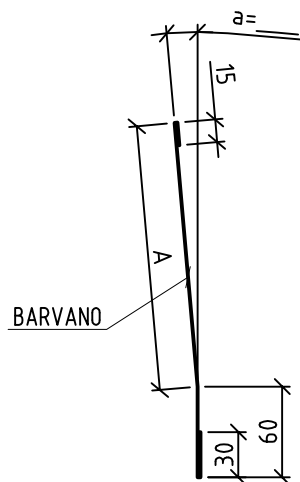
Barva _____

L = _____ KOS _____

L = _____ KOS _____

Širina pločevine ... 170

POZ. 15 | 0340 | Maska napušča zunanja



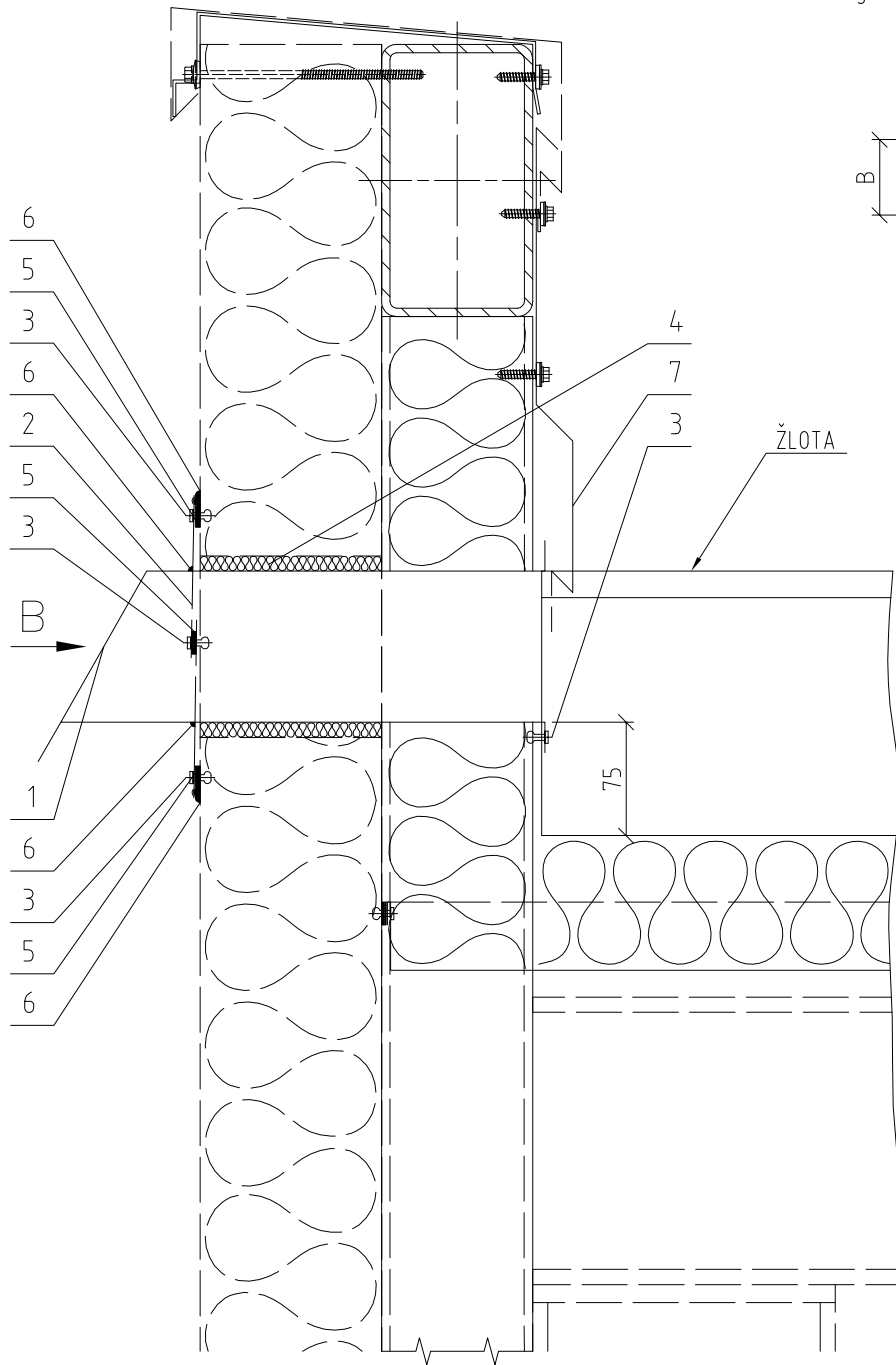
Material Fe pl. 0,6 mm

Barva _____

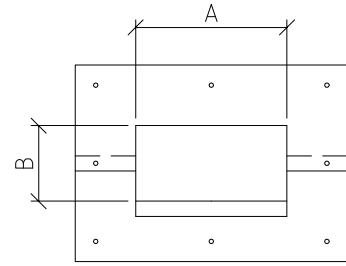
L = _____ KOS _____

L = _____ KOS _____

Debelina panela S	60	80	100	120	150	200
A	85	105	125	145	175	225
Širina pločevine	190	210	230	250	280	330



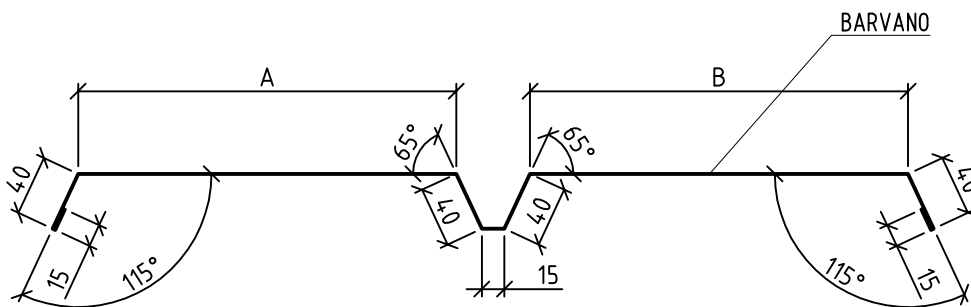
Pogled B:



Poz.	Koda	Predmet
1	O434	Preliv
2	O432	Maska preлива
3	K002	Slepa kovica 4x10 (16 kosov/preliv)
4	W001	Termoizolacija
5	T002	Tesnilni trak 3x15
6	T006	Tesnilni kit
7	0026	Obroba atike

Predmet detajla so pozicionirani elementi, razen kjer je posebej navedeno!

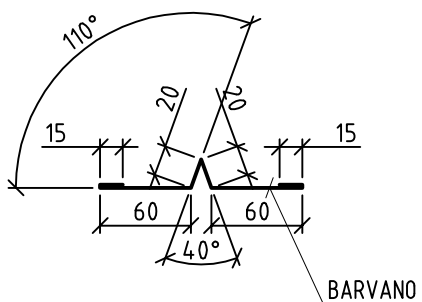
Vsi detajli so last Trima©



Material Fe pl. 0,6 mm
Barva _____

A	B	ŠIRINA PLOČEVINE	L	KOS

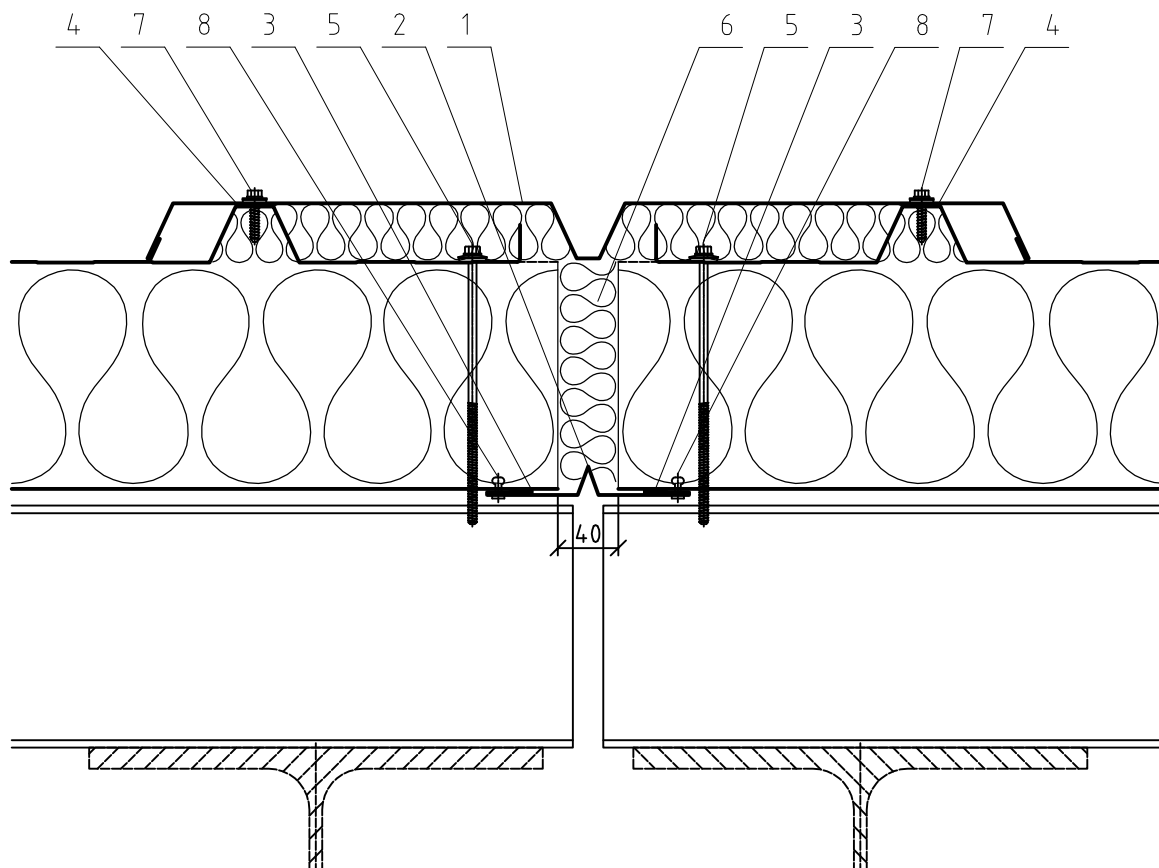
POZ. 2 | 0431 | Obroba dilatacije spodnja II



Material Fe pl. 0,6 mm
Barva _____

L = _____ KOS _____
L = _____ KOS _____

Širina pločevine ... 190



OPOMBA:

– Max. dovoljena dilatacija ± 20 mm.

Poz.	Koda	Predmet
------	------	---------

1	0427	Obroba dilatacije gornja III
2	0431	Obroba dilatacije spodnja II
3	T002	Tesnilni trak 3x15
4	T005	Butilni tesnilni trak 2x6
5	V028	Samorezni vijak ___x___
6	W001	Termoizolacija
7	V006	Samorezni vijak 6,5x25
8	K002	Slepa kovica 4x10

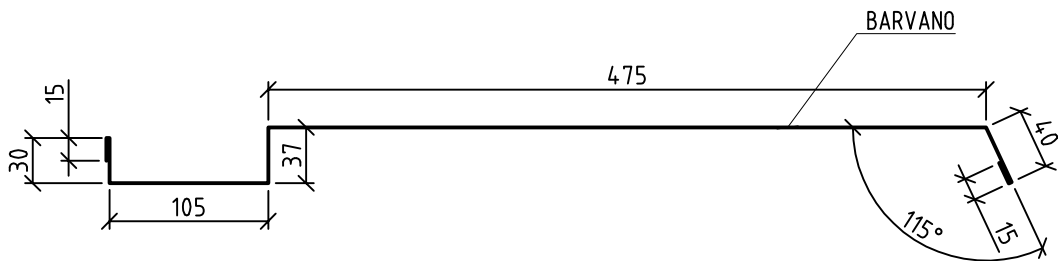
Predmet detajla so pozicionirani elementi, razen kjer je posebej navedeno!

Vsi detajli so last Trima©

DILATACIJA STREHE

AA12/2

POZ. 1 | 0428 | Obroba dilatacije gornja I



Material Fe pl. 0,6 mm

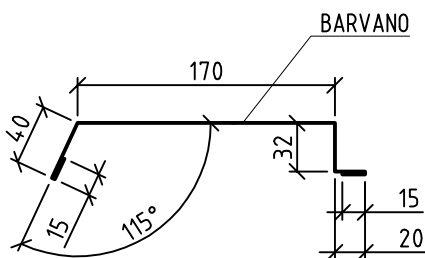
Barva _____

L = _____ KOS _____

L = _____ KOS _____

Širina pločevine ... 717

POZ. 2 | 0429 | Obroba dilatacije gornja II



Material Fe pl. 0,6 mm

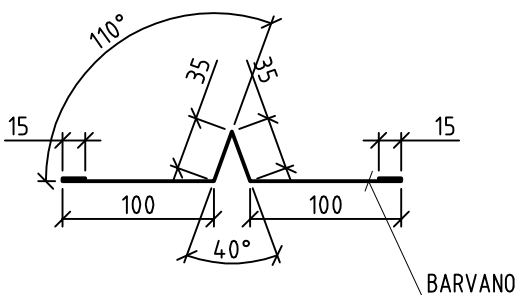
Barva _____

L = _____ KOS _____

L = _____ KOS _____

Širina pločevine ... 292

POZ. 3 | 0430 | Obroba dilatacije spodnja I



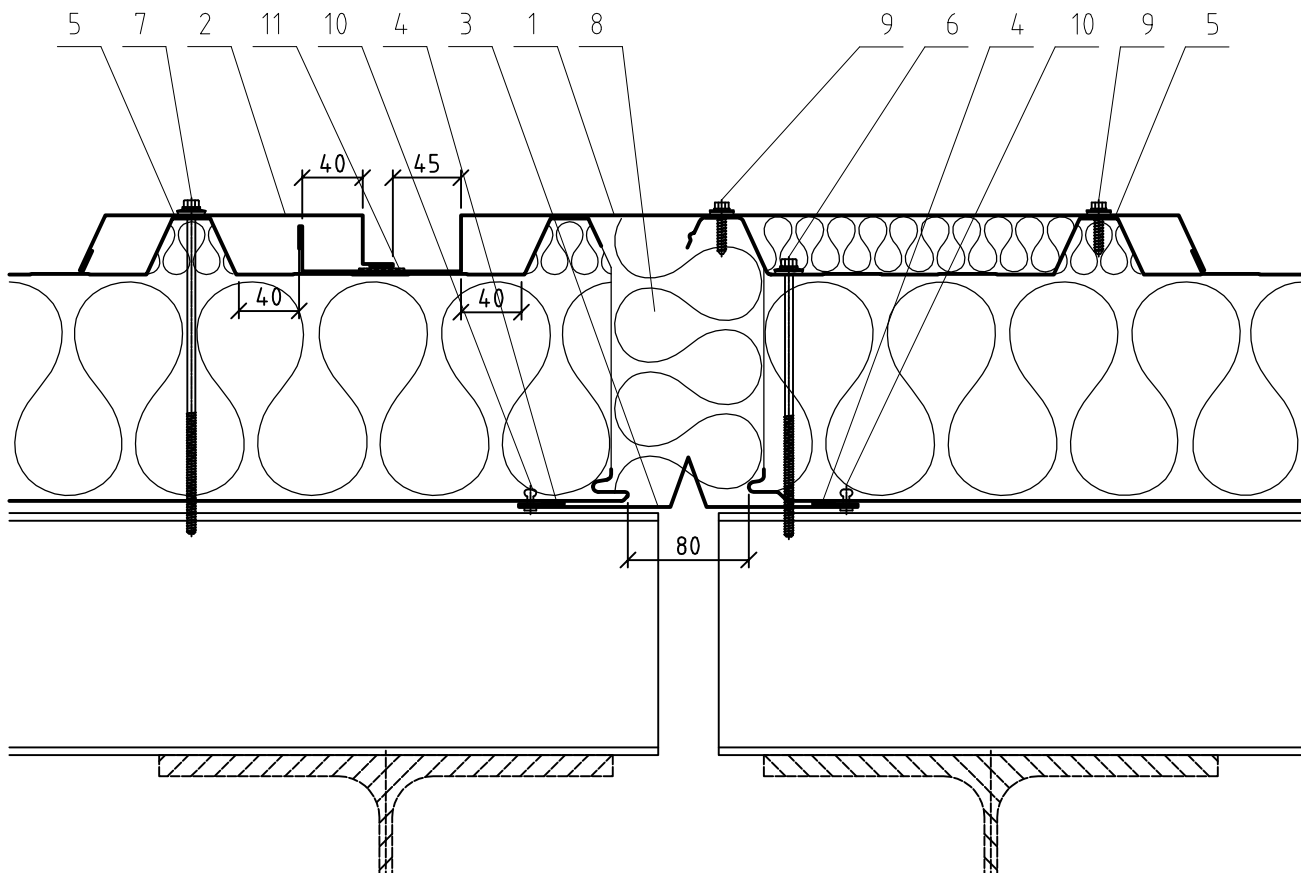
Material Fe pl. 0,6 mm

Barva _____

L = _____ KOS _____

L = _____ KOS _____

Širina pločevine ... 300



OPOMBA:

– Max. dovoljena dilatacija ± 40 mm.

Poz.	Koda	Predmet
------	------	---------

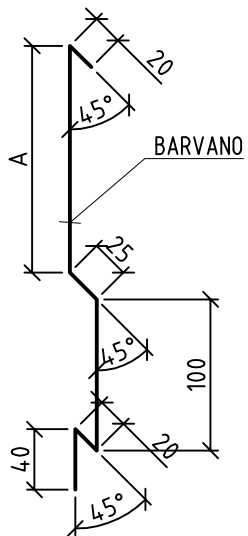
1	0428	Obroba dilatacije gornja I
2	0429	Obroba dilatacije gornja II
3	0430	Obroba dilatacije spodnja I
4	T002	Tesnilni trak 3x15
5	T005	Butilni tesnilni trak 2x6
6	V028	Samorezni vijak ___x___
7	V030	Samorezni vijak ___x___
8	W001	Termoizolacija
9	V006	Samorezni vijak 6,5x25
10	K002	Slepa kovica 4x10
11	T004	Tesnilni trak EPDM 2x47

Predmet detajla so pozicionirani elementi, razen kjer je posebej navedeno!

Vsi detajli so last Trima©

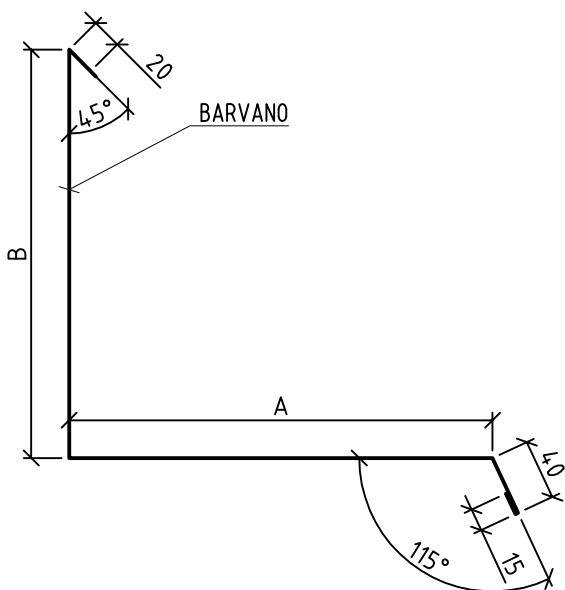
DILATACIJA STREHE

AA12/1



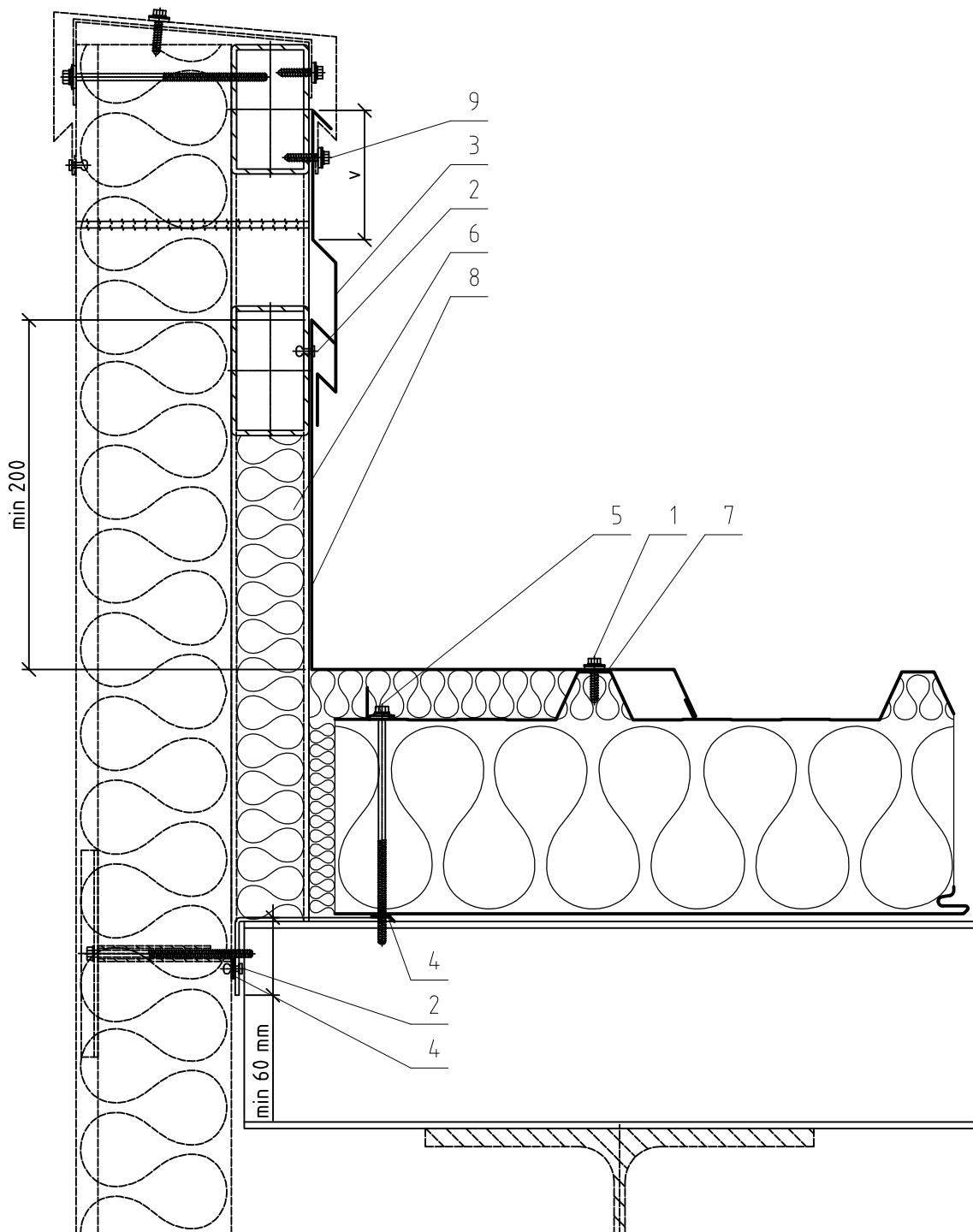
Material Fe pl. 0,6 mm
Barva

A	ŠIRINA PLOČEVINE	L	KOS



Material Fe pl. 0,6 mm
Barva

A	B	ŠIRINA PLOČEVINE	L	KOS



OPOMBA:

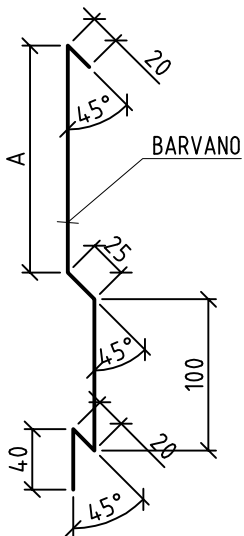
– $v \geq 500$ mm je potrebna montaža profilacije TP 835.

Poz.	Koda	Predmet
------	------	---------

1	V006	Samorezni vijak 6,5x25 (2 kosa/m)
2	K014	Bulb tite kovica 5,2x19,1 (3 kosi/m)
3	O026	Obroba atike
4	T002	Tesnilni trak 3x15
5	V028	Samorezni vijak ____x____
6	W001	Termoizolacija
7	T005	Butilni tesnilni trak 2x6
8	O388	Obroba
9	V021	Samorezni vijak 6,3x25

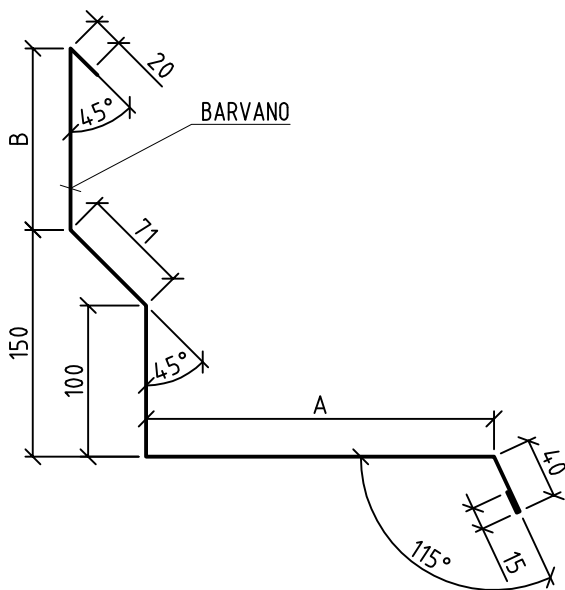
Predmet detajla so pozicionirani elementi, razen kjer je posebej navedeno!

Vsi detajli so last Trima©



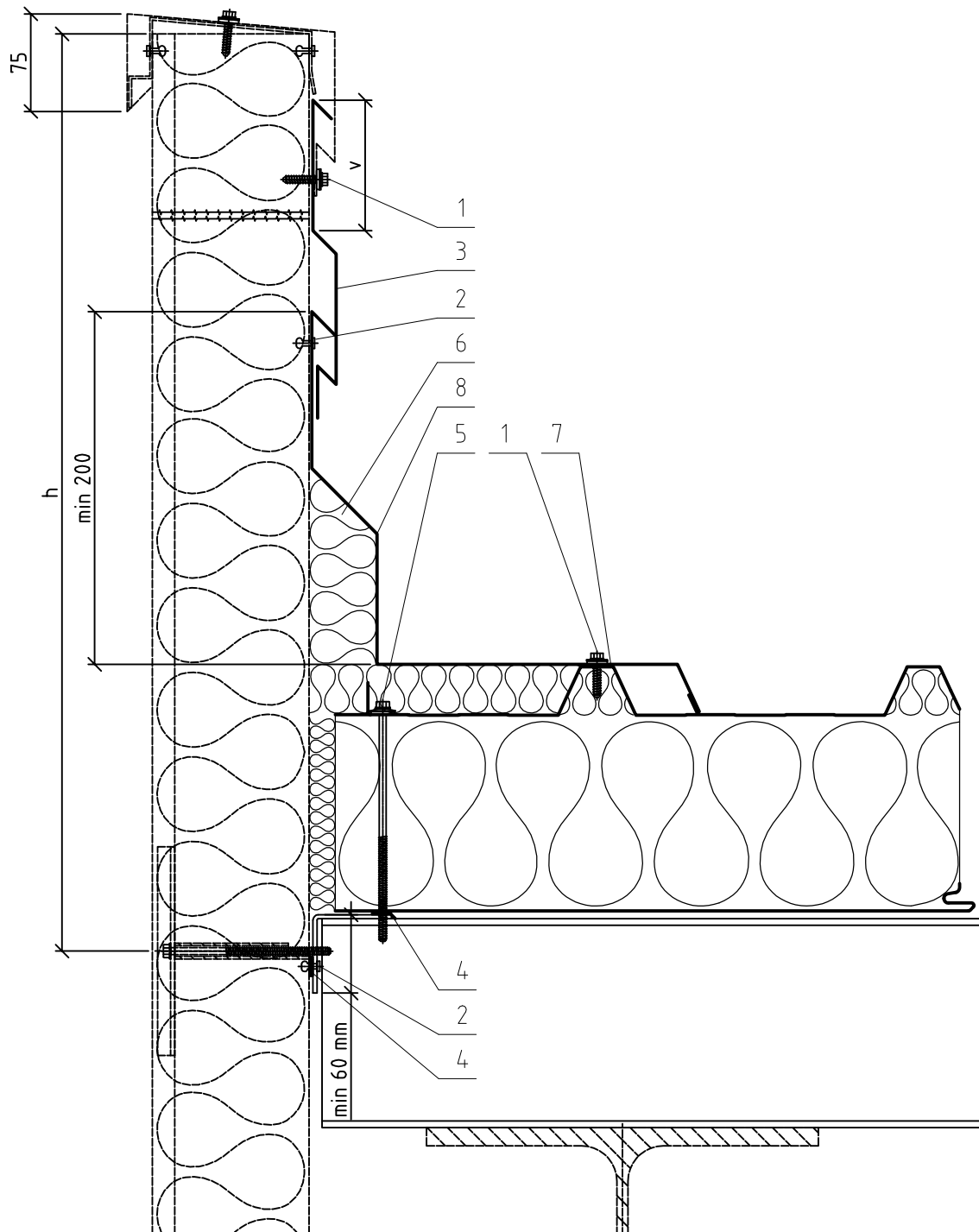
Material Fe pl. 0,6 mm
Barva

A	ŠIRINA PLOČEVINE	L	KOS



Material Fe pl. 0,6 mm
Barva

A	B	ŠIRINA PLOČEVINE	L	KOS



OPOMBA:

- $h \leq 800$ (pri obremenitvi vetra do 0.8 kN/m^2 oz. glede na statični preračun).
- $v \geq 500 \text{ mm}$ je potrebna montaža profilacije TP 835.

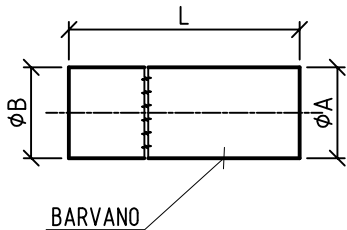
Poz.	Koda	Predmet
------	------	---------

1	V006	Samorezni vijak 6,5x25 (2 kosa/m)
2	K002	Slepa kovica 4x10 (3 kosi/m)
3	O026	Obroba atike
4	T002	Tesnilni trak 3x15
5	V028	Samorezni vijak ____x____
6	W001	Termoizolacija
7	T005	Butilni tesnilni trak 2x6
8	O387	Obroba

Predmet detajla so pozicionirani elementi, razen kjer je posebej navedeno!

Vsi detajli so last Trima©

POZ. 8 | 0353 | Izlivna cev



Material Fe pl. 0,6 mm

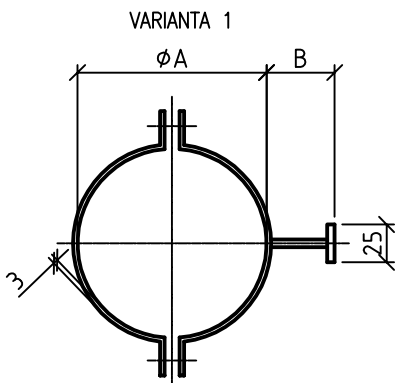
Barva _____

L = _____ KOS _____

L = _____ KOS _____

ŽLEB – razvita širina	ϕA	ϕB	KOS
650	115	120	
700	145	150	
750	195	200	

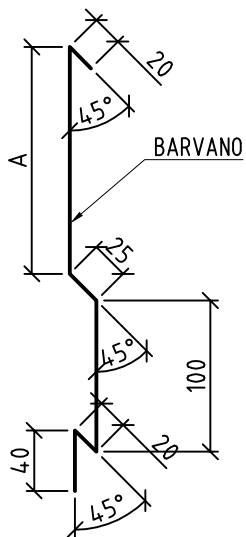
POZ. 9 | N114 | Nosilec izlivne cevi



Material: Nerjaveče jeklo

ŽLEB – razvita širina	ϕA	B	S	KOS
650	120			
700	150			
750	200			

POZ. 16 | 0026 | Obroba atike

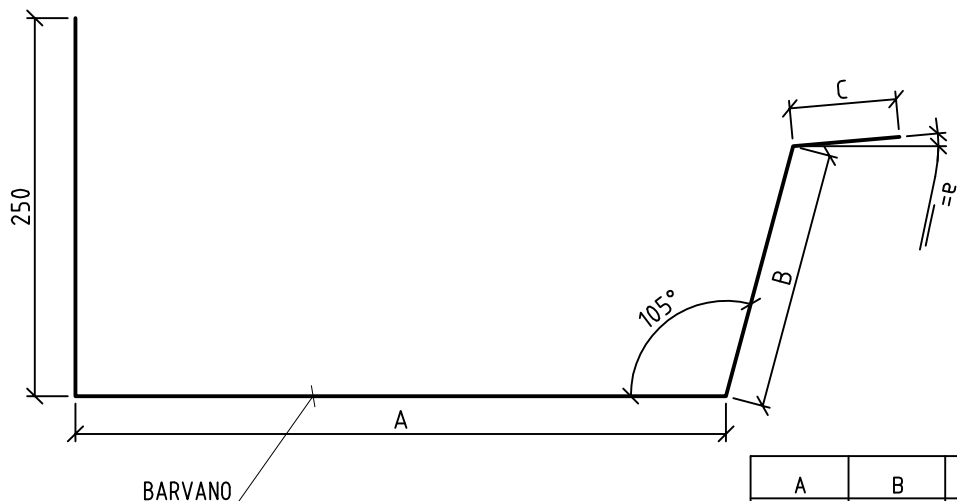


Material Fe pl. 0,6 mm

Barva _____

A	ŠIRINA PLOČEVINE	L	KOS

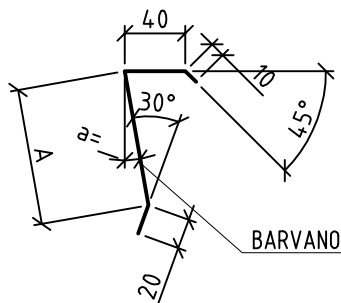
POZ. 4 | 0465 | Maska žleba



Material Fe pl. 0,6 mm
Barva _____

A	B	C	ŠIRINA PLOČEVINE	L	KOS

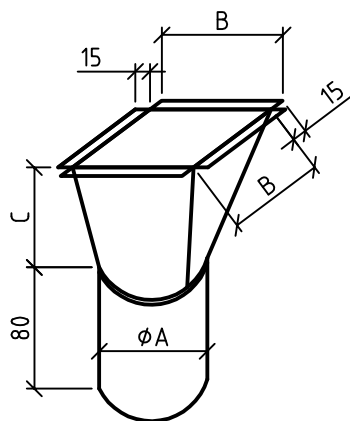
POZ. 5 | 0368 | Odkapna pločevina



Material Fe pl. 0,6 mm
Barva _____

TIP PANELA	$\alpha=$ °	A	razvita širina	L	KOS
SNV 60		40	110		
SNV 80		50	120		
SNV 100		70	140		
SNV 120		90	160		
SNV 150		120	190		
SNV 200		170	240		

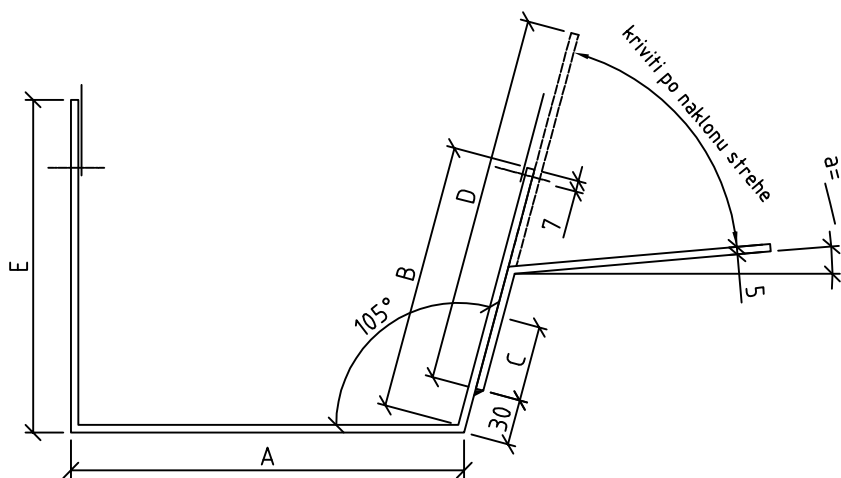
POZ. 7 | 0359 | Izlivni priključek



Material: Nerjaveče jeklo
Barva _____

ŽLEB – razvita širina	ϕA	B	C	KOS
650	120	165	210	
700	145	200	220	
750	195	235	230	

Ver.:1.1 – Okt. 2005 Opomba: Narišano si priloži do sprejemni. Sprejembo deluje na odpremet projektant

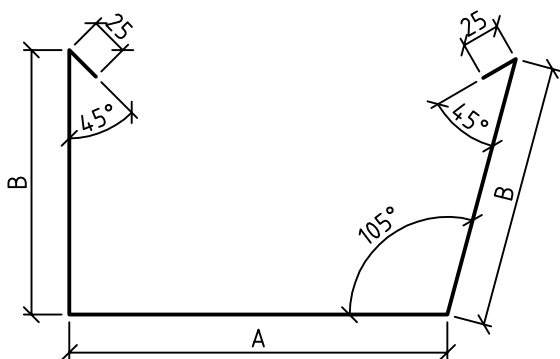


Poz.	C	KOS
1		
2		
3		
4		
5		
6		
7		
8		
9		
10		

Material: Nerjaveče jeklo
5x25xL

ŽLEB - razvita širina	A	B	C	D	E	L	KOS
650	260	175	50-20				
700	310	175	50-20				
750	360	175	50-20				

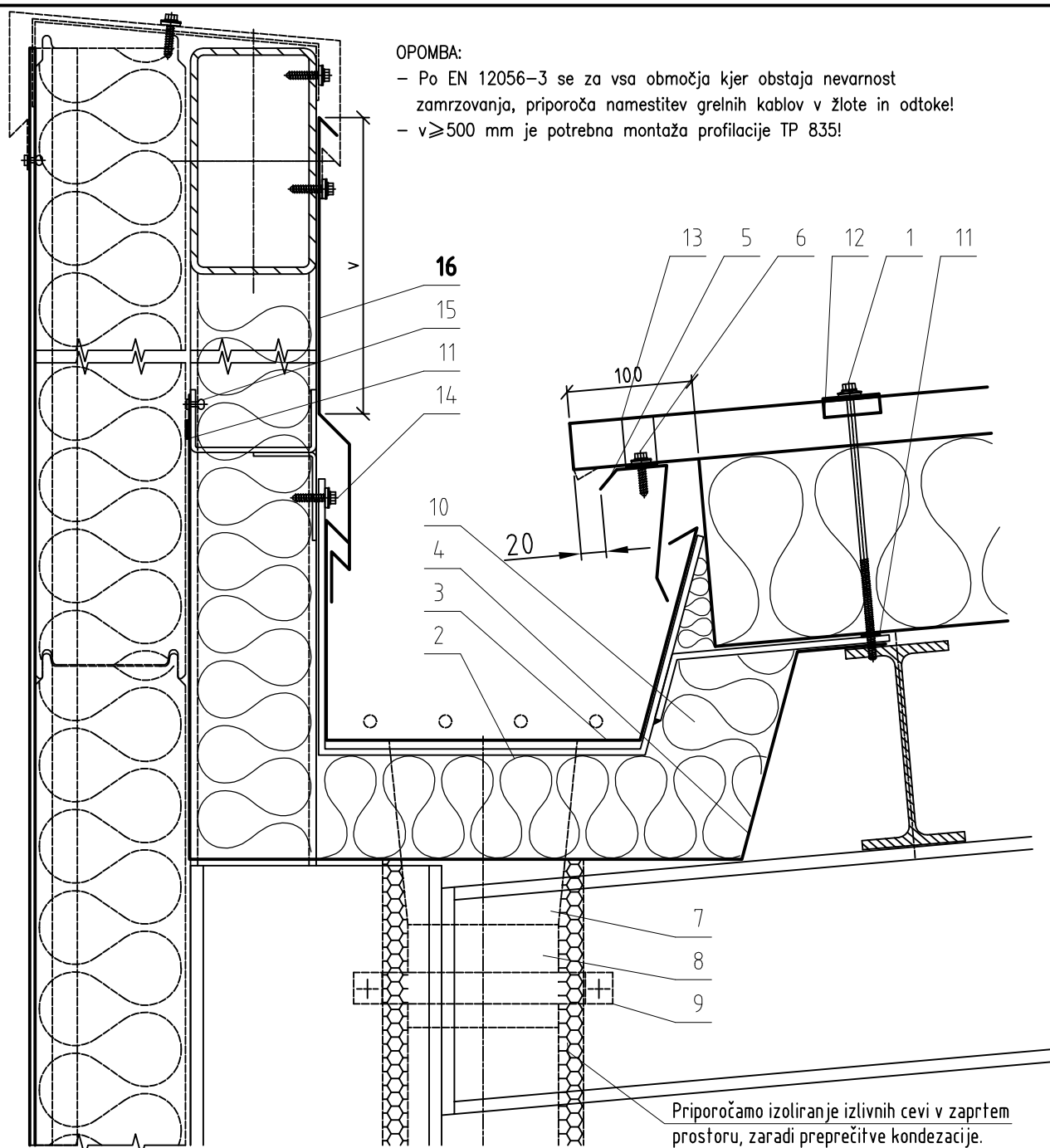
POZ. 3 | 0438 | Žleb notranji



Material: Nerjaveča pl.

ŽLEB - razvita širina	A	B	L	KOS	PRETOČNOST (l/s)
650	250	175			9,8
700	300	175			11,9
750	350	175			14,4

Ver.:1.1 - Okt. 2005 Opomba: Nizjane si pravo do sprememb. Spremembe delaji na odpravi projekta



OPOMBA:

- Po EN 12056-3 se za vsa območja kjer obstaja nevarnost zamrzovanja, priporoča namestitve grelnih kablov v žlote in odtoke!
- $v \geq 500$ mm je potrebna montaža profilacije TP 835!

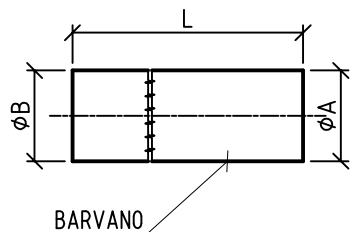
Poz. Koda Predmet

1	V030	Samorezni vijak ____x____
2	N138	Nosilec žleba
3	0438	Žleb notranji
4	0465	Maska žleba
5	0368	Odkapna pločevina
6	V006	Samorezni vijak 6,5x25
7	0359	Izlivni priključek
8	0353	Izlivna cev
9	N114	Nosilec izlivne cevi
10	W001	Termoizolacija
11	T002	Tesnilni trak 3x15
12	0324	Jahač
13	T012	Tesnilo SNV – POZITIV
14	V021	Samorezni vijak 6,3x25
15	K014	Bulb tite kovica 5,2x19,1 (1 kos/m)
16	0026	Obroba atike

Predmet detajla so pozicionirani elementi, razen kjer je posebej navedeno!

Vsi detajli so last Trima©

POZ. 8 | 0353 | Izlivna cev



Material Fe pl. 0,6 mm

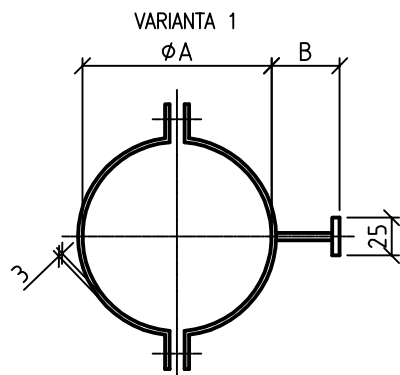
Barva _____

L = _____ KOS _____

L = _____ KOS _____

ŽLEB – razvita širina	φ A	φ B	KOS
650	115	120	
700	145	150	
750	195	200	

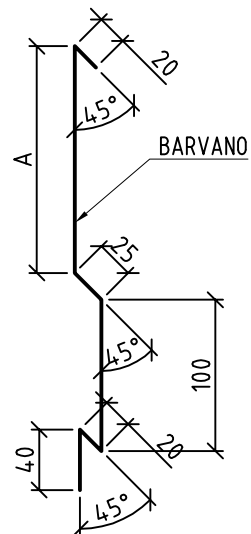
POZ. 9 | N114 | Nosilec izlivne cevi



Material: Nerjaveče jeklo

ŽLEB – razvita širina	φ A	B	S	KOS
650	120			
700	150			
750	200			

POZ. 16 | 0026 | Obroba atike



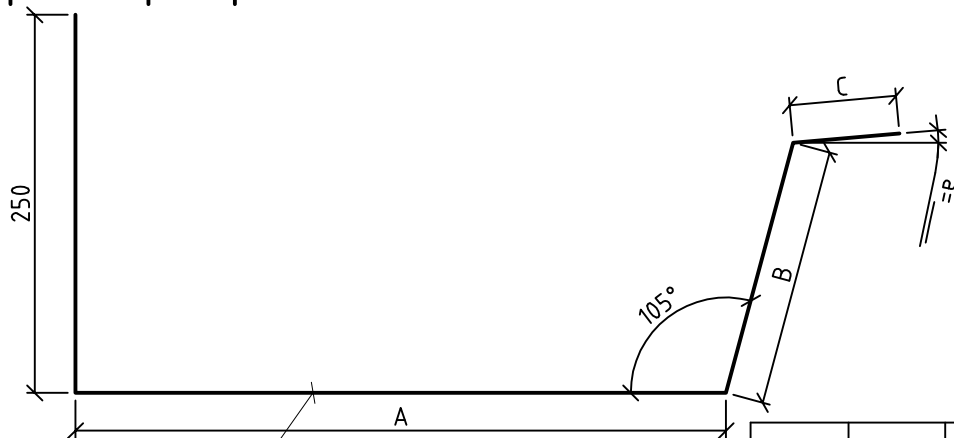
Material Fe pl. 0,6 mm

Barva _____

A	ŠIRINA PLOČEVINE	L	KOS

Ver.:1.1 – Okt. 2005 Opomba: Narišano si priloži do spreminjal. Spreminila delajo na odprtem projektir.

POZ. 4 | 0465 | Maska žleba

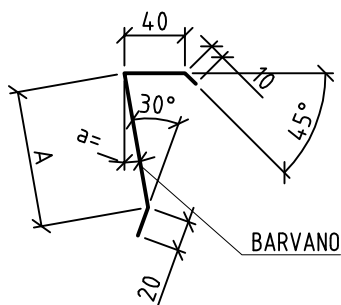


BARVANO

Material Fe pl. 0,6 mm
Barva _____

A	B	C	ŠIRINA PLOČEVINE	L	KOS

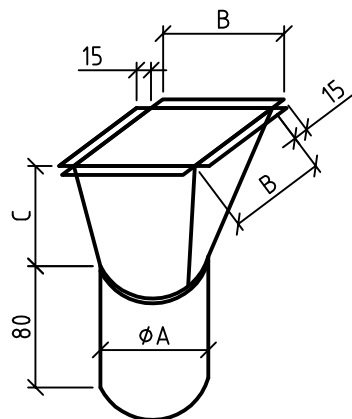
POZ. 5 | 0368 | Odkapna pločevina



Material Fe pl. 0,6 mm
Barva _____

TIP PANELA	$\alpha = \text{°}$	A	razvita širina	L	KOS
SNV 60		40	110		
SNV 80		50	120		
SNV 100		70	140		
SNV 120		90	160		
SNV 150		120	190		
SNV 200		170	240		

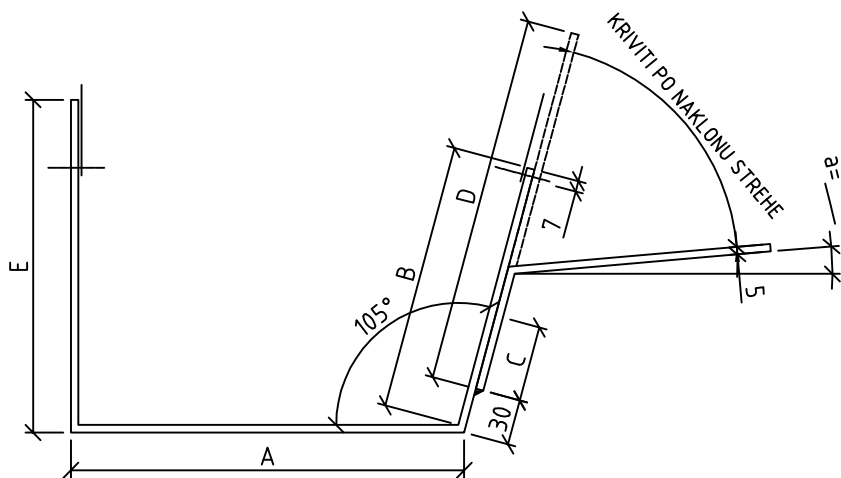
POZ. 7 | 0359 | Izlivni priključek



Material: Nerjaveče jeklo
Barva _____

ŽLEB – razvita širina	ϕA	B	C	KOS
650	120	165	210	
700	145	200	220	
750	195	235	230	

Ver.:1.1 – Okt. 2005 Opomba: Narijano si pristo do sprememb. Spremembe delajo na odpravi projekta!

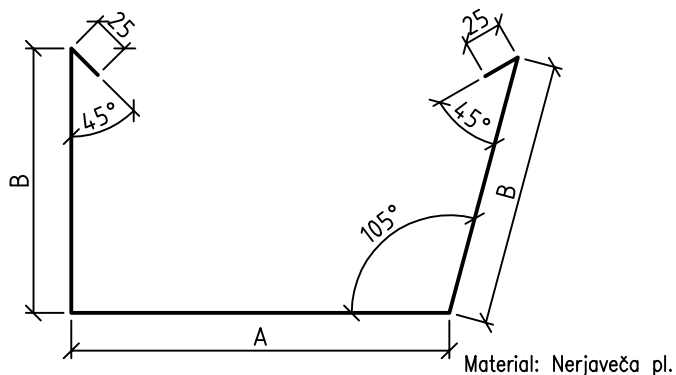


Poz.	C	KOS
1		
2		
3		
4		
5		
6		
7		
8		
9		
10		

ŽLEB - razvita širina	A	B	C	D	E	L	KOS
650	260	175	50-20				
700	310	175	50-20				
750	360	175	50-20				

Material: Nerjaveče jeklo
5x25xL

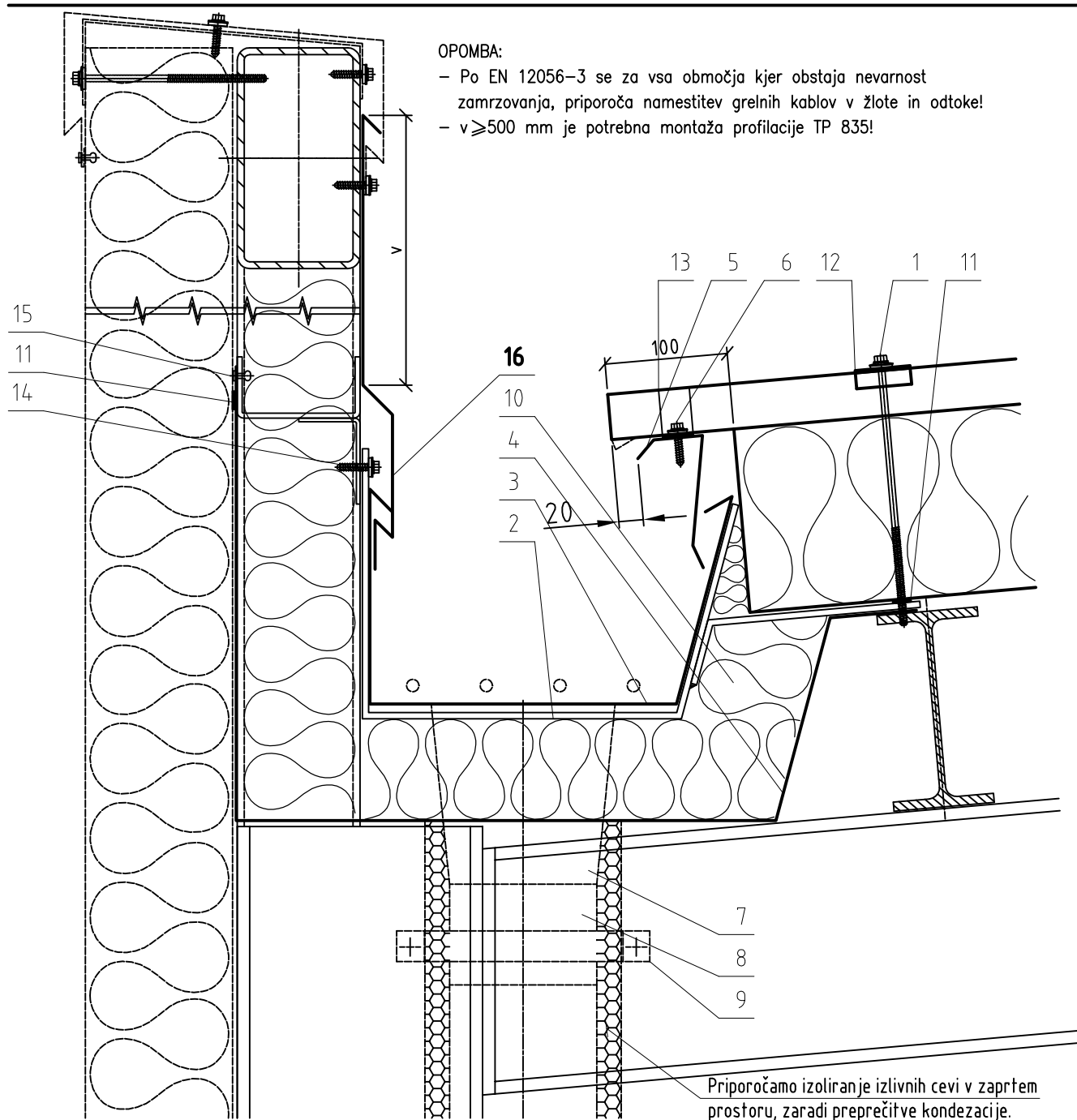
POZ. 3 | 0438 | Žleb notranji



ŽLEB - razvita širina	A	B	L	KOS	PRETOČNOST (l/s)
650	250	175			9,8
700	300	175			11,9
750	350	175			14,4

Material: Nerjaveča pl.

Ver.:1.1 - Okt. 2005 Opomba: Nizajasa si pravo do sprememb. Spremembe delaji na odgovornost projektanta.



Poz.	Koda	Predmet
------	------	---------

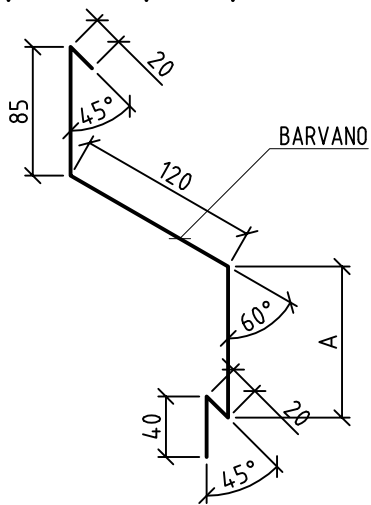
1	V030	Samorezni vijak ____x____
2	N138	Nosilec žleba
3	O438	Žleb notranji
4	O465	Maska žleba
5	O368	Odkapna pločevina
6	V006	Samorezni vijak 6,5x25
7	O359	Izlivni priključek
8	O353	Izlivna cev
9	N114	Nosilec izlivne cevi
10	W001	Termoizolacija
11	T002	Tesnilni trak 3x15
12	O324	Jahač
13	T012	Tesnilo SNV – POZITIV
14	V021	Samorezni vijak 6,3x25
15	K014	Bulb tite kovica 5,2x19,1 (1 kos/m)
16	O026	Obroba atike

Predmet detajla so pozicionirani elementi, razen kjer je posebej navedeno!

Vsi detajli so last Trima©

VZDOLŽNA ATIKA S PODKONSTRUKCIJO

AA10/2

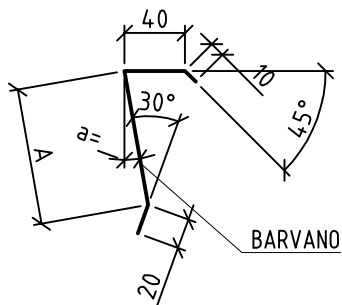


Material Fe pl. 0,6 mm

Barva _____

A	ŠIRINA PLOČEVINE	L	KOS

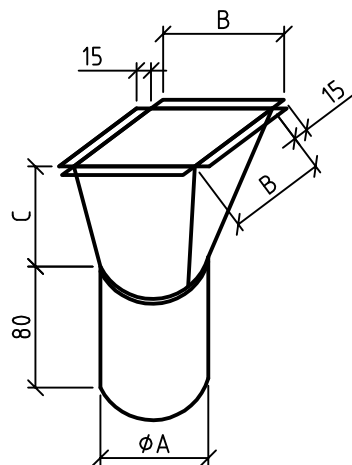
POZ. 5 | 0368 | Odkapna pločevina



Material Fe pl. 0,6 mm
Barva _____

TIP PANELA	$\alpha=$ °	A	razvita širina	L	KOS
SNV 60		40	110		
SNV 80		50	120		
SNV 100		70	140		
SNV 120		90	160		
SNV 150		120	190		
SNV 200		170	240		

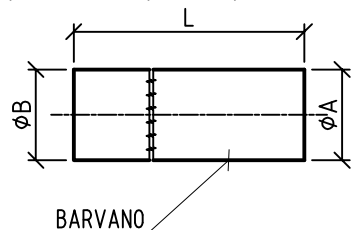
POZ. 7 | 0359 | Izlivni priključek



Material: Nerjaveče jeklo
Barva _____

ŽLEB – razvita širina	ϕA	ϕB	C	KOS
650	120	165	210	
700	145	200	220	
750	195	235	230	

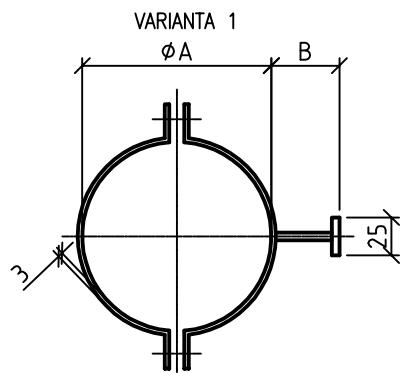
POZ. 8 | 0353 | Izlivna cev



Material Fe pl. 0,6 mm
Barva _____
L = _____ KOS _____
L = _____ KOS _____

ŽLEB – razvita širina	ϕA	ϕB	KOS
650	115	120	
700	145	150	
750	195	200	

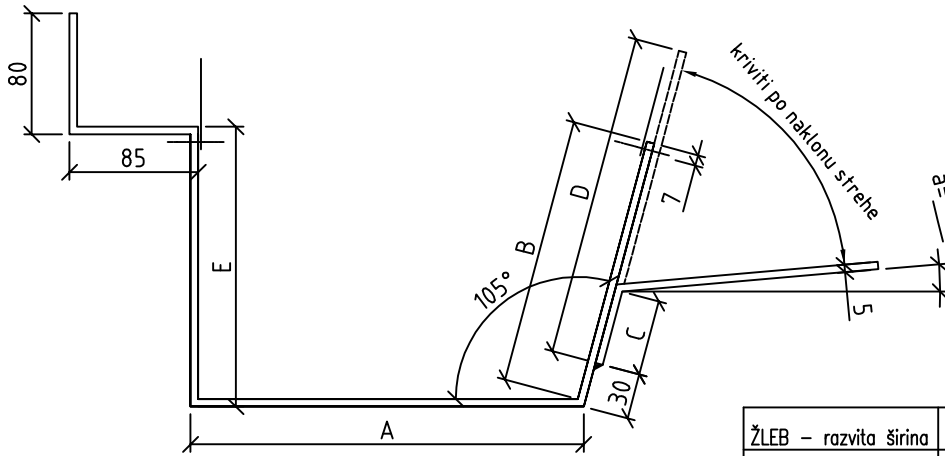
POZ. 9 | N114 | Nosilec izlivne cevi



Material: Nerjaveče jeklo

ŽLEB – razvita širina	ϕA	B	S	KOS
650	120			
700	150			
750	200			

POZ. 2 | N130 | Nosilec žleba

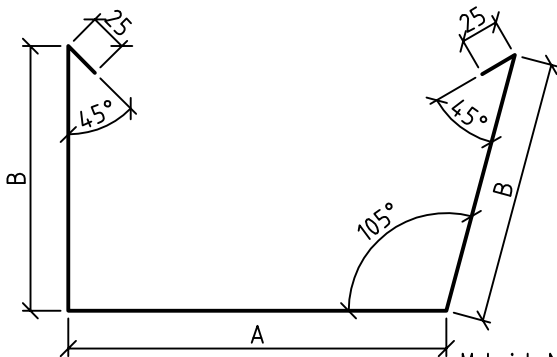


Poz.	C	KOS
1		
2		
3		
4		
5		
6		
7		
8		
9		
10		

Material: Nerjaveče jeklo
5x25xL

ŽLEB - razvita širina	A	B	C	D	E	L	KOS
650	260	175	50-20				
700	310	175	50-20				
750	360	175	50-20				

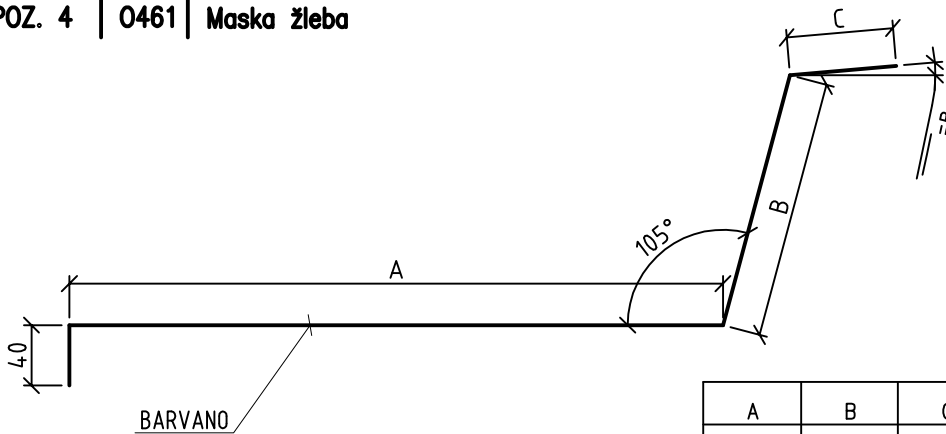
POZ. 3 | 0438 | Žleb notranji



Material: Nerjaveča pl.

ŽLEB - razvita širina	A	B	L	KOS	PRETOČNOST (l/s)
650	250	175			9,8
700	300	175			11,9
750	350	175			14,4

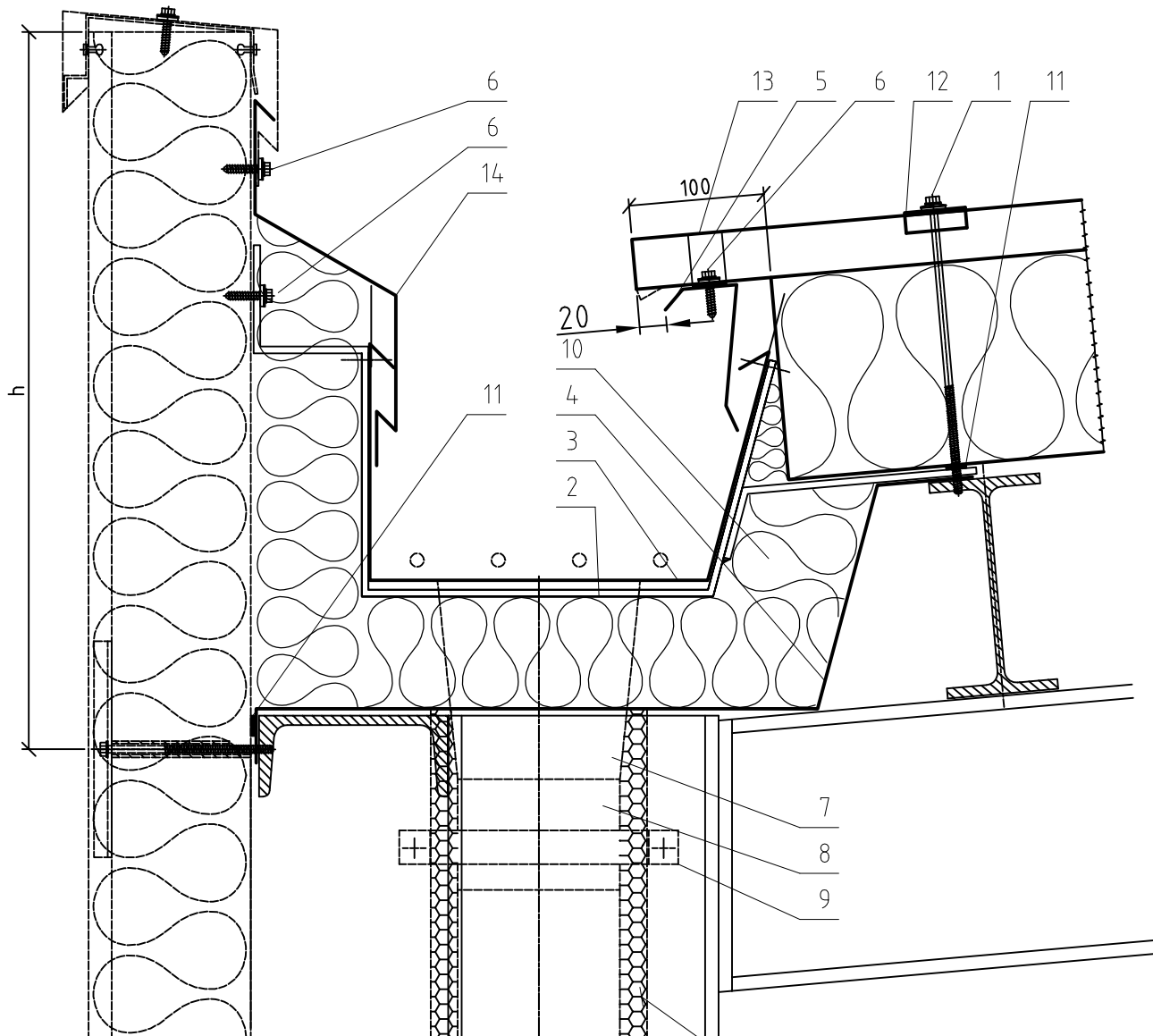
POZ. 4 | 0461 | Maska žleba



Material Fe pl. 0,6 mm
Barva _____

A	B	C	ŠIRINA PLOČEVINE	L	KOS

Ver.:1.1 - Okt. 2005 Opomba: Narišano si priloži do sprejemal. Sprejemal deluje na odprtem profilu.



Priporočamo izoliranje izlivnih cevi v zaprtem prostoru, zaradi preprečitve kondenzacije.

OPOMBA:

- $h \leq 800$ (pri obremenitvi vetra do 0.8 kN/m^2 oz. glede na statični preračun).
- Po EN 12056-3 se za vsa območja kjer obstaja nevarnost zamrzovanja, priporoča namestitve grelnih kablov v žlote in odtoke!

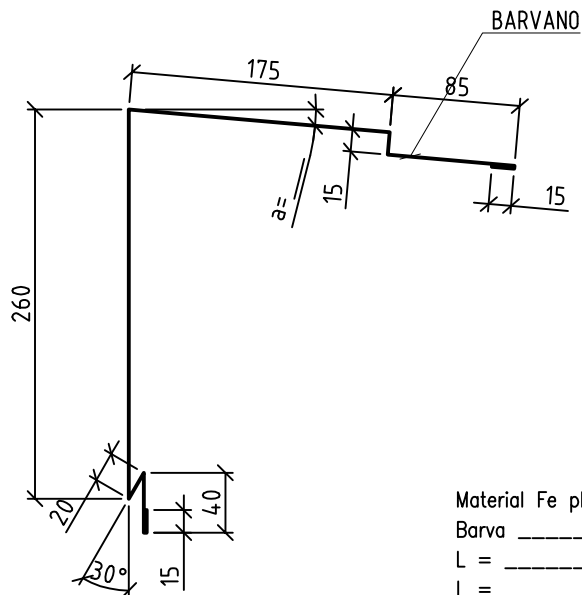
Poz. Koda Predmet

Poz.	Koda	Predmet
1	V030	Samorezni vijak ____x____
2	N130	Nosilec žleba
3	0438	Žleb notranji
4	0461	Maska žleba
5	0368	Odkapna pločevina
6	V006	Samorezni vijak 6,5x25
7	0359	Izlivni priključek
8	0353	Izlivna cev
9	N114	Nosilec izlivne cevi
10	W001	Termoizolacija
11	T002	Tesnilni trak 3x15
12	0324	Jahač
13	T012	Tesnilo SNV – POZITIV
14	0385	Obroba atike

Predmet detaja so pozicionirani elementi, razen kjer je posebej navedeno!

Vsi detajli so last Trima©

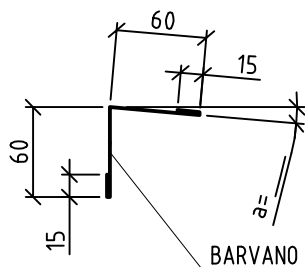
POZ. 1 | 0416 | Slemenjak enokapnice III



Material Fe pl. 0,6 mm
 Barva _____
 L = _____ KOS _____
 L = _____ KOS _____

Širina pločevine ... 625

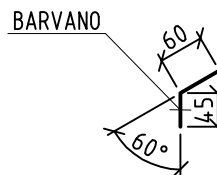
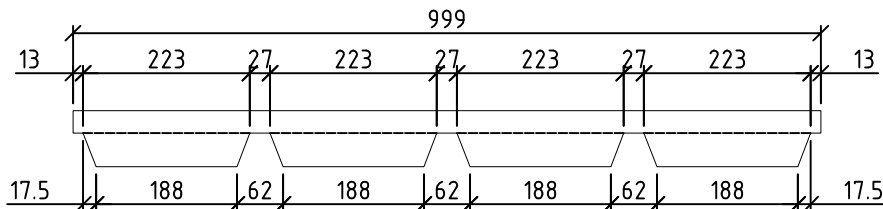
POZ. 2 | 0412 | Vogalnik panela notranji



Material Fe pl. 0,6 mm
 Barva _____
 L = _____ KOS _____
 L = _____ KOS _____

Širina pločevine ... 150

POZ. 3 | 0334 | Maska panela SNV

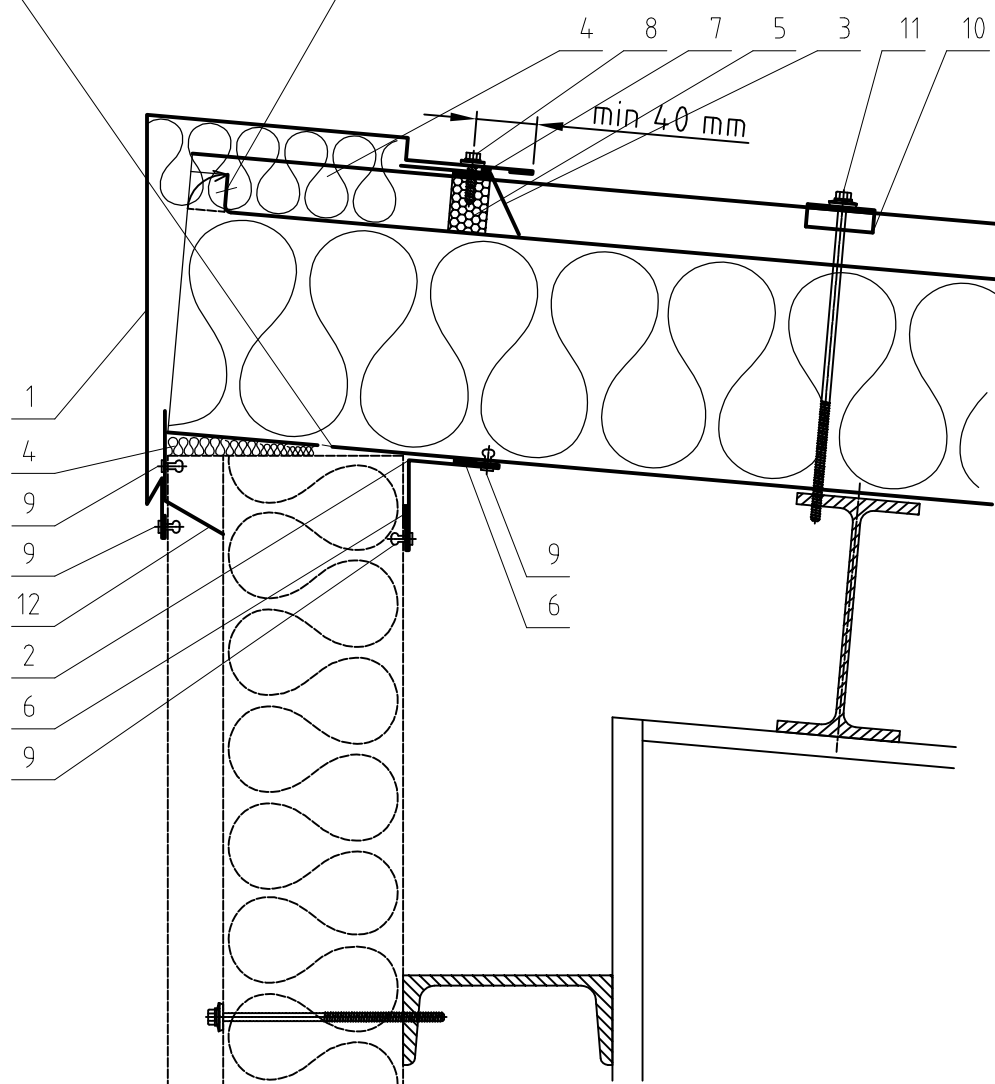


Material Fe pl. 0,6 mm
 Barva _____
 KOS _____

Širina pločevine ... 105

PLOČEVINO ZAREZATI

KRIVITI NAVZGOR



Poz.	Koda	Predmet
------	------	---------

1	0416	Slemenjak enokapnice III
2	0412	Vogalnik panela notranji
3	0334	Maska panela
4	W001	Termoizolacija
5	T013	Polnilec profila SNV – NEGATIV
6	T002	Tesnilni trak 3x15
7	T005	Butilni tesnilni trak 2x6
8	V006	Samorezni vijak 6,5x25 (2 kosa/poz.1)
9	K002	Slepa kovica 4x10 (min. 2 kosa/m)
10	0324	Jahač
11	V030	Samorezni vijak ____x____
12	0334	Maska panela

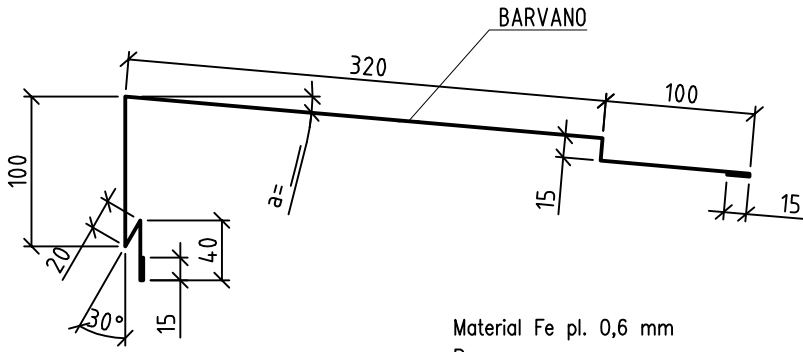
Predmet detajla so pozicionirani elementi, razen kjer je posebej navedeno!

Vsi detajli so last Trima©

SLEME ENOKAPNICE

AA9/4

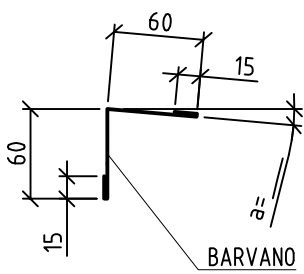
POZ. 1 | 0415 | Siemenjak enokapnice II



Material Fe pl. 0,6 mm
 Barva _____
 L = _____ KOS _____
 L = _____ KOS _____

Širina pločevine ... 625

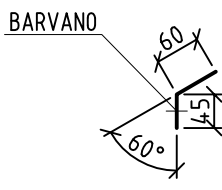
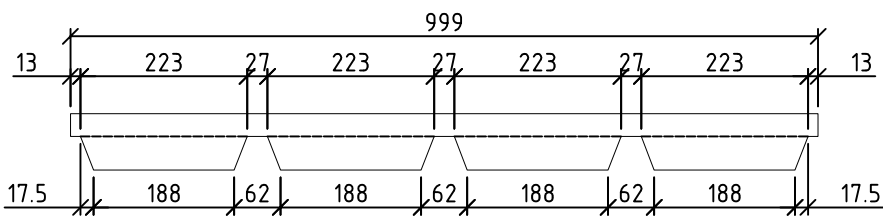
POZ. 2 | 0412 | Vogalnik panela notranji



Material Fe pl. 0,6 mm
 Barva _____
 L = _____ KOS _____
 L = _____ KOS _____

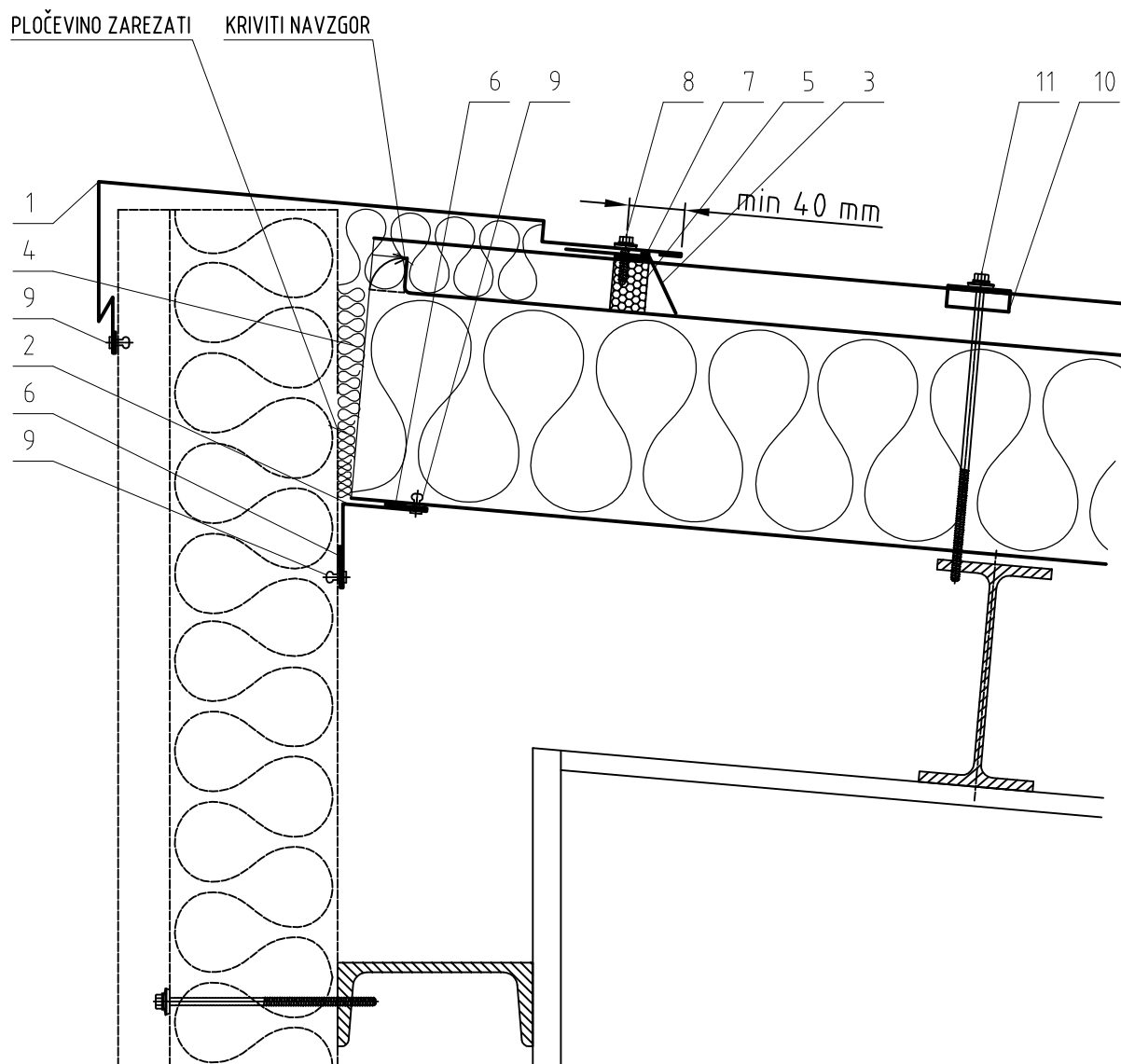
Širina pločevine ... 150

POZ. 3 | 0334 | Maska panela SNV



Material Fe pl. 0,6 mm
 Barva _____
 KOS _____

Širina pločevine ... 105



Poz.	Koda	Predmet
------	------	---------

1	0415	Slemenjak enokapnice II
2	0412	Vogalnik panela notranji
3	0334	Maska panela
4	W001	Termoizolacija
5	T013	Polnilec profila SNV – NEGATIV
6	T002	Tesnilni trak 3x15
7	T005	Butilni tesnilni trak 2x6
8	V006	Samorezni vijak 6,5x25 (2 kosa/poz.1)
9	K002	Slepa kovica 4x10 (min. 2 kosa/m)
10	0324	Jahač
11	V030	Samorezni vijak ____x____

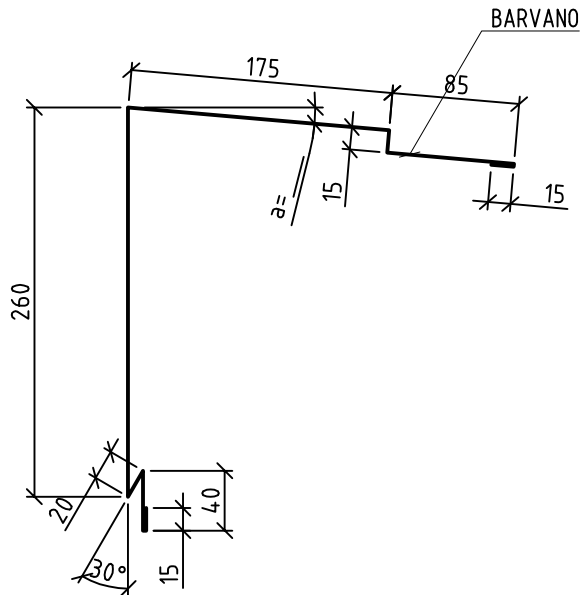
Predmet detajla so pozicionirani elementi, razen kjer je posebej navedeno!

Vsi detajli so last Trima©

SLEME ENOKAPNICE

AA9/3

POZ. 1 | 0416 | Slamenjak enokapnice III



Material Fe pl. 0,6 mm

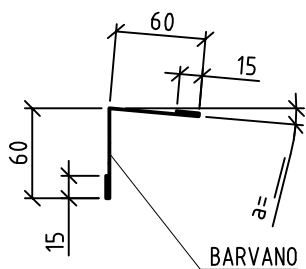
Barva _____

L = _____ KOS _____

L = _____ KOS _____

Širina pločevine ... 625

POZ. 2 | 0412 | Vogalnik panela notranji



Material Fe pl. 0,6 mm

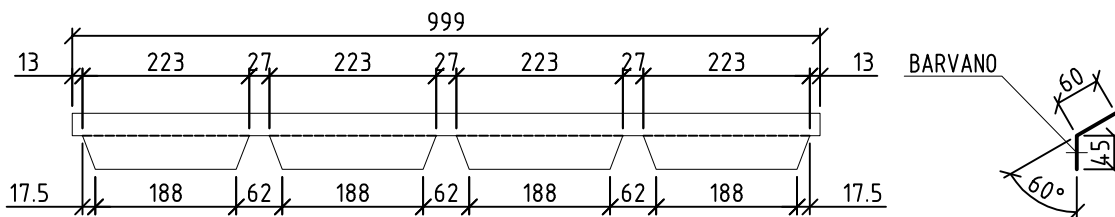
Barva _____

L = _____ KOS _____

L = _____ KOS _____

Širina pločevine ... 150

POZ. 3 | 0334 | Maska panela SNV

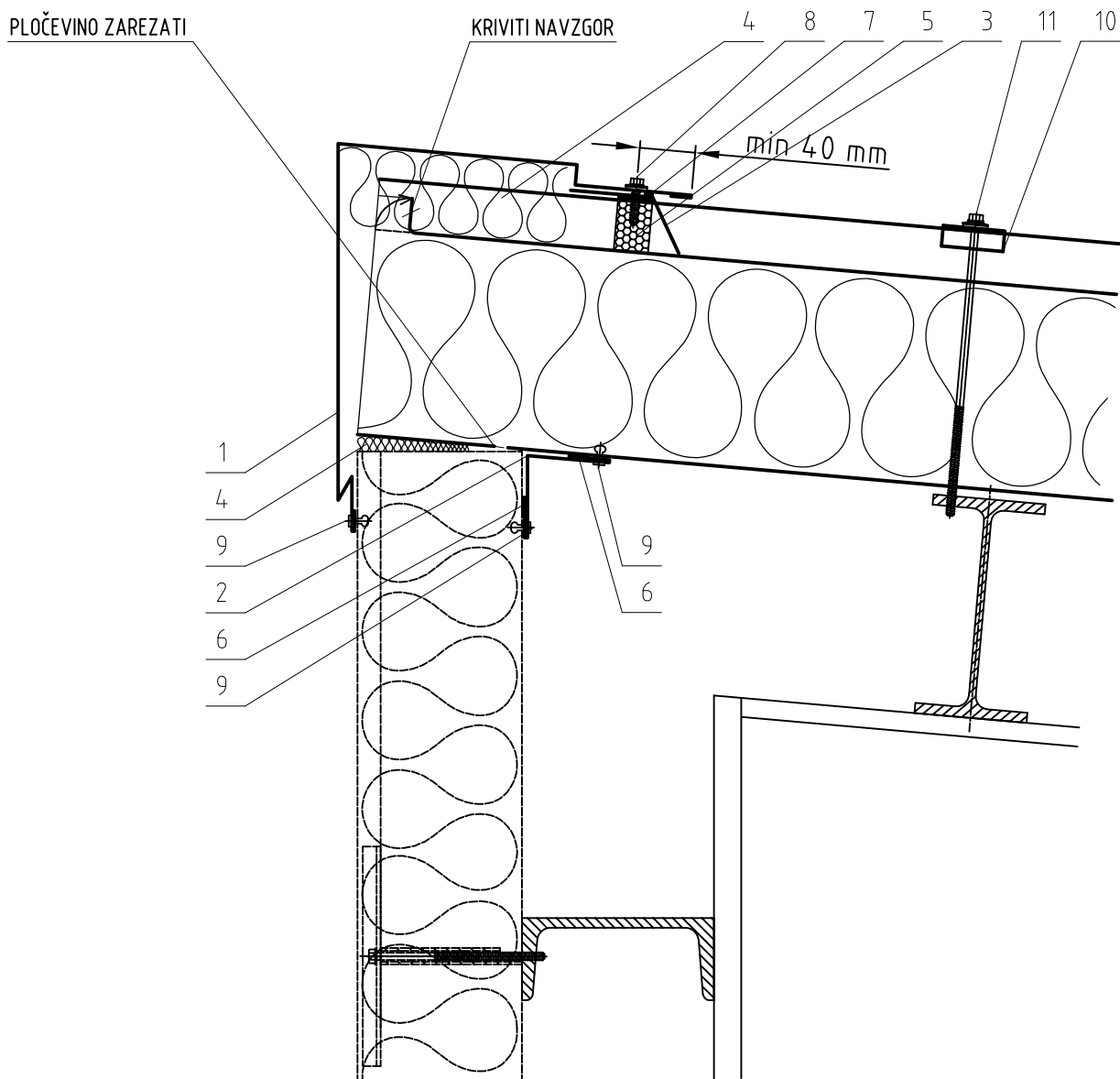


Material Fe pl. 0,6 mm

Barva _____

KOS _____

Širina pločevine ... 105



Poz.	Koda	Predmet
1	0416	Slemenjak enokapnice III
2	0412	Vogalnik panela notranji
3	0334	Maska panela
4	W001	Termoizolacija
5	T013	Polnilec profila SNV – NEGATIV
6	T002	Tesnilni trak 3x15
7	T005	Butilni tesnilni trak 2x6
8	V006	Samorezni vijak 6,5x25 (2 kosa/poz.1)
9	K002	Slepa kovica 4x10 (min. 2 kosa/m)
10	0324	Jahač
11	V030	Samorezni vijak ____x____

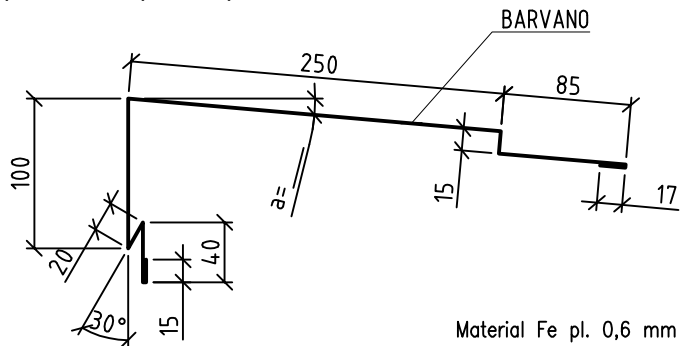
Predmet detajla so pozicionirani elementi, razen kjer je posebej navedeno!

Vsi detajli so last Trima©

SLEME ENOKAPNICE

AA9/2

POZ. 1 | 0414 | Slamenjak enokapnice I



Material Fe pl. 0,6 mm

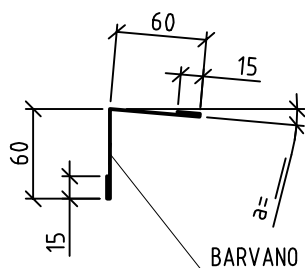
Barva _____

L = _____ KOS _____

L = _____ KOS _____

Širina pločevine ... 542

POZ. 2 | 0412 | Vogalnik panela notranji



Material Fe pl. 0,6 mm

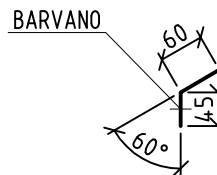
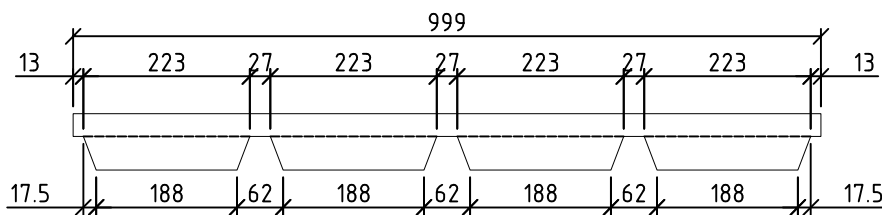
Barva _____

L = _____ KOS _____

L = _____ KOS _____

Širina pločevine ... 150

POZ. 3 | 0334 | Maska panela SNV



Material Fe pl. 0,6 mm

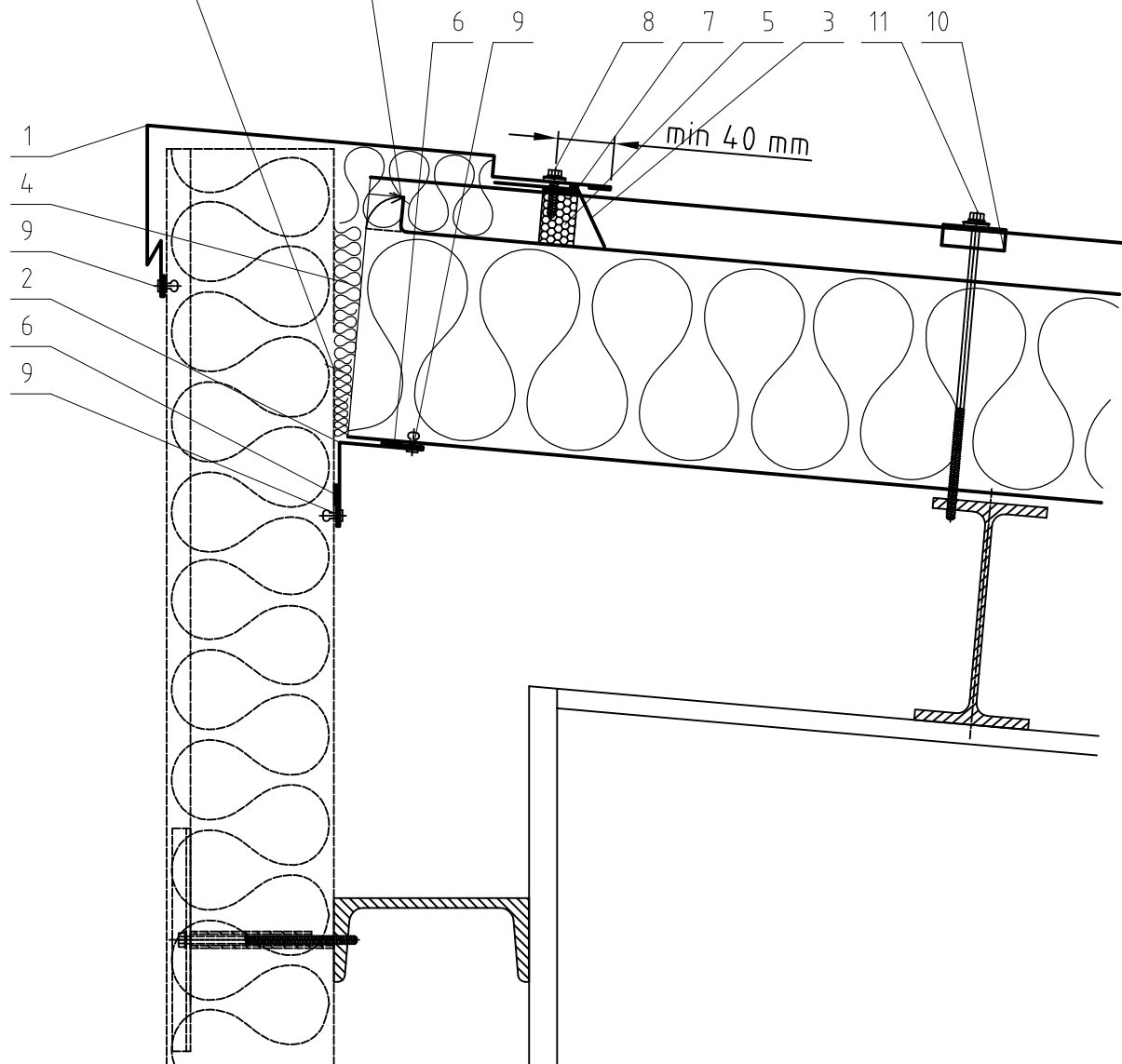
Barva _____

KOS _____

Širina pločevine ... 105

PLOČVINO ZAREZATI

KRIVITI NAVZGOR



Poz.	Koda	Predmet
------	------	---------

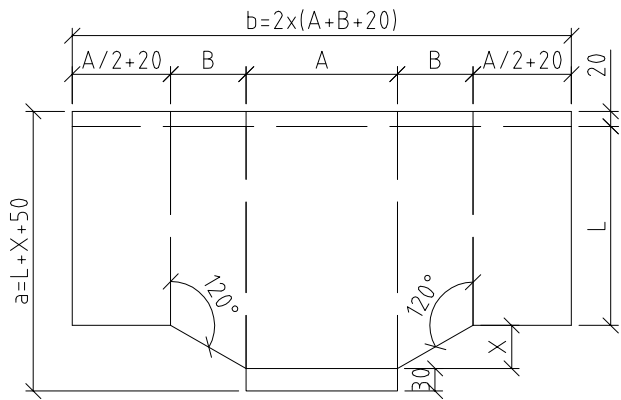
1	0414	Slemenjak enokapnice I
2	0412	Vogalnik panela notranji
3	0334	Maska panela
4	W001	Termoizolacija
5	T013	Polnilec profila SNV – NEGATIV
6	T002	Tesnilni trak 3x15
7	T005	Butilni tesnilni trak 2x6
8	V006	Samorezni vijak 6,5x25 (2 kosa/poz.1)
9	K002	Slepa kovica 4x10 (min. 2 kosa/m)
10	0324	Jahač
11	V030	Samorezni vijak ____x____

Predmet detajla so pozicionirani elementi, razen kjer je posebej navedeno!

Vsi detajli so last Trima©

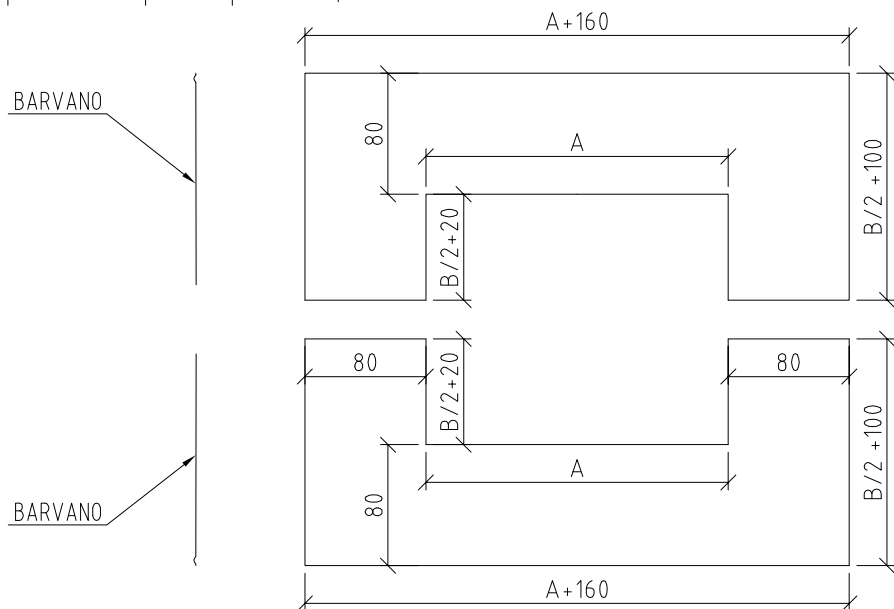
SLEME ENOKAPNICE

AA9/1



Material: Nerjaveča pl.

ŽLEB - razvita širina	A	B	L	X	KOS	razvita širina
650	220	100				axb=_____
700	280	100				
750	320	100				



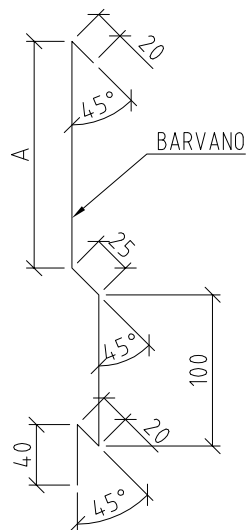
Material Fe pl. 0,6 mm

Barva _____

KOS _____

KOS _____

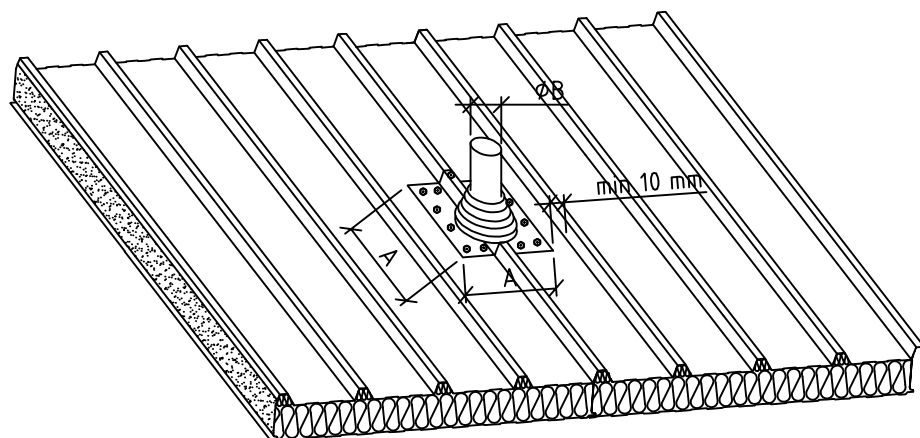
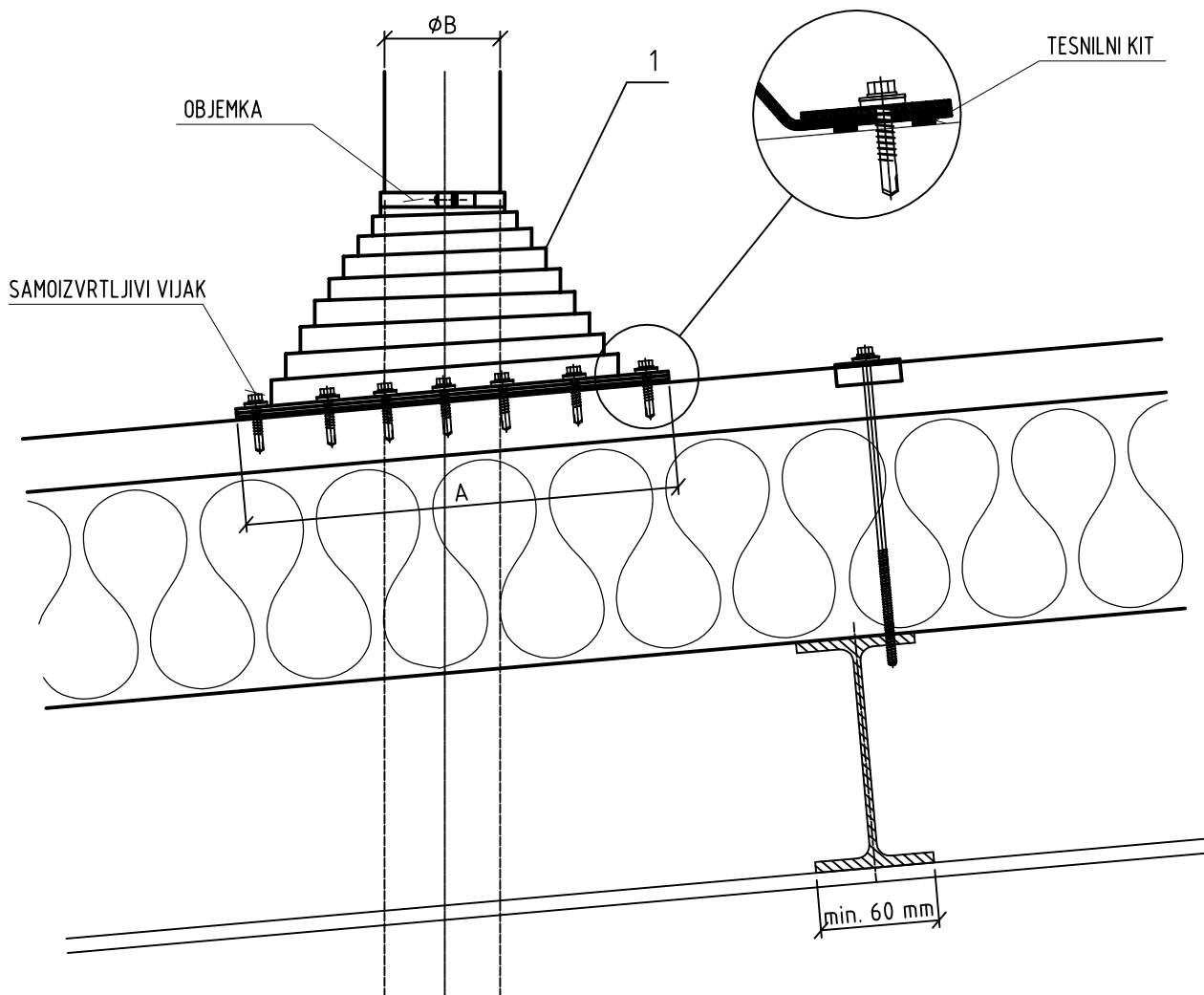
Širina pločevine ... $(A+160) \times (B+200) =$ _____



Material Fe pl. 0,6 mm

Barva _____

A	ŠIRINA PLOČEVINE	L	KOS



OPOMBA:

- Priporočamo vgradnjo manšete preko enega trapeza (max A 420 mm, za ostale dimenzije posvetovanje s Trimo tehnično službo)!
- Upoštevati je potrebno vsa navodila proizvajalca manšete (SFS, EJOT,...).

Poz. Koda Predmet

1 0574 EPDM manšeta za okrogle preboje (vključno z vijaki, objemko in tesnilnim kitom)

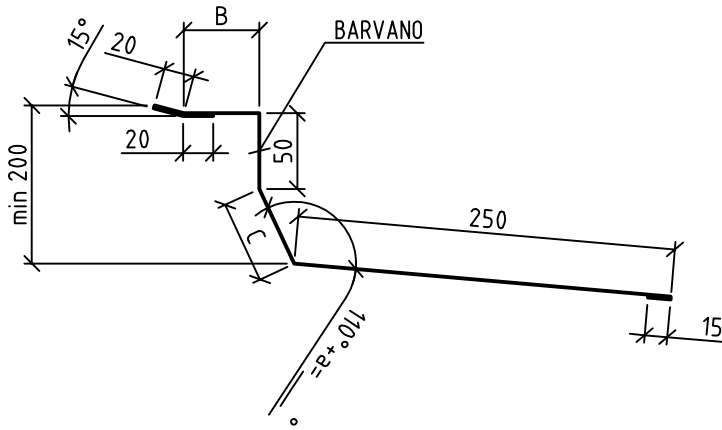
Predmet detajla so pozicionirani elementi, razen kjer je posebej navedeno!

Vsi detajli so last Trima®

OKROGLI PREBOJ Z EPDM MANŠETO

AB4/1

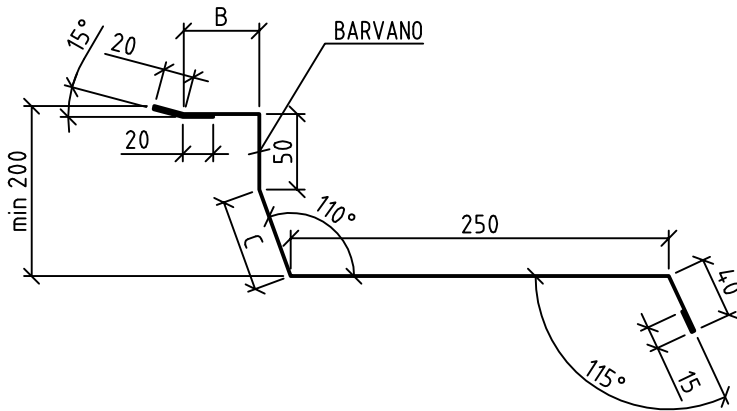
POZ. 1 | 0452 | Maska kupole siemenska III



Material Fe pl. 0,6 mm
Barva _____

B	C	ŠIRINA PLOČEVINE	L	KOS
		$B+C+375=$ _____		

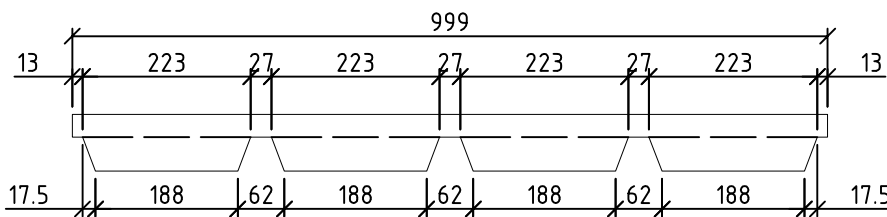
POZ. 2 | 0454 | Maska kupole stranska III



Material Fe pl. 0,6 mm
Barva _____

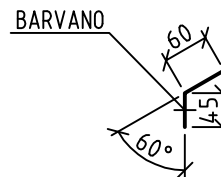
B	C	ŠIRINA PLOČEVINE	L	KOS
		$B+C+415=$ _____		

POZ. 4 | 0334 | Maska panela SNV

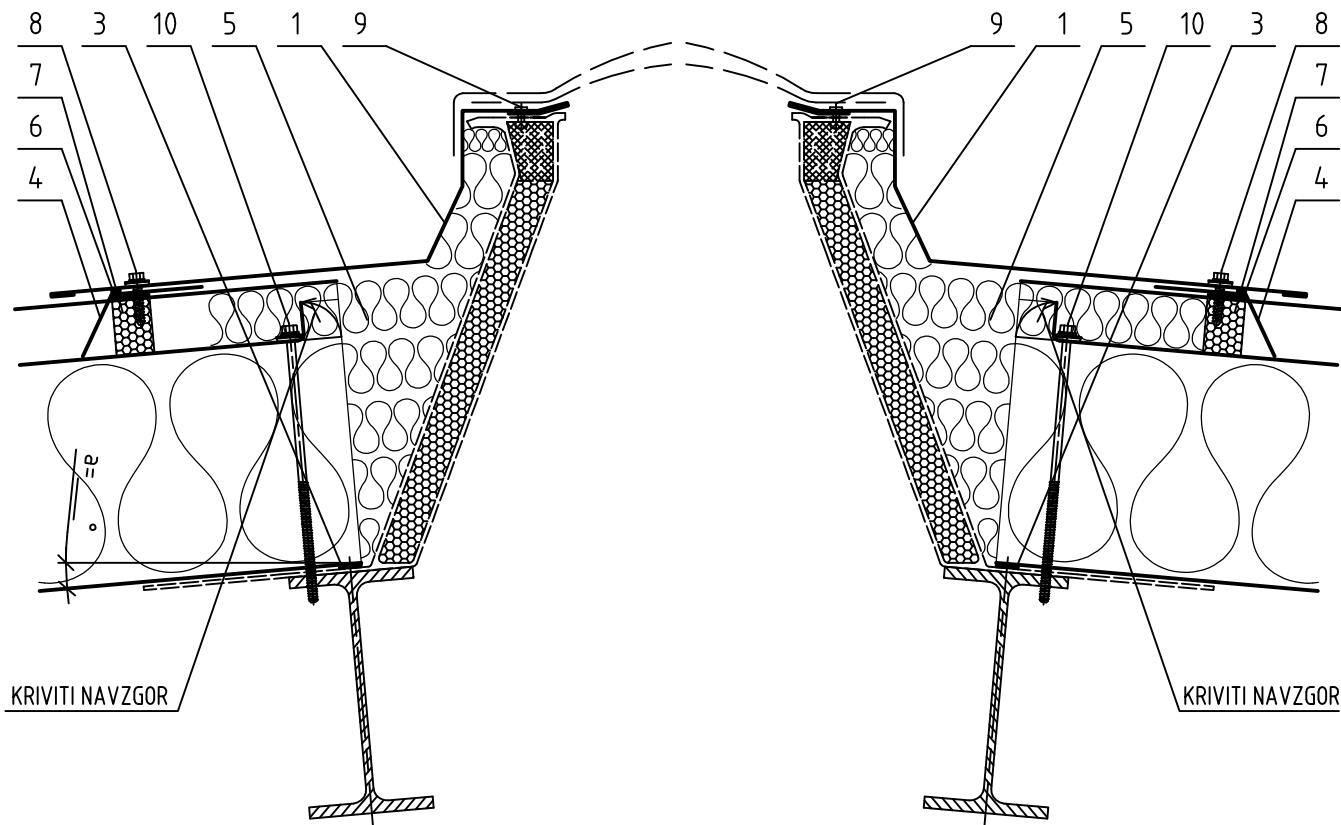


Material Fe pl. 0,6 mm
Barva _____
KOS _____

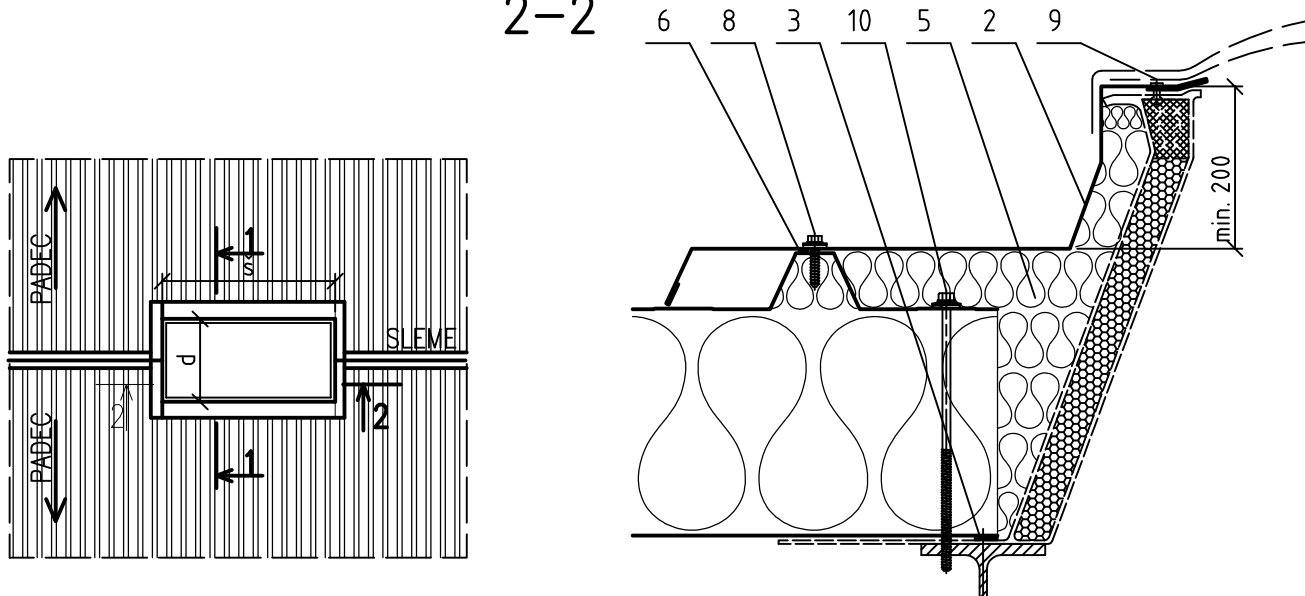
Širina pločevine ... 105



1-1



2-2



Poz. Koda Predmet

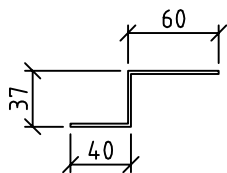
Poz.	Koda	Predmet
1	O452	Maska kupole slemenska III
2	O454	Maska kupole stranska III
3	T002	Tesnilni trak 3x15
4	O334	Maska panela
5	W001	Termoizolacija
6	T005	Butilni tesnilni trak 2x6
7	T013	Polnilec profila SNV - NEGATIV
8	V006	Samorezni vijak 6,5x25
9	K002	Slepa kovica 4x10
10	V028	Samorezni vijak ___x___

Predmet detajla so pozicionirani elementi, razen kjer je posebej navedeno!

Vsi detajli so last Trima©

SVETLOBNI TRAK V SLEMENU

AB3/2

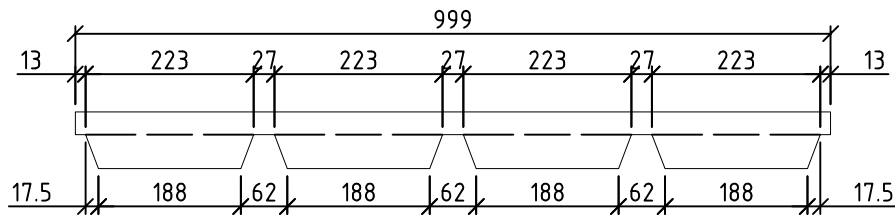


Material Fe pl. 2 mm
pocinkana pl.

L = _____ KOS _____
L = _____ KOS _____

Širina pločevine ... 130

POZ. 4 | 0334 | Maska panela SNV



BARVANO

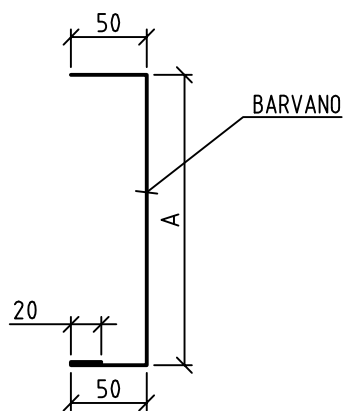
Material Fe pl. 0,6 mm

Barva _____

KOS _____

Širina pločevine ... 105

POZ. 13 | 0456 | Obroba panela



Material Fe pl. 0,6 mm

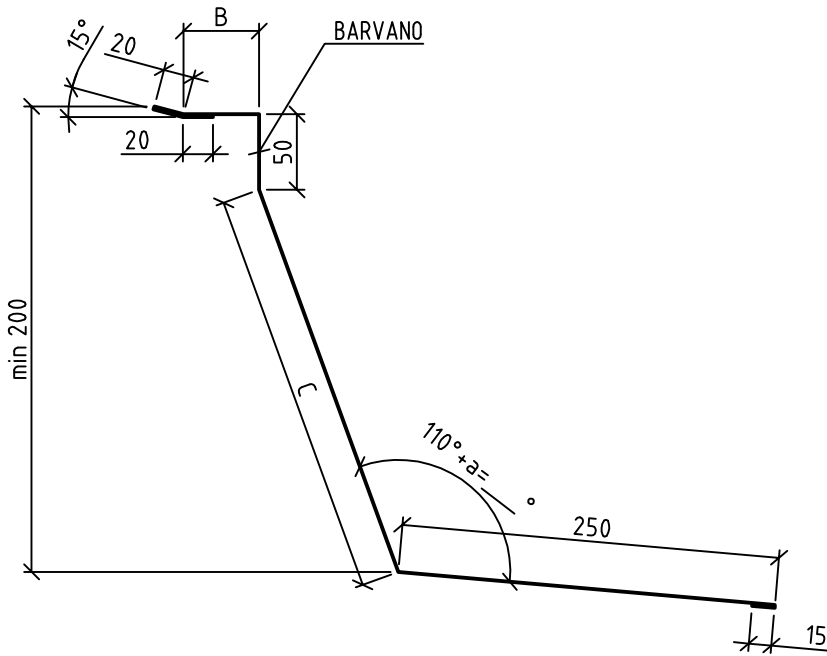
Barva _____

L = _____ KOS _____

L = _____ KOS _____

Debelina panela S	60	80	100	120	150	200
A	102	122	142	162	192	242
Širina pločevine ... 120+A						

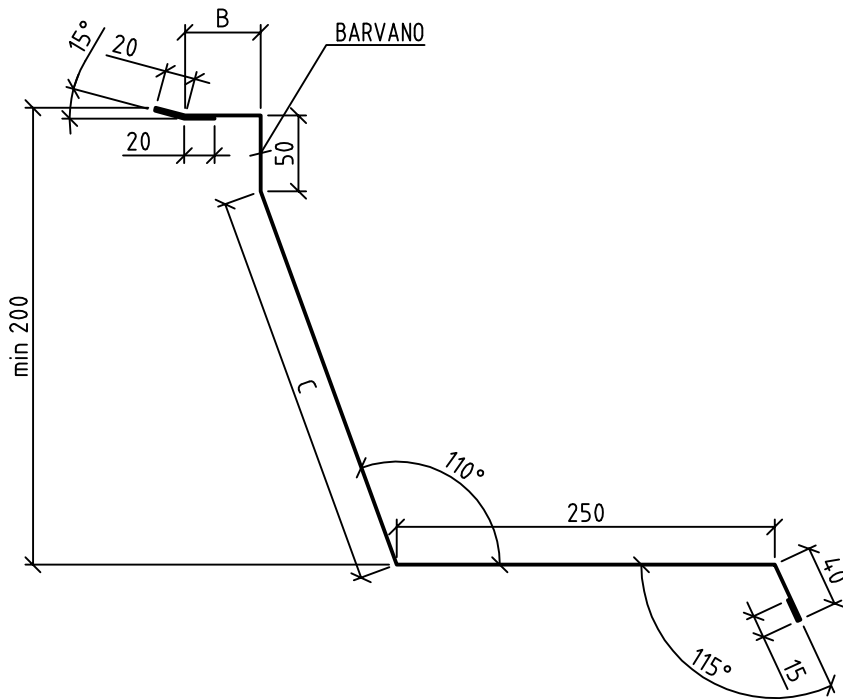
POZ. 1 | 0425 | Maska kupole siemenska



Material Fe pl. 0,6 mm
Barva _____

B	C	ŠIRINA PLOČEVINE	L	KOS
		B+C+375=___		

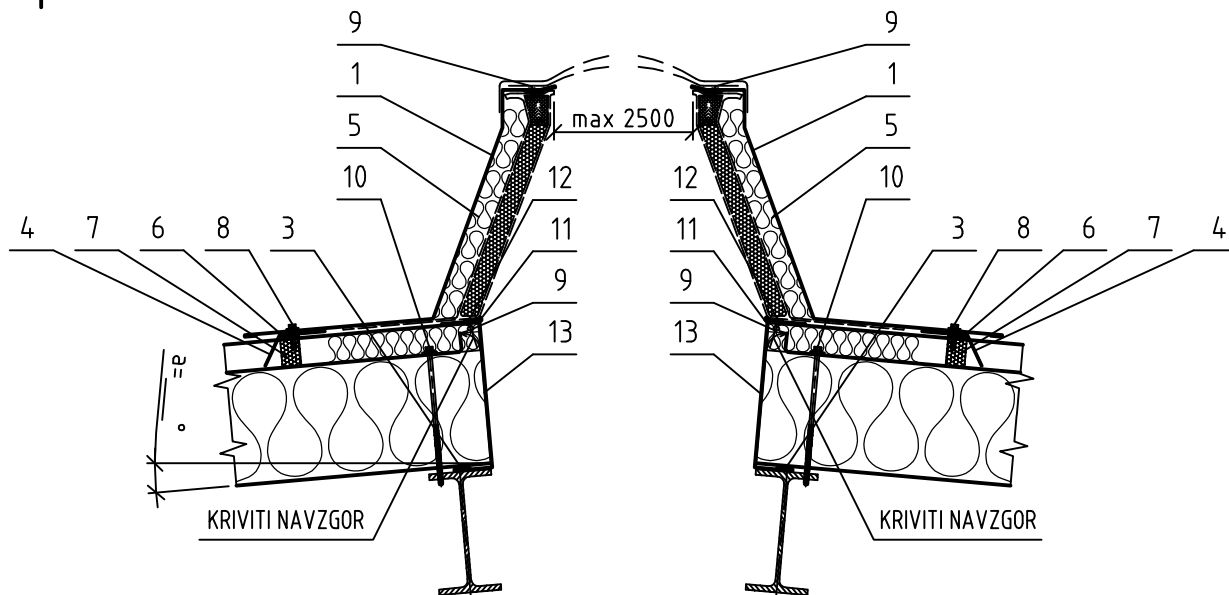
POZ. 2 | 0426 | Maska kupole stranska I



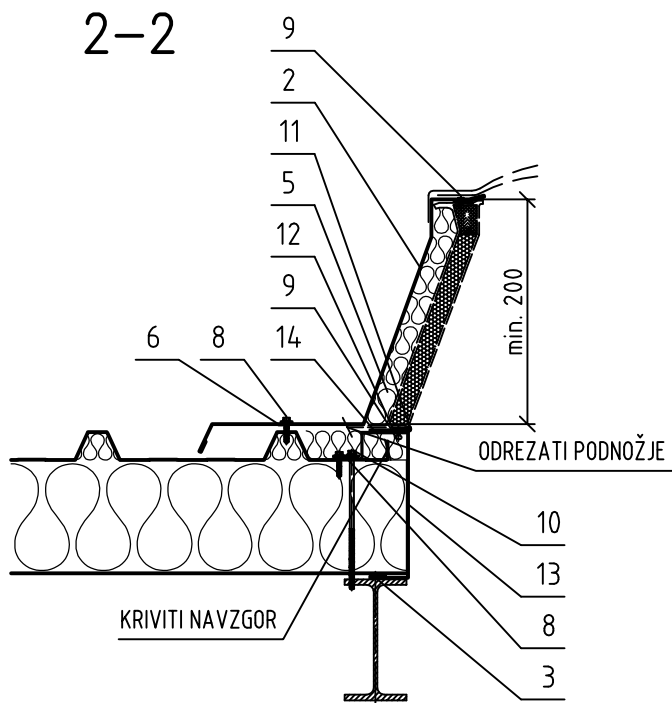
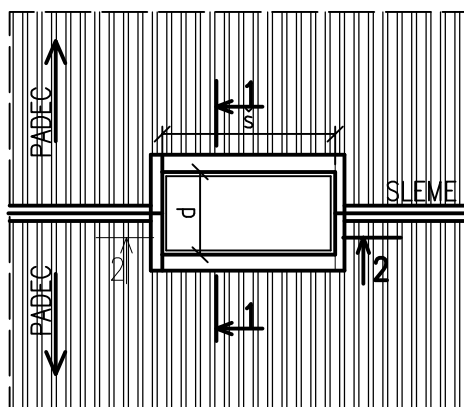
Material Fe pl. 0,6 mm
Barva _____

B	C	ŠIRINA PLOČEVINE	L	KOS
		B+C+415=___		

1-1



2-2



Poz.	Koda	Predmet
------	------	---------

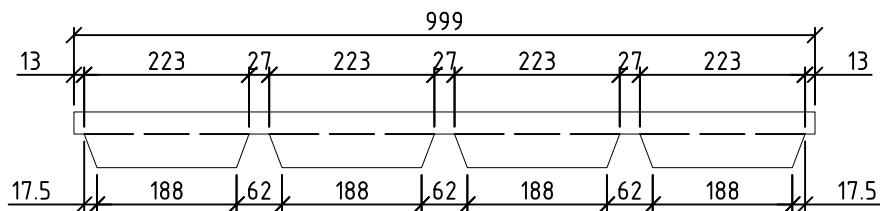
1	0425	Maska kupole slemenska
2	0426	Maska kupole stranska I
3	T002	Tesnilni trak 3x15
4	O334	Maska panela
5	W001	Termoizolacija
6	T005	Butilni tesnilni trak 2x6
7	T013	Polnilec profila SNV - NEGATIV
8	V006	Samorezni vijak 6,5x25
9	K002	Slepa kovica 4x10
10	V028	Samorezni vijak ____x____
11	T006	Tesnilni kit
12	T001	Tesnilni trak 20x2/10
13	O456	Obroba panela
14	N136	Podpora kupole

Predmet detajla so pozicionirani elementi, razen kjer je posebej navedeno!

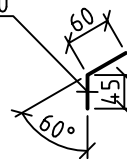
Vsi detajli so last Trima©

SVETLOBNI TRAK V SLEMENU

AB3/1



BARVANO

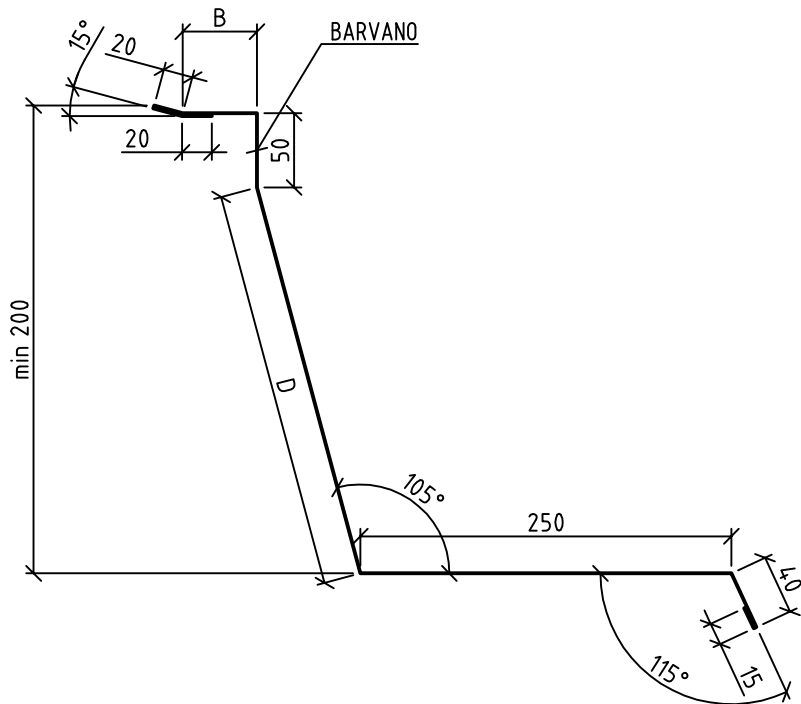


Material Fe pl. 0,6 mm

Barva _____

KOS _____

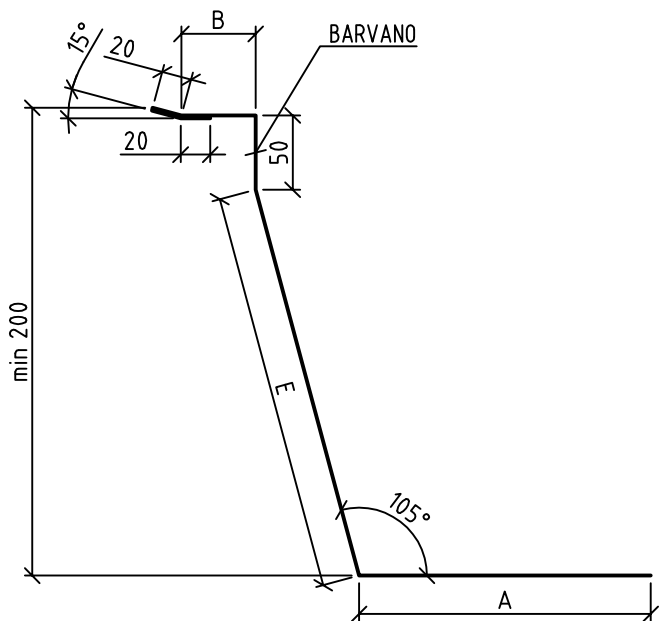
Širina pločevine ... 105



Material Fe pl. 0,6 mm
Barva _____

B	D	ŠIRINA PLOČEVINE	L	KOS
		$B+D+415=$ ___		

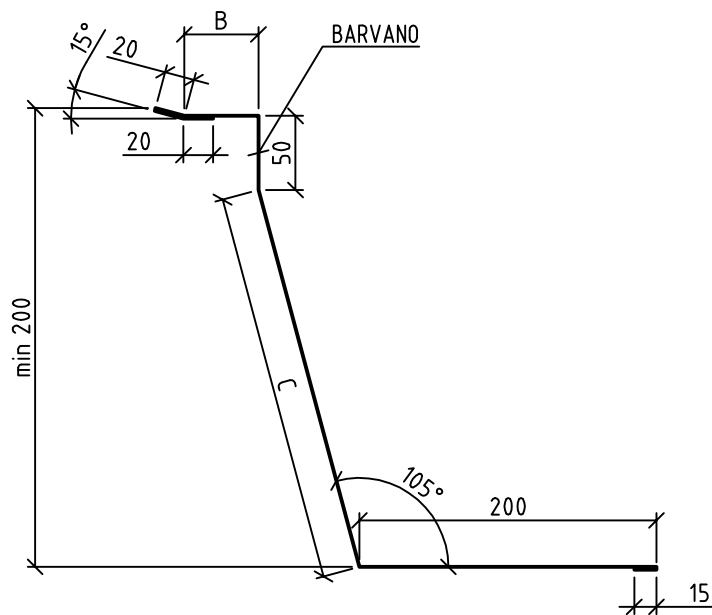
POZ. 1 | 0446 | Maska kupole začetna II



Material Fe pl. 0,6 mm
Barva _____

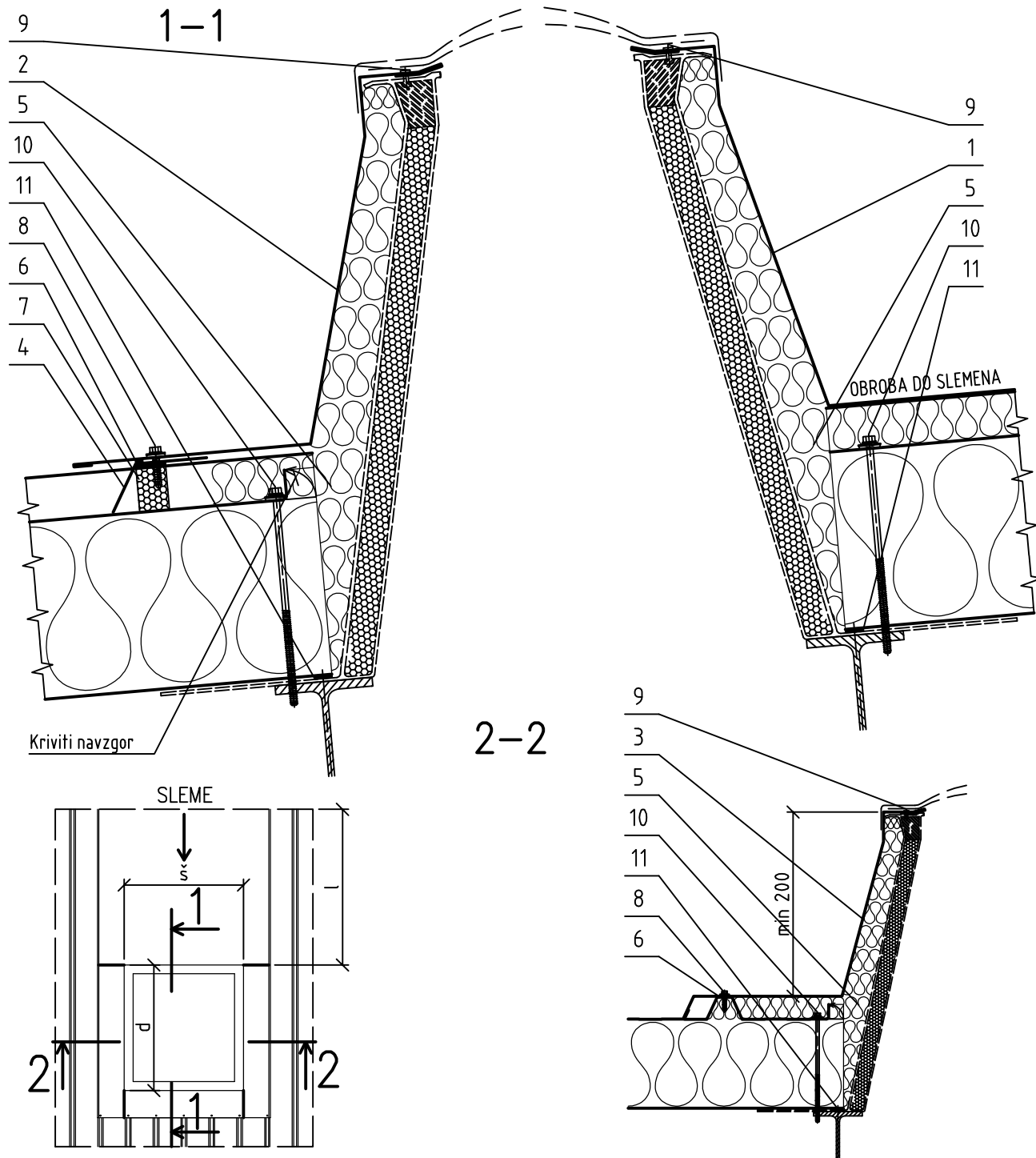
A	B	E	ŠIRINA PLOČEVINE A+B+E+110=___	L	KOS

POZ. 2 | 0448 | Maska kupole končna II



Material Fe pl. 0,6 mm
Barva _____

B	C	ŠIRINA PLOČEVINE B+C+325=___	L	KOS



Poz. Koda Predmet

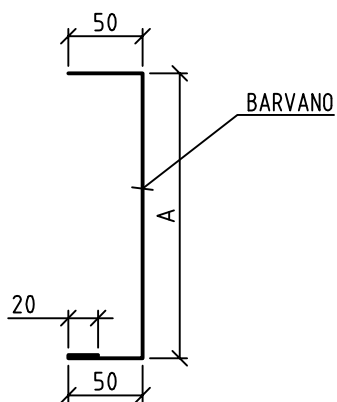
1	0446	Maska kupole začetna II
2	0448	Maska kupole končna II
3	0450	Maska kupole stranska II
4	0334	Maska panela
5	W001	Termoizolacija
6	T005	Butilni tesnilni trak 2x6
7	T013	Polnilec profila SNV – NEGATIV
8	V006	Vijak kniping 6,5x25
9	K002	Slepa kovica 4x10
10	V028	Vijak kniping ____x____
11	T002	Tesnilni trak 3x15

Predmet detajla so pozicionirani elementi, razen kjer je posebej navedeno!

Vsi detajli so last Trima©

PREBOJ ZA SVETLOBNIK

AB2/2



Material Fe pl. 0,6 mm

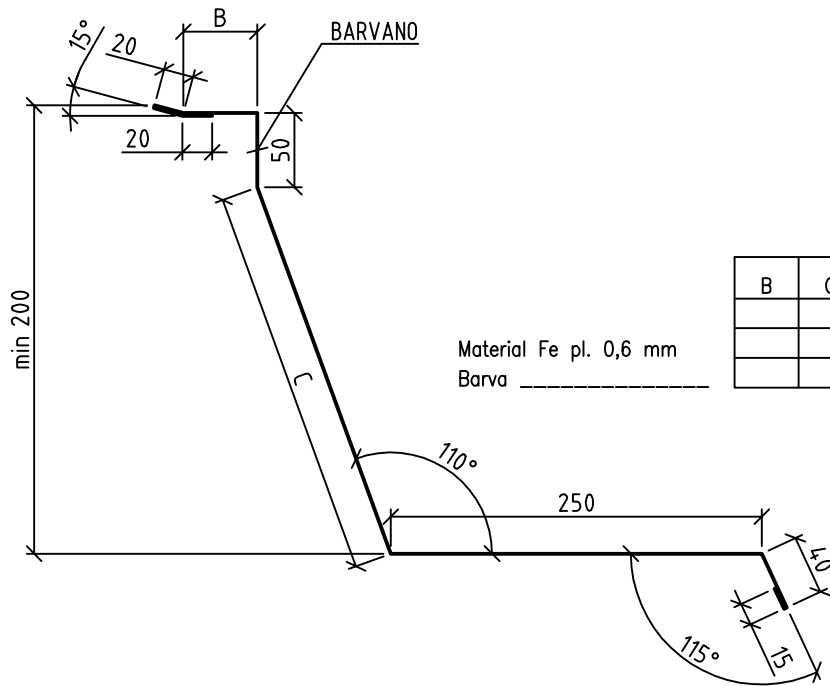
Barva _____

L = _____ KOS _____

L = _____ KOS _____

Debelina panela S	60	80	100	120	150	200
A	102	122	142	162	192	242
Širina pločevine ... 120+A						

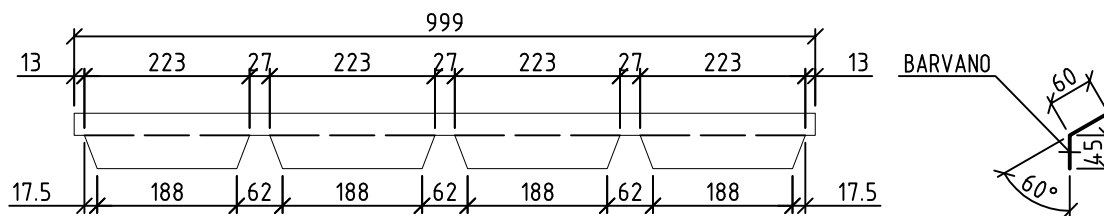
POZ. 3 | 0426 | Maska kupole stranska I



Material Fe pl. 0,6 mm
Barva _____

B	C	ŠIRINA PLOČEVINE	L	KOS
		B+C+415=___		

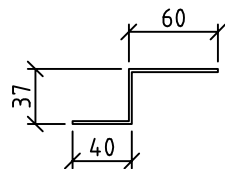
POZ. 4 | 0334 | Maska panela SNV



Material Fe pl. 0,6 mm
Barva _____
KOS _____

Širina pločevine ... 105

POZ. 14 | N136 | Podpora kupole

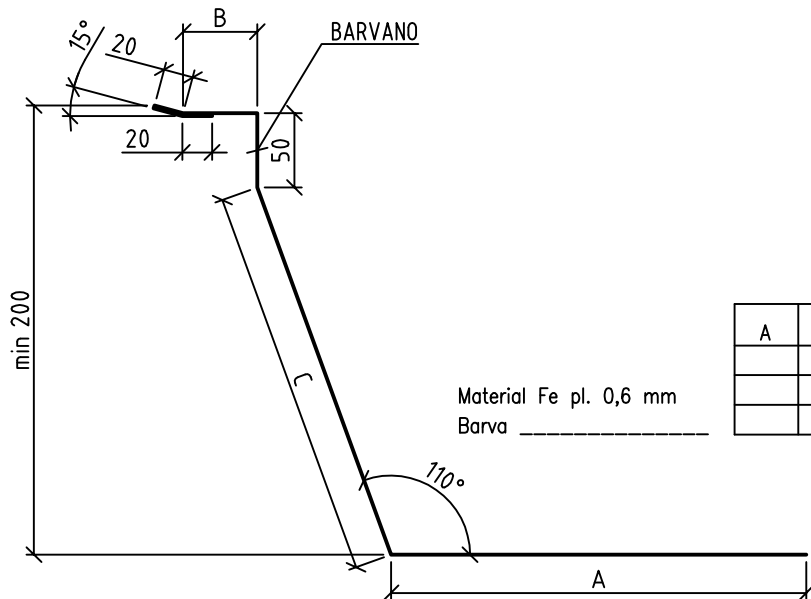


Material Fe pl. 2 mm
pocinkana pl.

L = _____ KOS _____
L = _____ KOS _____

Širina pločevine ... 130

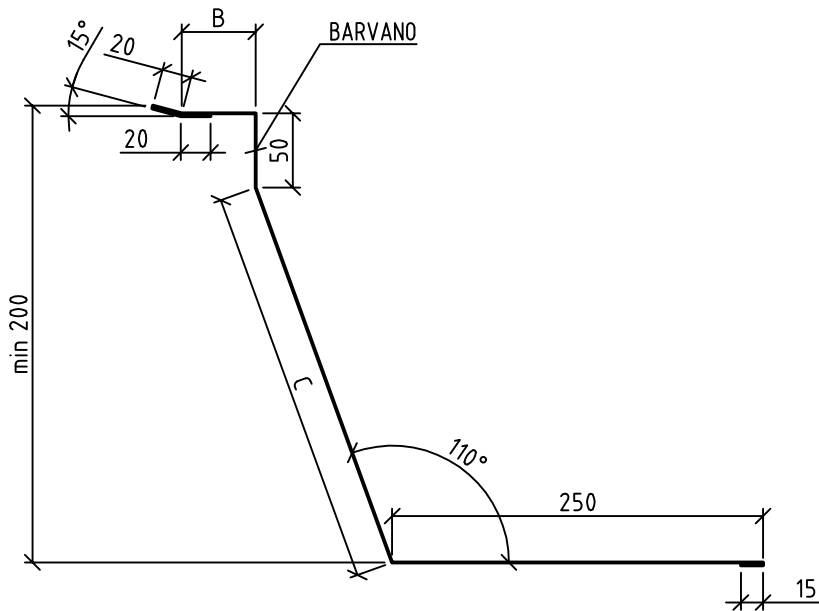
POZ. 1 | 0422 | Maska kupole začetna I



Material Fe pl. 0,6 mm
Barva _____

A	B	C	ŠIRINA PLOČEVINE	L	KOS
			A+B+C+110=_____		

POZ. 2 | 0424 | Maska kupole končna I

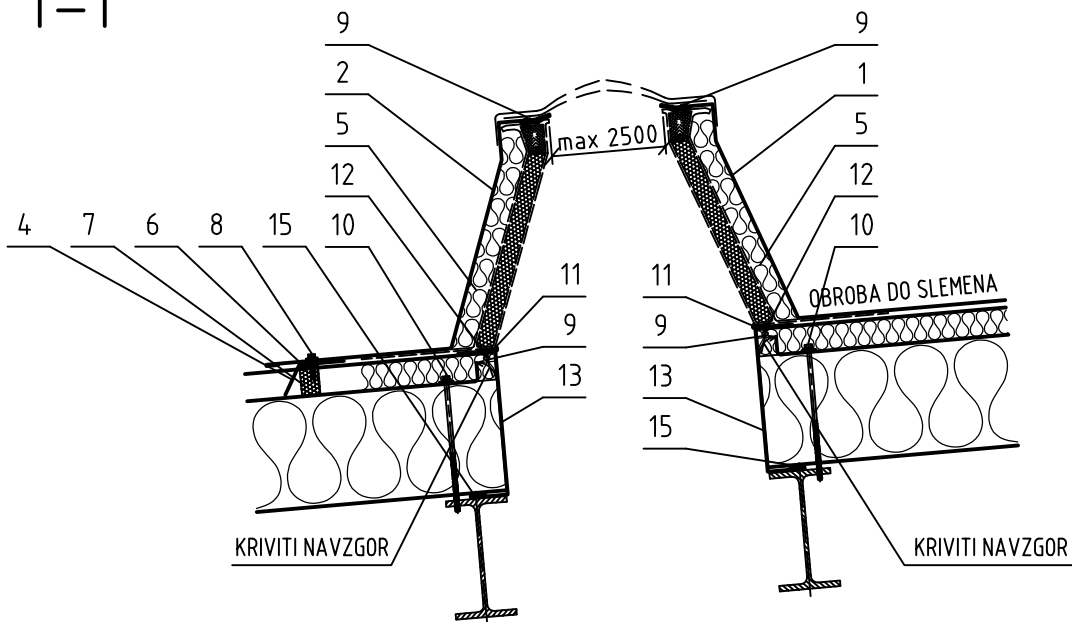


Material Fe pl. 0,6 mm
Barva _____

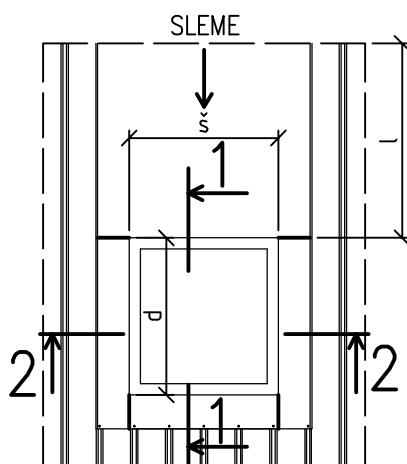
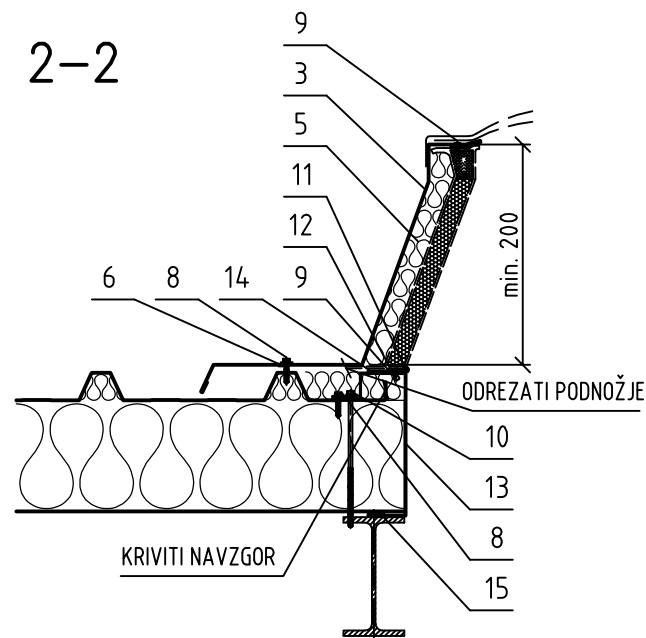
B	C	ŠIRINA PLOČEVINE	L	KOS
		B+C+375=_____		

Ver.:1.1 - Okt.2005 Opomba: Nalaganje si priloži do sprejemljive spremembe detajl in odpremed priloženi

1-1



2-2



Poz.	Koda	Predmet
------	------	---------

1	0422	Maska kupole začetna I
2	0424	Maska kupole končna I
3	0426	Maska kupole stranska I
4	0334	Maska panela
5	W001	Termoizolacija
6	T005	Butilni tesnilni trak 2x6
7	T013	Polnilec profila SNV – NEGATIV
8	V006	Samorezni vijak 6,5x25
9	K002	Slepa kovica 4x10
10	V028	Samorezni vijak ____x____
11	T006	Tesnilni kit
12	T001	Tesnilni trak 20x2/10
13	0456	Obroba panela
14	N136	Podpora kupole
15	T002	Tesnilni trak 3x15

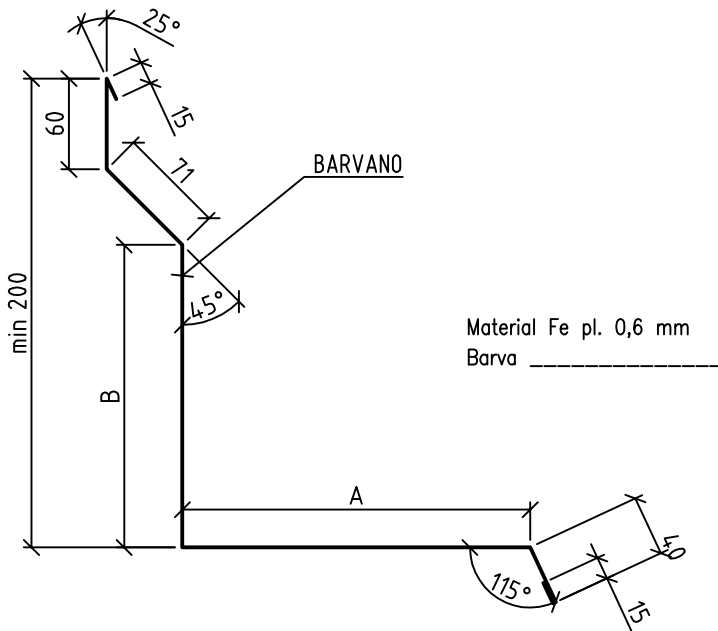
Predmet detajla so pozicionirani elementi, razen kjer je posebej navedeno!

Vsi detajli so last Trima®

PREBOJ ZA SVETLOBNIK

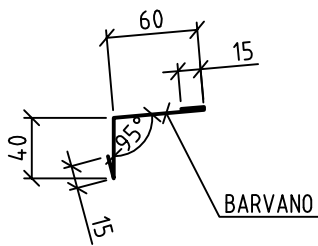
AB2/1

POZ. 4 | 0404 | Maska preboja stranska



A	B	ŠIRINA PLOČEVINE A+B+201=_____	L	KOS

POZ. 5 | 0129 | Vogalnik zidni notranji



Material Fe pl. 0,6 mm

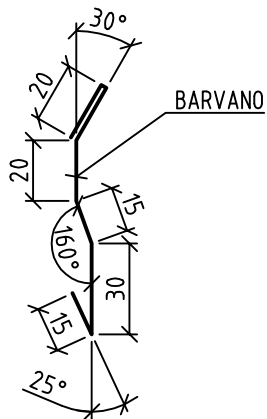
Barva _____

L = _____ KOS _____

L = _____ KOS _____

Širina pločevine ... 130

POZ. 16 | 0406 | Zaključek maske preboja



Material Fe pl. 0,6 mm

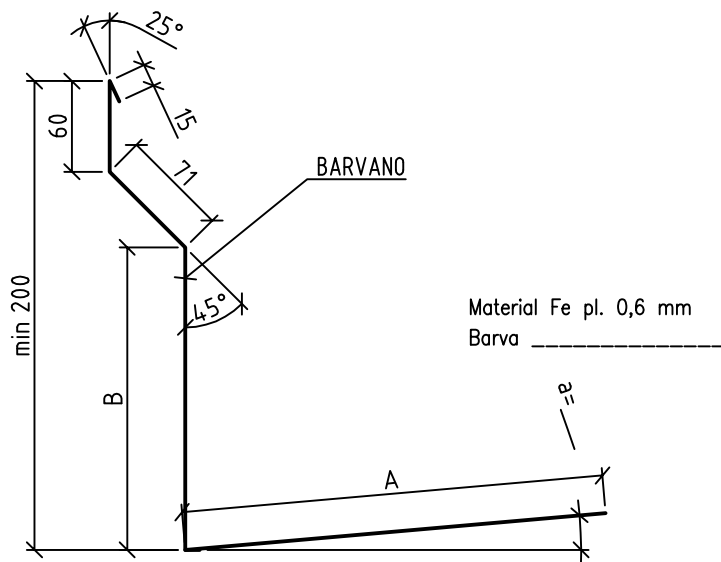
Barva _____

L = _____ KOS _____

L = _____ KOS _____

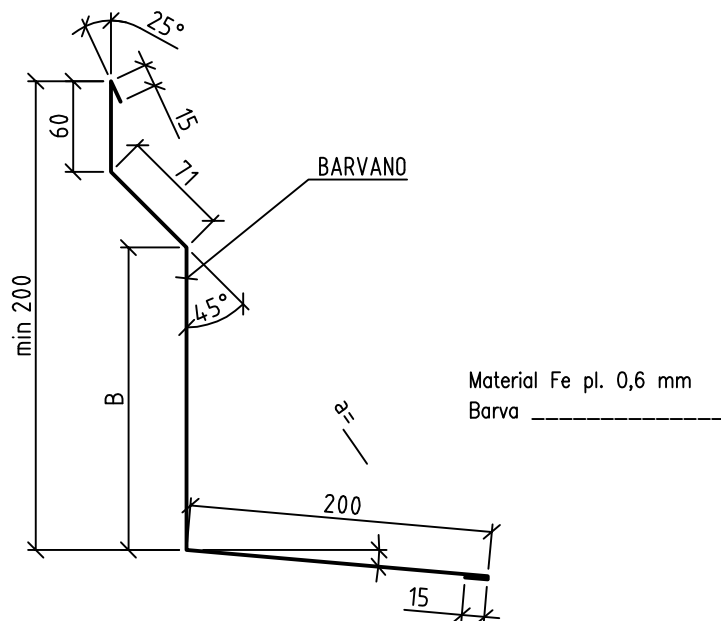
Širina pločevine ... 120

POZ. 1 | 0418 | Maska preboja začetna



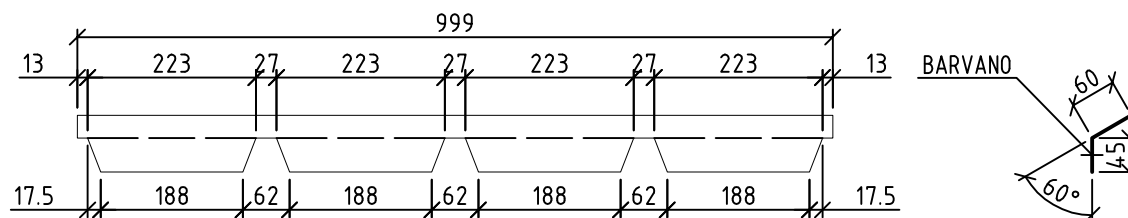
A	B	ŠIRINA PLOČEVINE	L	KOS
		$A+B+146=$ _____		

POZ. 2 | 0420 | Maska preboja končna



A	B	ŠIRINA PLOČEVINE	L	KOS
		$B+201=$ _____		

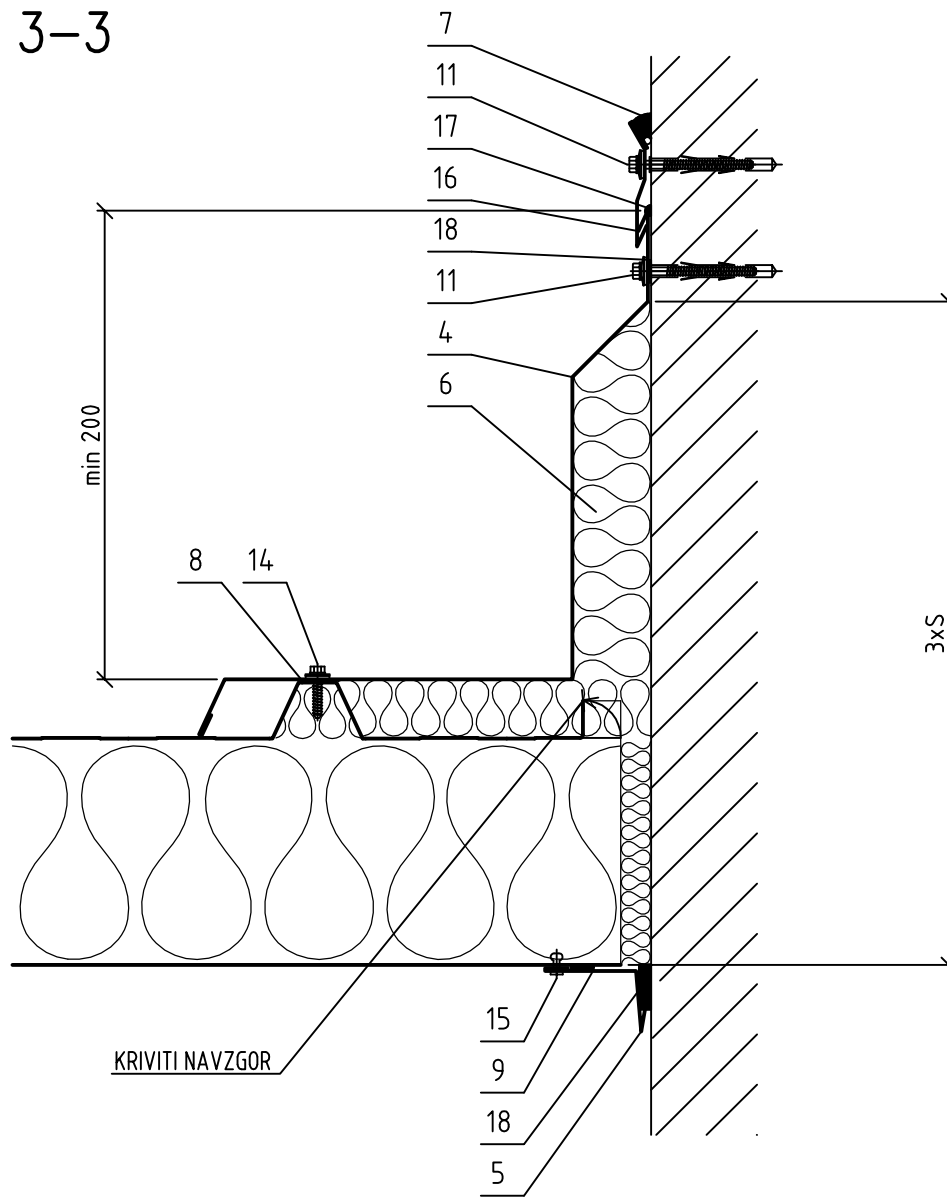
POZ. 3 | 0334 | Maska panela SNV



Material Fe pl. 0,6 mm
 Barva _____
 KOS _____

Širina pločevine ... 105

3-3



Poz.	Koda	Predmet
------	------	---------

1	0418	Maska preboja začetna
2	0420	Maska preboja končna
3	0334	Maska panela
4	0404	Maska preboja stranska
5	0129	Vogalnik zidni notranji
6	W001	Termoizolacija
7	T011	PE vrvica + tesnilni kit
8	T005	Butilni tesnilni trak 2x6
9	T002	Tesnilni trak 3x15
10	T013	Polnilec profila SNV – NEGATIV
11	V061	Samorezni vijak 6,5x51 + PVC vložek
12	V028	Samorezni vijak ____x____
13	V030	Samorezni vijak ____x____
14	V006	Samorezni vijak 6,5x25
15	K002	Slepa kovica 4x10
16	0406	Zaključek maske preboja
17	T006	Tesnilni kit
18	T001	Tesnilni trak 20x2/10

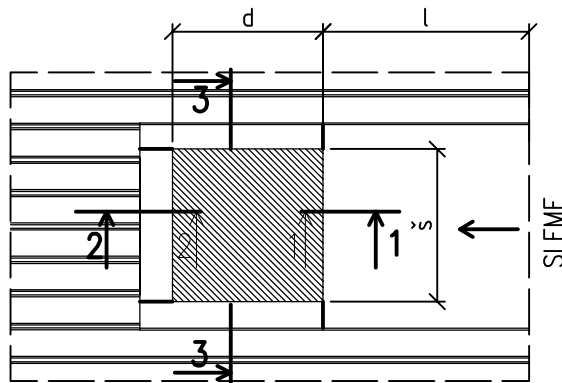
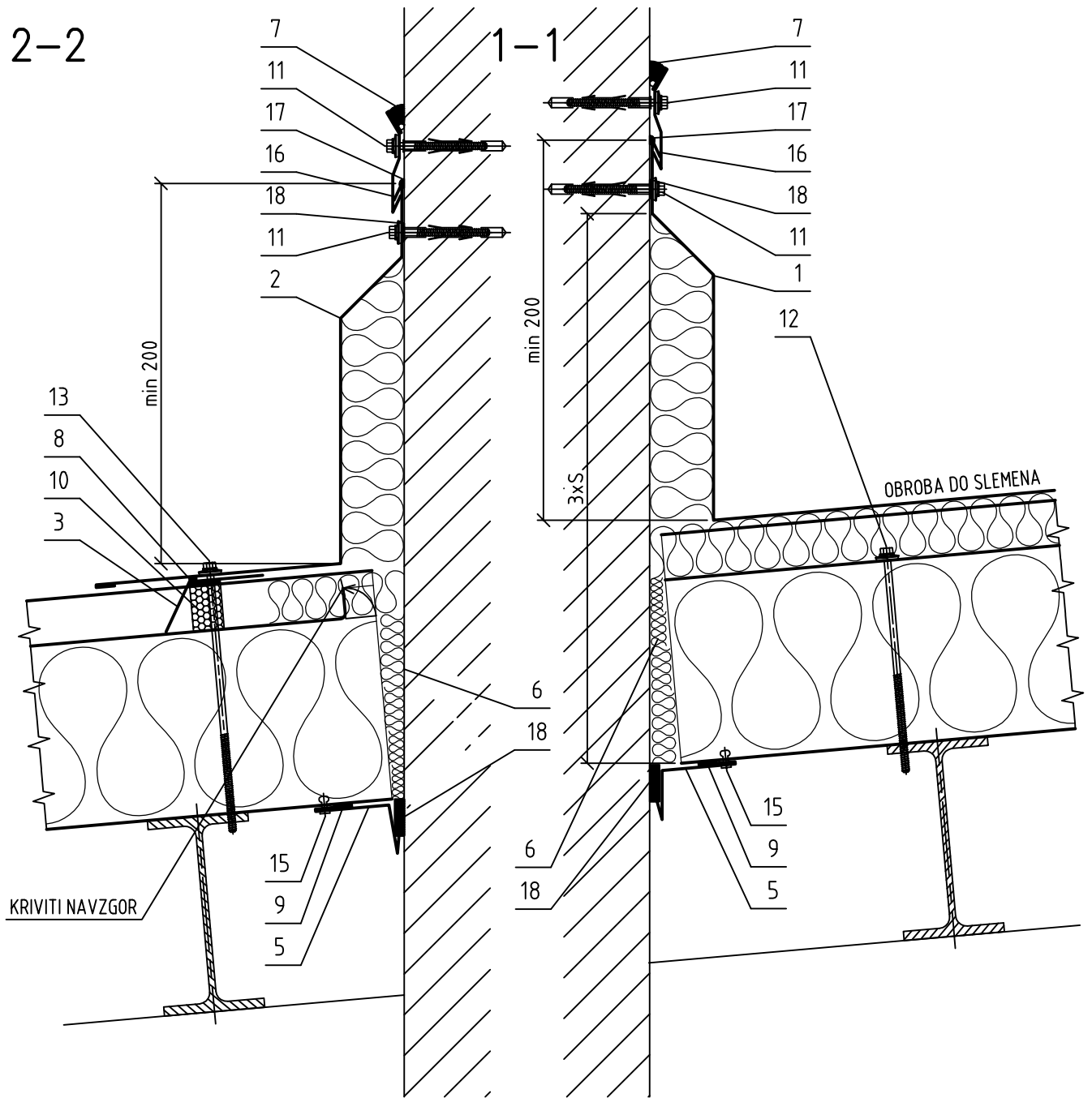
Predmet detajla so pozicionirani elementi, razen kjer je posebej navedeno!

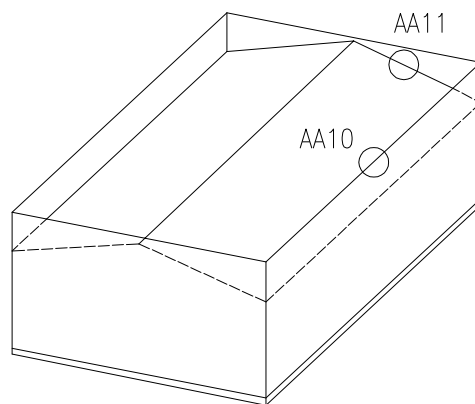
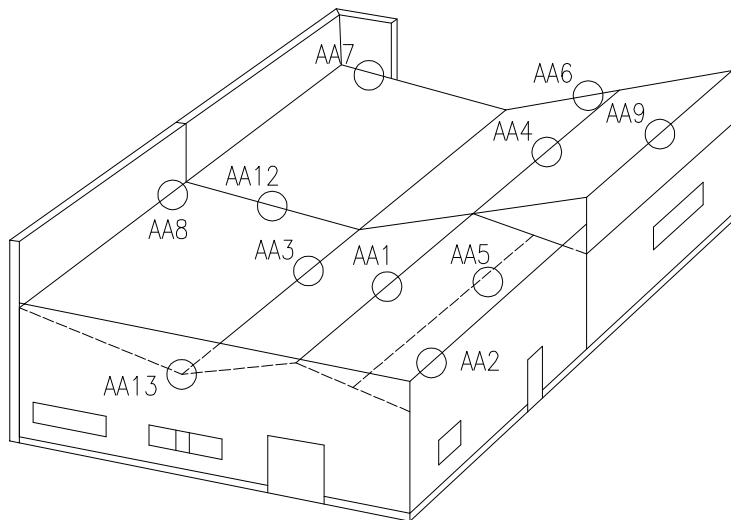
Vsi detajli so last Trima©

PREBOJ V STREHI – prečni prerez

AB1/1b

2-2





AA – STREŠNI SISTEM Z OGNJEVARNIMI PANELI TRIMOTERM SNV

AA1 – SLEME

AA2 – KRAJNI ŽLEB

AA3 – SREDNJI ŽLEB

AA4 – PODALJŠEVANJE STREHE

AA5 – SNEGOLOV

AA6 – ČELNI ZAKLJUČEK

AA7 – STIK STREHE Z ZIDOM

AA8 – STIK STREHE Z ZIDOM–SLEME

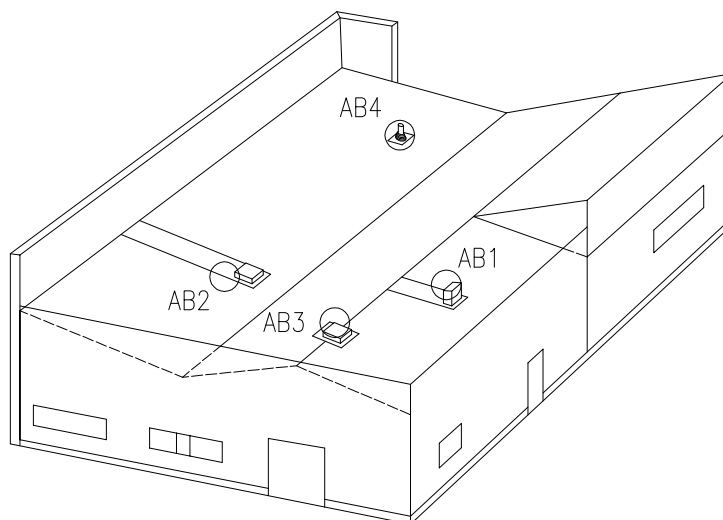
AA9 – SLEME ENOKAPNICE

AA10– VZDOLŽNA ATIKA

AA11– ČELNA ATIKA

AA12– DILATACIJA STREHE

AA13– PRELIV



AB – STREŠNI SISTEM Z OGNJEVARNIMI PANELI TRIMOTERM SNV – PREBOJEV

AB1 – PREBOJ V STREHI

AB2 – PREBOJ ZA SVETLOBNIK

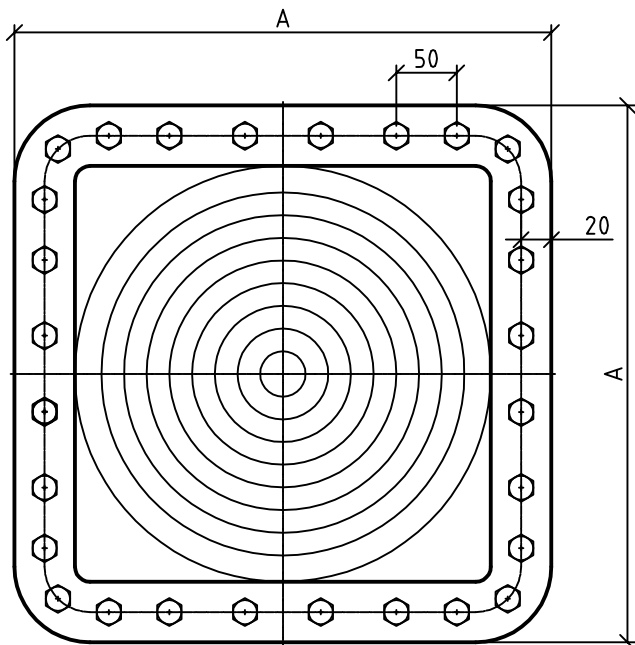
AB3 – SVETLOBNIK V SLEMENU

AB4 – OKROGLI PREBOJ Z EPDM MANŠETO

Predmet detajla so pozicionirani elementi, razen kjer je posebej navedeno!

Vsi detajli so last Trima©

AA+AB



Material: EPDM
 Barva: črna
 Tip _____ KOS _____
 Tip _____ KOS _____

Tip manšete	zunani premer odprtine za trapezne profile do višine 40 mm (ØB)	zunanje dimenzije manšete v mm (A)
1	0-35	99
2	5-55	137
3	50-70	178
4	50-120	218
5	110-170	284
6	160-220	365
7	160-300	453
8	290-440	581

Opomba: Vključno s priloženimi vijaki, objemko in tesnilnim kitom

Ver.1.1 - Okt. 2005

Ime dat:AB4.dwg