

GIP ... zbiralka glavnega izenačenja potenciala

MPO ... merilno priključna omarica

K ... kanalizacija

CO ... centralno ogrevanje

VI ... vodovodna instalacija

PI ... plinska instalacija

SI ... strelovodna instalacija

KM ... kovinske mase

O ... ozemljilo

ZD ... zunanji dimnik

1 ... vodnik za povezavo z glavnim razdelilnikom

2... vodnik za povezavo z instalacijami centralnega ogrevanja

3... vodnik za povezavo z ozemljilom

4... vodnik za povezavo s kovinskimi elementi zgradbe in armaturo

5... vodnik za povezavo z napravami informacijskega sistema

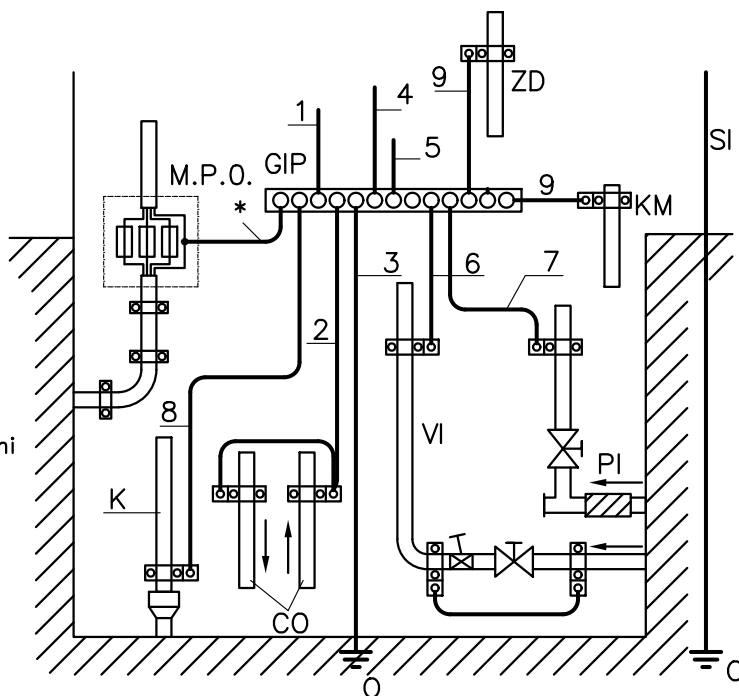
6... vodnik za povezavo z vodovodno instalacijo

7... vodnik za povezavo s plinsko instalacijo (če obstaja)

8... vodnik za povezavo z instalacijo kanalizacije

9... vodnik za povezavo s kovinskimi masami

\* ... povezava z MPO – pri TN sistemih



Glavno izenačenje potenciala

Projektant:

**PROJEKT**  
NOVA GORICA d.d.

Investitor:

**OBČINA ILIRSKA BISTRICA**  
Bazoviška cesta 14, 6250 Ilirska Bistrica

Risba:

**SHEMA GLAVNEGA IZENAČEVANJA POTENCIALOV**

Merilo: **SHEMA**

Objekt:

**DOM NA VIDMU**

Odgovorni vodja projekta:

mag. BERNARDKA JURIČ, udig

Id. št. :

G - 2329

Odgovorni projektant:

EMIL TABAJ, ie

Id. št. :

E - 0260

Vrsta načrta:

**4 - Načrt električnih inštalacij in električne opreme**

Sodelavci:

Dean Božič, udie; Miha Koder, die;

Id. št. :

Vrsta projektne dokumentacije:

**PZI**

Številka načrta:

12277\_4

Številka projekta:

12277

Datum:

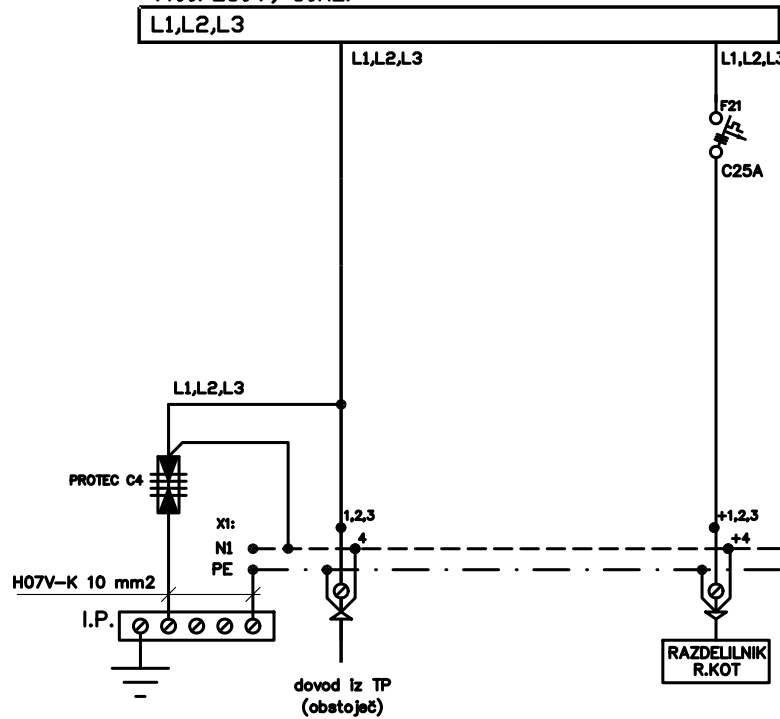
02/2013

Številka lista:

**4.5.1**

Spremembe:

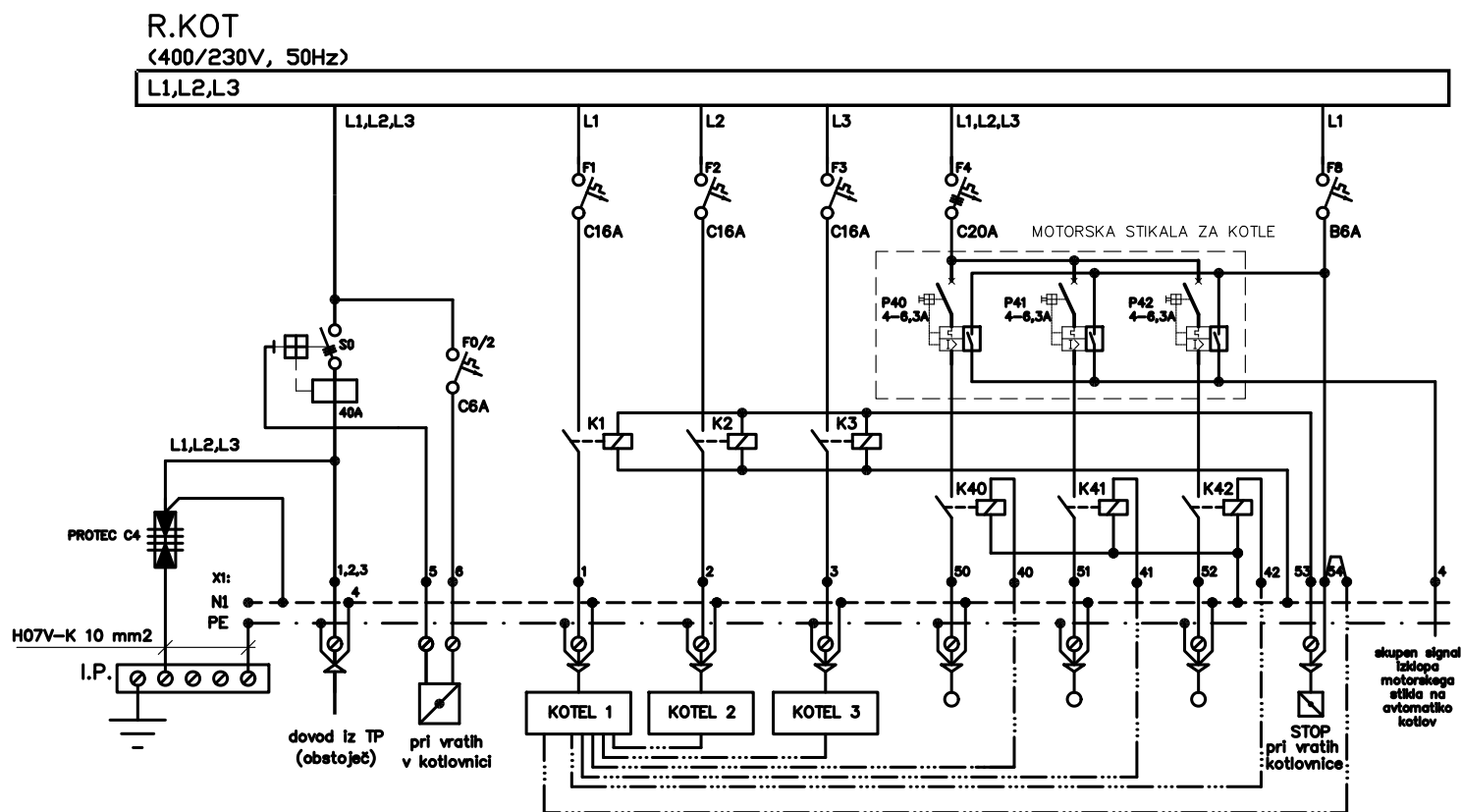
obstoječ razdelilnik kotlovnice se dogradi  
(400/230V, 50Hz)



TOKOKROG	0/1		+1
PI (kW)			8,40
PORABNIK	NAPAJANJE MREŽA	OBSTOJEČI DEL RAZDELILNIKA KOTLOVNICA (OBSTOJEČI TOKOKROGI)	RAZDELILNIK R.KOT
VODNIK	NYJ-J		NYJ-J
PRESEK mm <sup>2</sup>	4x10		5x6

ZAŠČITA PRED POSREDNIM DOTIKOM  
Z INSTALACIJSKIMI ODKLOPNIKI V  
TN-C-S SISTEMU INSTALACIJ !

Odg. vodja proj	mag. BERNARDKA JURIČ, u.d.i.g.		Objekt: DOM NA VIDMU - kotlovnica na lesno biomaso		Investitor: OBČINA ILIRSKA BISTRICA Bazoviška cesta 14, 6250 Ilirska Bistrica		Faza: PZI	
Odg. projektant	EMIL TABAJ i.e.		ENOPOLNA SCHEMA DOGRADITVE OBSTOJEČEGA RAZDELILNIKA KOTLOVNICE		Datum: februar 2013	Št. načrta: 12277_4	List: 4.5.2	Stran: 1/1
Projektant	Dean B, Miha K.							



3f

**R.KOT**

PI = 12,00 kW

FI = 0,70

Pk = 8.40 kW

Cos  $\varphi$  = 0,95

Ik = 12.76 A

Iv = 3 X 25 A

ZAŠČITA PRED POSREDNIM DOTIKOM  
Z INSTALACIJSKIMI ODKLOPNIKI V  
TN-C-S SISTEMU INSTALACIJ !

TOKOKROG	0/1	0/2	1	2	3	4	5	6	7
PI (kW)			3,0	3,0	3,0	1,0	1,0	1,0	
PORABNIK	NAPAJANJE MREŽA	IZKLOP V SILI	KOTEL 1	KOTEL 2	KOTEL 3	ČRPALKA 1	ČRPALKA 2	ČRPALKA 3	STOP ZA VSE KOTLE, KRMILJE KOTLI
VODNIK	NYJ-J	H05V-K	NYM-J	NYM-J	NYM-J	NYM-J	NYM-J	NYM-J	NYM-J
PRESEK mm <sup>2</sup>	5x6	2x1,5	3x2,5	3x2,5	3x2,5	3x1,5	3x1,5	3x1,5	3x1,5

Odg. vodja proj	mag. BERNARDKA JURIČ, u.d.i.g.
Odg. projektant	EMIL TABAJ i.e.
Projektant	Dean B, Miha K.

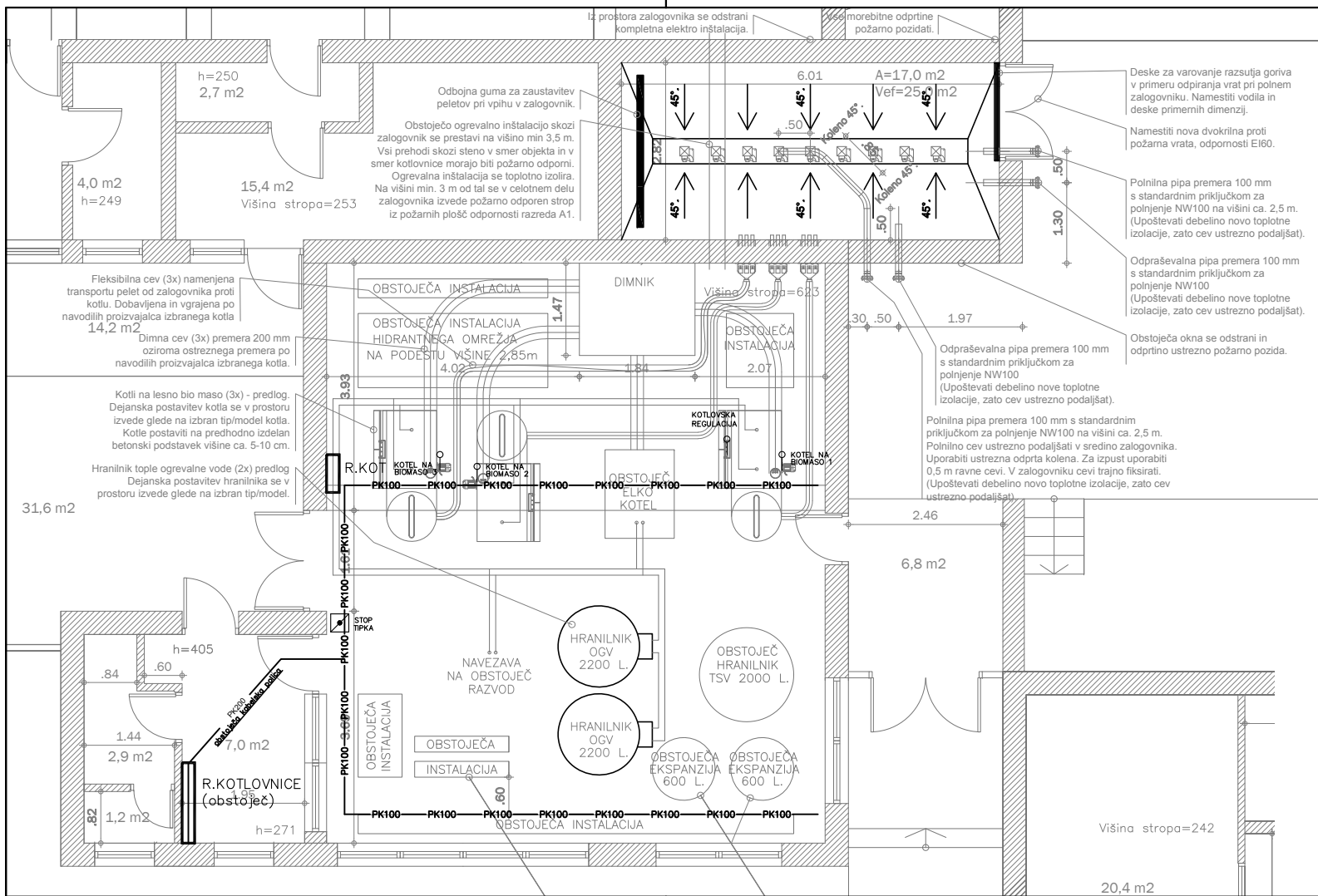
**PROJEKT**  
NOVA GORICA

Objekt: DOM NA VIDMU  
- kotlovnica na lesno biomaso  
ENOPOLNA SHEMA R.KOT

Investitor: OBČINA ILIRSKA BISTRICA  
Bazoviška cesta 14, 6250 Ilirska Bistrica

Datum:	Št. načrta:	List:	Stran:
februar 2013	12277_4	4.5.3	1/1





**LEGENDA EL. ELEMENTOV:**

- fiksni priključek
- PK100— kabelska polica PK 100, višine 50
- PK200— kabelska polica PK 200, višine 50

Deske za varovanje razsutja goriva v primeru odpiranja vrat pri polnem zalogovniku. Namestiti vodila in deske primernih dimenzij.

Namestiti nova dvokrilna proti požarna vrata, odpornosti EI60.

Polnilna pipa premera 100 mm s standardnim priključkom za polnjenje NW100 na višini ca. 2,5 m. (Upoštevati debelino nove toplotne izolacije, zato cev ustrezno podaljšati).

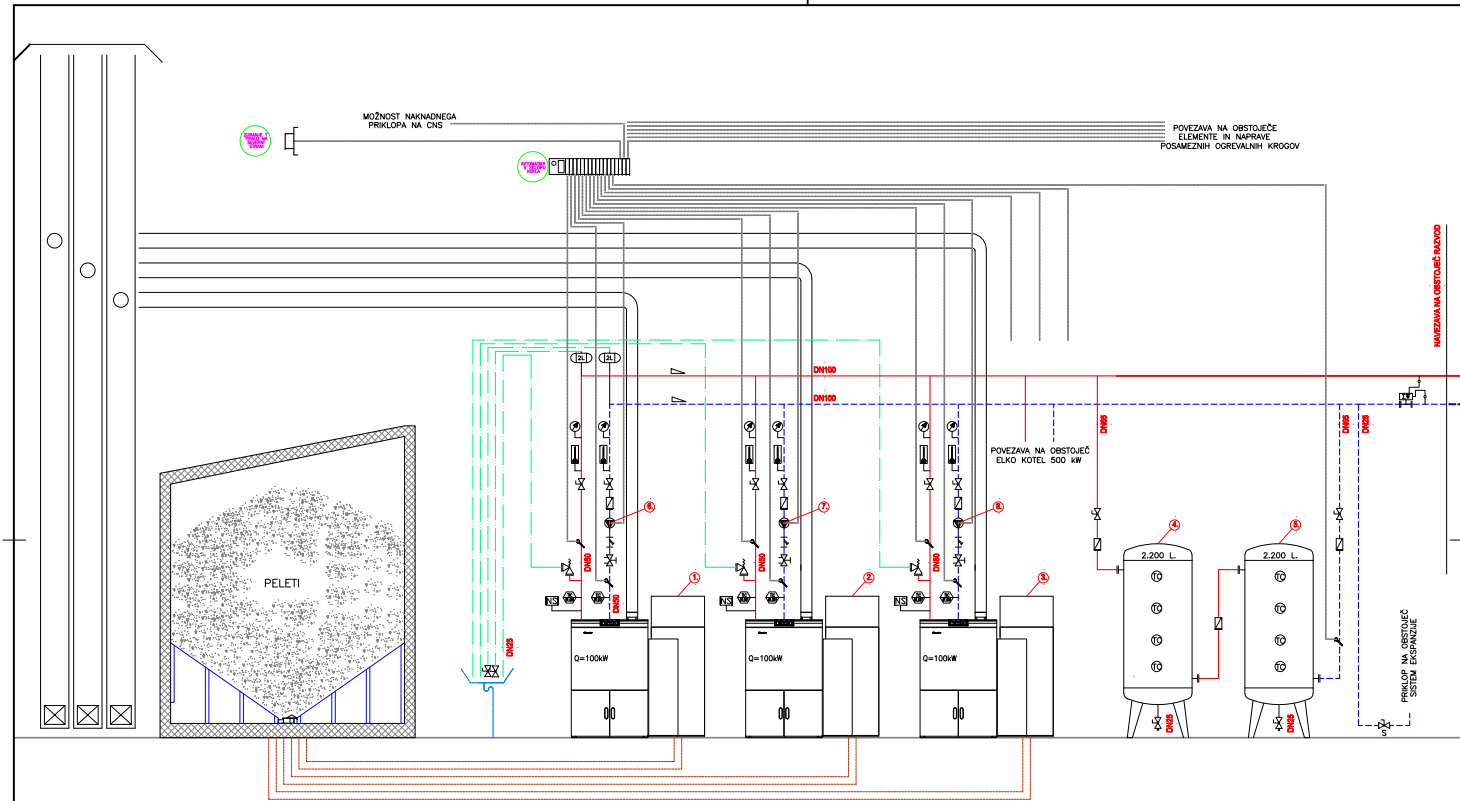
Odpraševalna pipa premera 100 mm s standardnim priključkom za polnjenje NW100 (Upoštevati debelino nove toplotne izolacije, zato cev ustrezno podaljšati).

Obstoječa okna se odstrani in odprtino ustrezno požarno pozida.

Odpraševalna pipa premera 100 mm s standardnim priključkom za polnjenje NW100 (Upoštevati debelino nove toplotne izolacije, zato cev ustrezno podaljšati).

Polnilna pipa premera 100 mm s standardnim priključkom za polnjenje NW100 na višini ca. 2,5 m. Polnilno cev ustrezno podaljšati v sredino zalogovnika. Uporabiti ustrezna odprta kolena. Za izpust uporabiti 0,5 m ravne cevi. V zalogovniku cevi trajno fiksirati. (Upoštevati debelino novo toplotne izolacije, zato cev ustrezno podaljšati).

Projektant: <b>PROJEKT. NOVA GORICA</b>		Raba: TLORIS KOTLOVNE	
Investitor: <b>OBČINA ILIRSKA BISTRICA</b> Bazoviška cesta 14, 6250 Ilirska Bistrica		Merilo: 1:50	
Objekt: <b>DOM NA VIDMU</b>		Odgovorni vodja projekta: mag. BERNARDOKA Odgovorni projektant: EMIL TABAJ, inž.	
Vrsta načrta: <b>4 - Načrt električnih inštalacij in električne opreme</b>		Sodelavec: Dean Božič, udje, inž.	
Vrsta projektna dokumentacije: <b>PZI</b>	Številka načrta: 12277_4	Številka projekta: 12277	Datum: 02/2013
Spremembe:			



ARMATURE IN ELEMENTI:

- |  |                                  |  |                                  |
|--|----------------------------------|--|----------------------------------|
|  | zaporni ventil                   |  | zaporna pipa                     |
|  | regulacijski ventil              |  | prelivni ventil                  |
|  | trotopni ventil na motorni pogon |  | prehodni ventil na motorni pogon |
|  | profilpovratna lopota            |  | zaporna loputa                   |
|  | čistihi kos                      |  | črpalčka                         |
|  | toplotni števec                  |  | odračevalni avtomatski lonček    |
|  | varnostni izpustni ventili       |  | redukcija                        |
|  | servisni ventili                 |  | pirotehnični spoj                |
|  | polnina pipa                     |  |                                  |

- TIPALA:
- termometer 0-120°C
  - manometer 0-16bar
  - temperaturno zaznavalo
  - temperaturno splošno
  - nivojsko stikalo

OGREVANJE

- ogrevanje - dovod
- ogrevanje - povratek

SANITARNA VODA

- sanitarna voda - hladna
- sanitarna voda - topla
- sanitarna voda - cirkulacija
- meja med funkcionalnimi sklopi
- krmiljenje
- vnos pelet

POPIS OPREME

1. Kotel na lesno biomaso 100 kW
2. Kotel na lesno biomaso 100 kW
3. Kotel na lesno biomaso 100 kW
4. Hlilnik toploti 2200 litrov
5. Hlilnik toploti 2200 litrov
6. Obločna črpalčka - DN32/zvezna (H=5,7 m, Q=3,9 m<sup>3</sup>/h)
7. Obločna črpalčka - DN32/zvezna (H=5,7 m, Q=3,9 m<sup>3</sup>/h)
8. Obločna črpalčka - DN32/zvezna (H=5,7 m, Q=3,9 m<sup>3</sup>/h)
9. Toplotni števec - DN40/ultrazvočni

Projektant:  
**PROJEKT  
NOVA GORICA**

Investitor:

**OBČINA ILIRSKA BISTRICA**  
Bazoviška cesta 14, 6250 Ilirska Bistrica

Objekt:  
**DOM NA VIDMU**

Vrsta načrta:  
5 - NAČRT STROJNIH INŠTALACIJ IN STROJNE OPREME

Vrsta projektno dokumentacije:

Številka načrta:  
12277-5

Številka projekta:  
12277

Risba:

**HEMA OGREVANJA**

Merilo: NI V MERILU  
Odgovorni vodja projekta:  
mag. Bernardka Jurč, u.d.g.i.

Odgovorni projektant:  
Luka Vitez, d.i.s.

Sodestvo:  
Ivana Ušaj, u.d.i.s.

Datum:  
Oktober 2012

Spremembe:  
-

Id. št.:

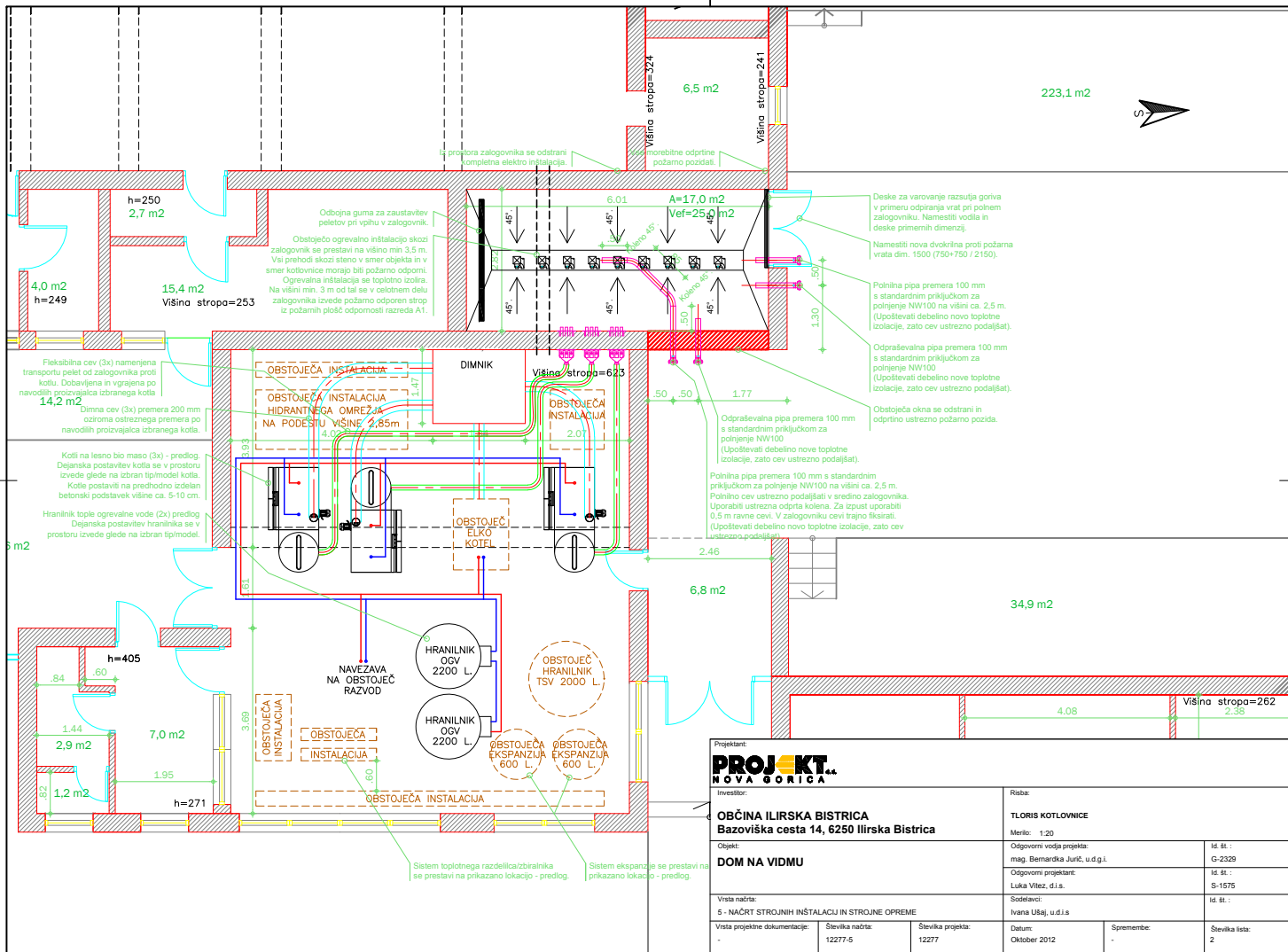
G-2329

Id. št.:

S-1575

Id. št.:

Številka lista:  
1



Projektant: <b>PROJEKT.</b> <b>NOVA GORICA</b>		Riša: <b>TLORIS KOTLOVNICE</b>	
Investitor: <b>OBČINA ILIRSKA BISTRICA</b> <b>Bazoviška cesta 14, 6250 Ilirska Bistrica</b>		Merilo: 1:20 Odgovorni vodja projekta: mag. Bernarda Jurč, u.d.g.i.	
Objekt: <b>DOM NA VIDMU</b>		Id. št.: G-2329	Id. št.: S-1575
Vrsta načrta: 5 - NAČRT STROJNIH INSTALACIJ IN STROJNE OPREME		Id. št.: S-1575	Id. št.: S-1575
Vrsta projektno dokumentacije: -	Številka načrta: 12277-5	Številka projekta: 12277	Datum: Oktober 2012
		Spremembe: -	Številka lista: 2