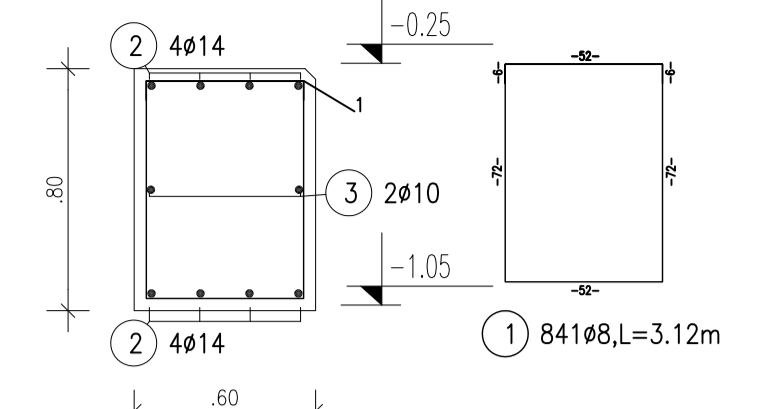
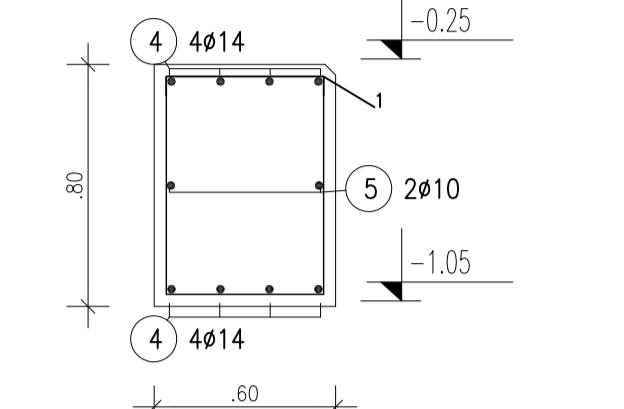


ARMATURNI NAČRT TEMELJEV M 1:50:

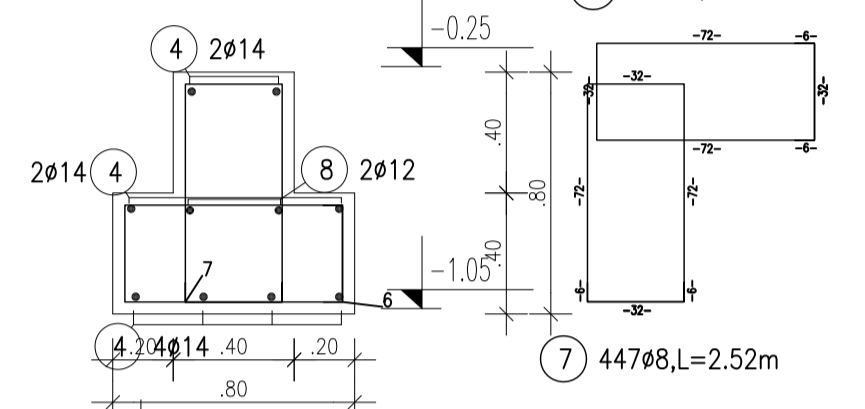
TEMELJ T1 M 1:25:



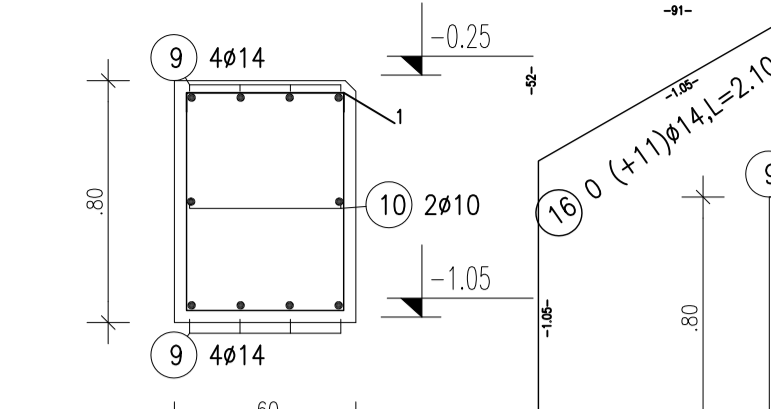
TEMELJ T2 M 1:25:



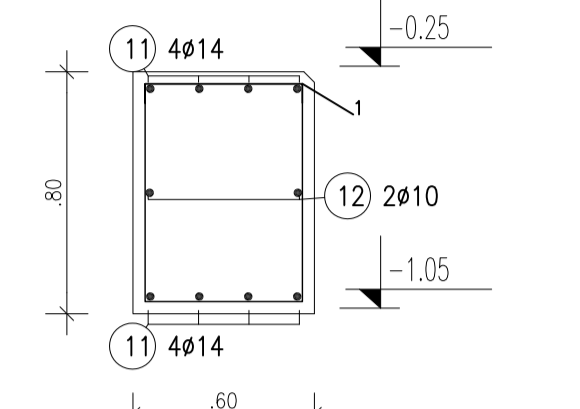
TEMELJ T3 M 1:25:



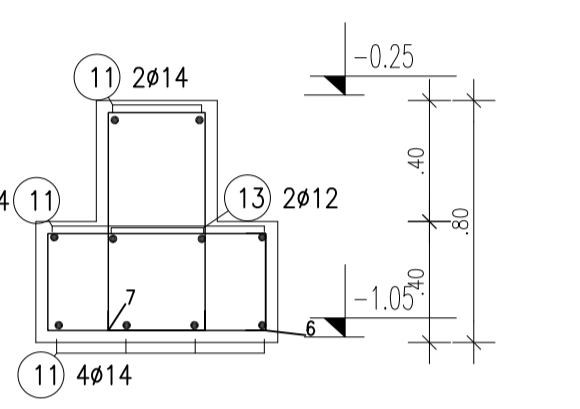
TEMELJ T4 M 1:25:



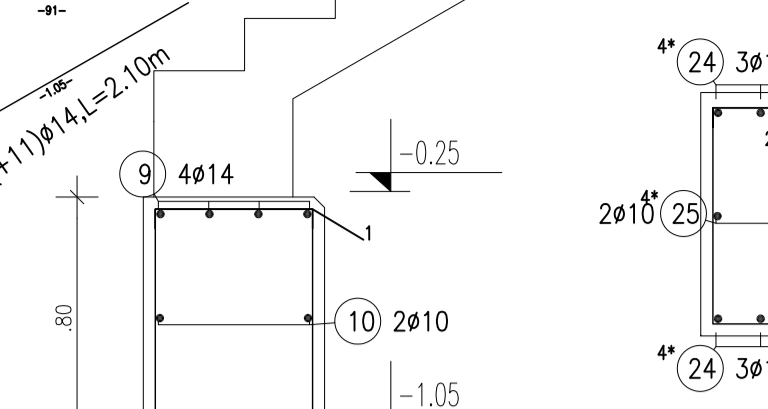
TEMELJ T5 M 1:25:



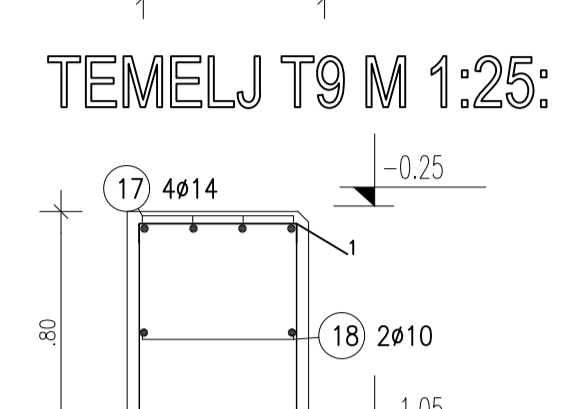
TEMELJ T6 M 1:25:



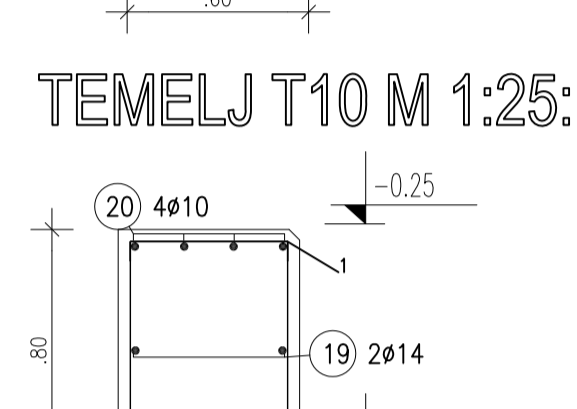
TEMELJ T8 M 1:25:



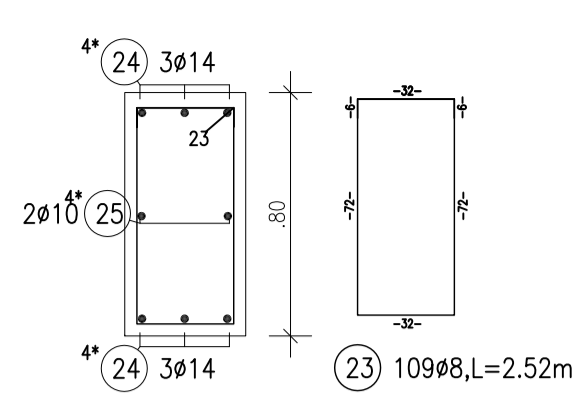
TEMELJ T9 M 1:25:



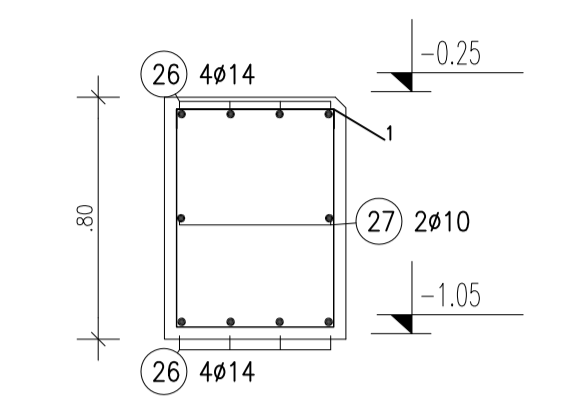
TEMELJ T10 M 1:25:



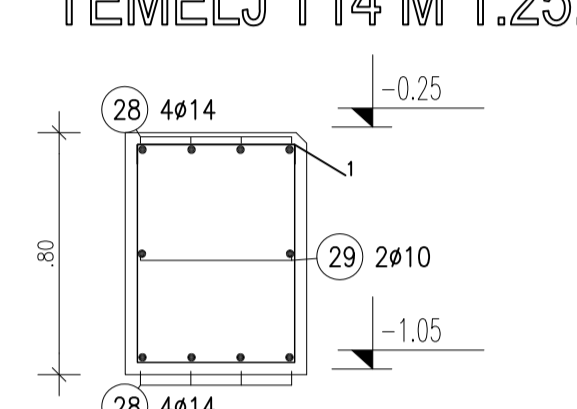
TEMELJ T12 M 1:25:



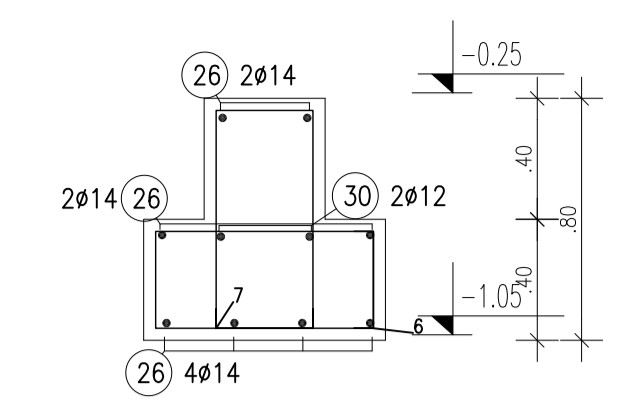
TEMELJ T13 M 1:25:



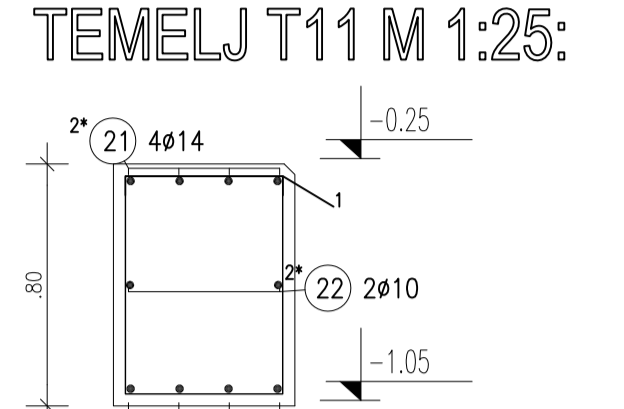
TEMELJ T14 M 1:25:



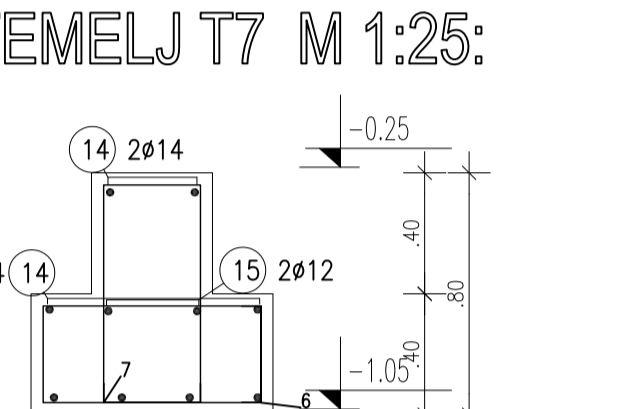
TEMELJ T15 M 1:25:



TEMELJ T11 M 1:25:



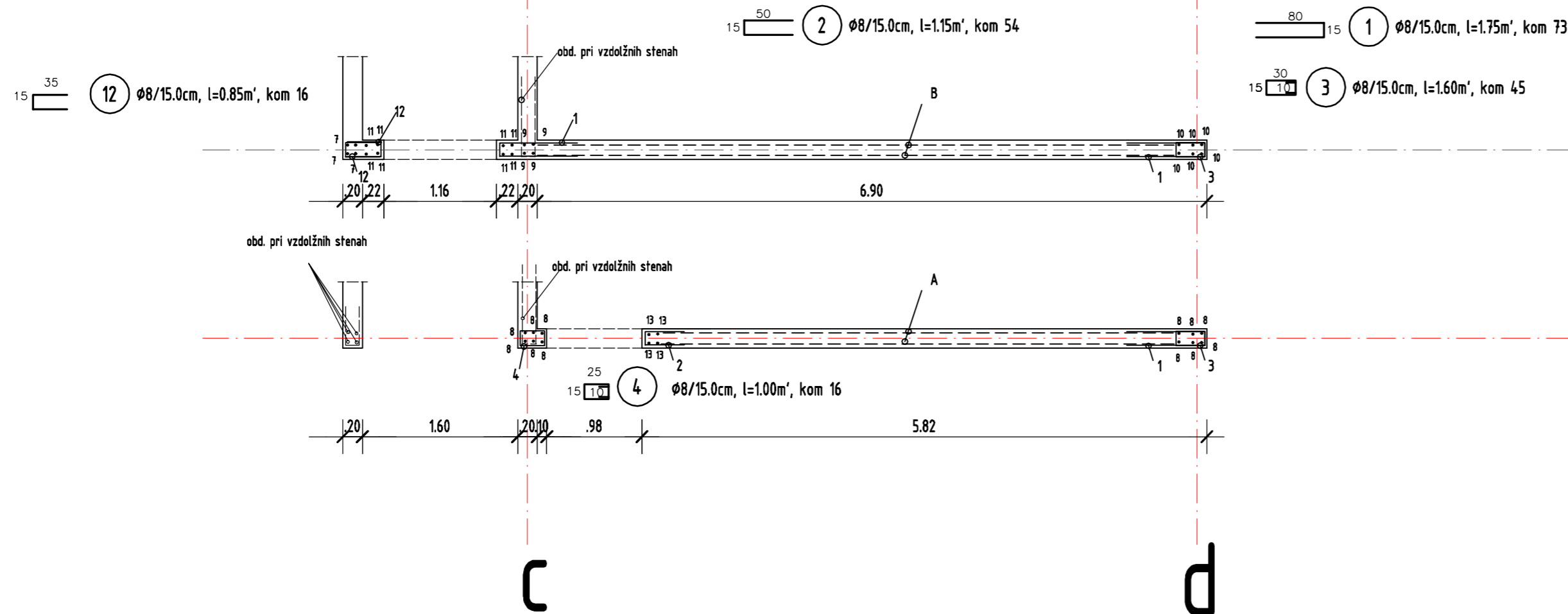
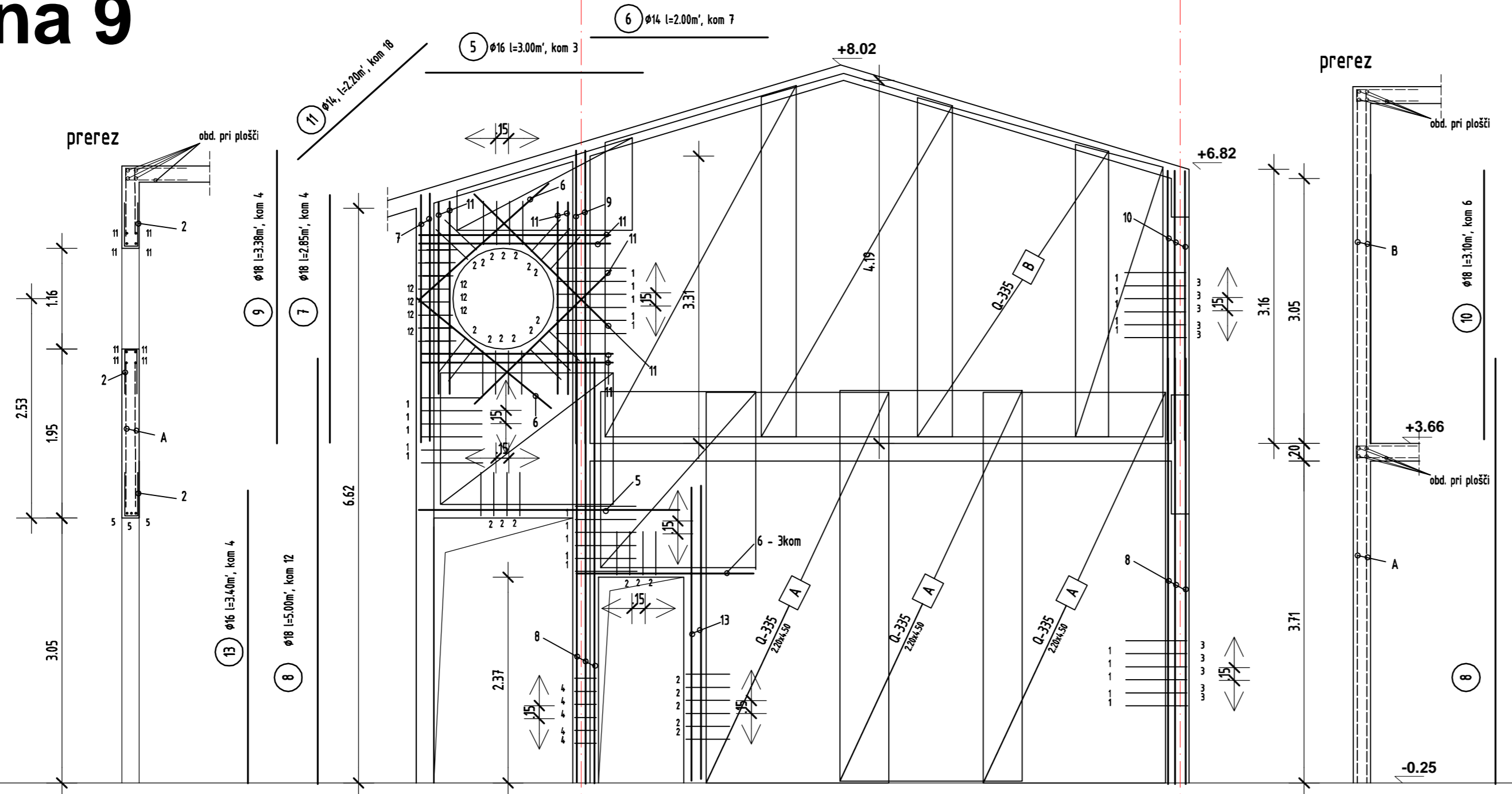
TEMELJ T7 M 1:25:



BETON C25/30 XC2
Armatura S500b
OPOMBA:
 -temeljna tla naj se pripravi v skladu z geotehničnim poročilom !

PROJEKT		Branke Bandelj o.p., Tomaševica 29.d, 6223 Komen	
Ime:	OBČINA LRSKA BISTRICA, BACOVSKA CESTA 14, 820 LRSKA BISTRICA	Objekt:	PRIDELAVA OB PODROČJA KUMUŽEVO
Odgovorni inž:	Viljam Fabič, univ.dipl.inž.st.	A2000	Vrsta načrta:
Odgovorni arh:	dr. Branko Bandelj, univ.dipl.inž.arh.	0-2722	Način:
Projektor:			NAMEN:
Opomba:	Opis opremljenosti:	Datum:	Št. risice:
		15.03.2013	150313
			PROJEKTANT:
			PROJEKTANT:
			PROJEKTANT:
			PROJEKTANT:

stena 9



2 1.NADSTROPJE
2 PRITLIČJE

MA 500/560

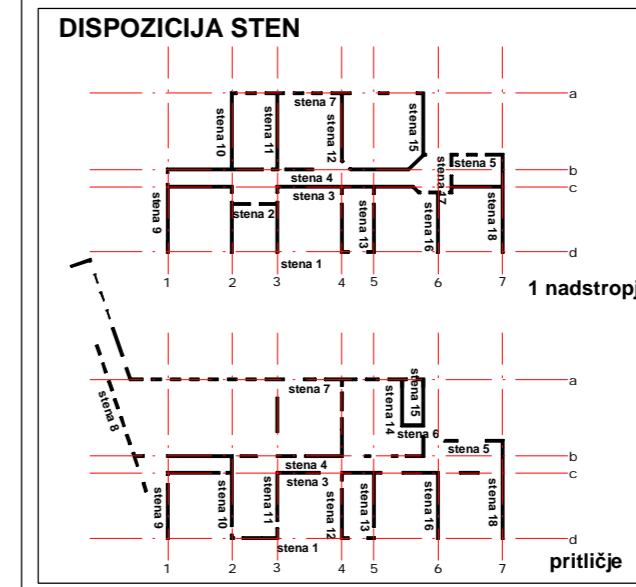
mreža po naročilu !

OZNAKA	D/a - d/t	dim.celih mrež	odrezne mere	kom celih mr.	TEŽA(kg)
A	Ø-335 8.0/15.0 8.0/15.0	220/450	REZATI NA OBJEKTU	6	344,5
B	Ø-335 8.0/15.0 8.0/15.0	220/600	REZATI NA OBJEKTU	7	492,1

preklop mrež min. tri okenca

SKUPNA TEŽA : 836,6 kg

OPOMBA:
PREBOJE ZA ELEKTRO IN STROJNE INSTALACIJE
KONTROLIRATI IZ NAČRTOV LE TEH !
NA MESTIH NADSTREŠKA POTREBNO PUSTITI SIDRA IZ AB STENI!
DIMENZIJE IN KOTE KONTROLIRATI Z NAČRTI ARHITEKTURE!



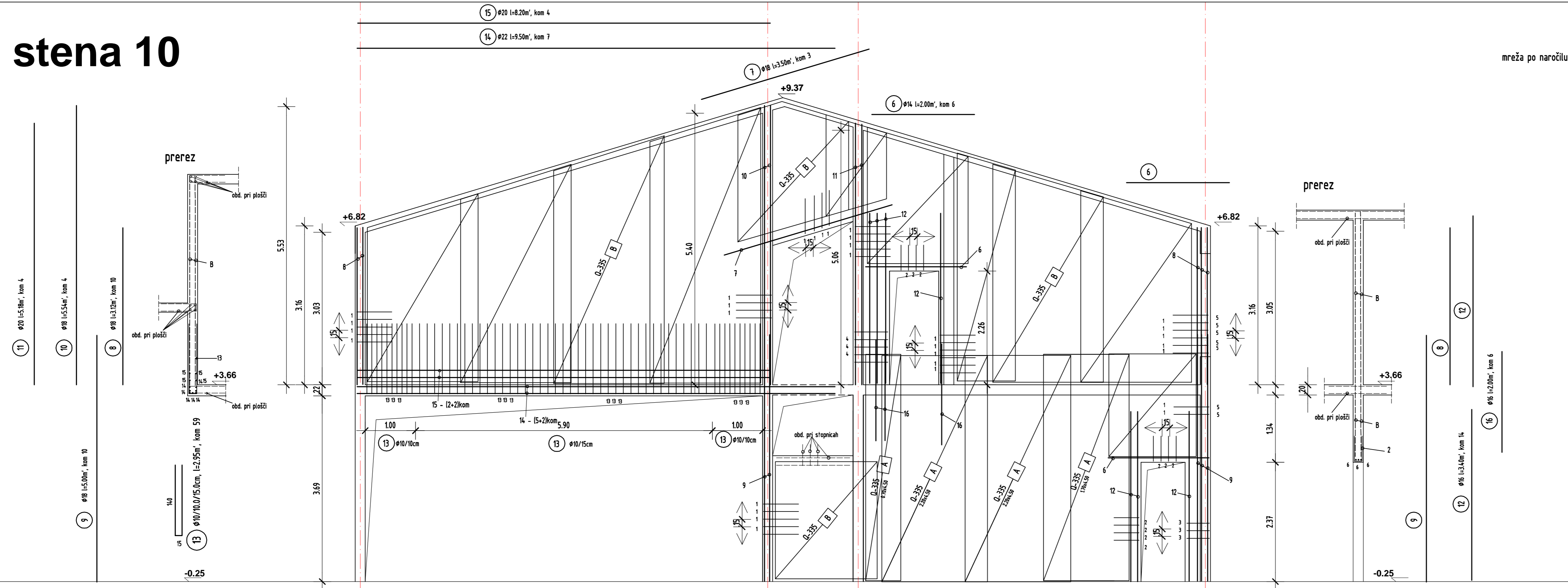
13	16	3,40	4			13,60		13,60			
12	10	0,85	16								
11	14	2,20	18					39,60			
10	18	3,10	6						18,60		
9	18	3,38	4							13,52	
8	18	5,00	12							60,00	
7	18	2,85	4							11,40	
6	14	2,00	7					14,00			
5	18	2,50	3						7,50		
4	8	1,00	16			16,00					
3	8	1,60	45			72,00					
2	8	1,15	54			62,10					
1	8	1,75	71			124,25					
POZ	Ø	L	kom	6	8	10	12	14	16	18	20
Σ dolžin po Ø	m			0,00	274,35	13,60	0,00	53,60	21,10	103,52	0,00
Σ tež po Ø	kg			0,00	1111,11	8,81	0,00	66,57	34,20	2115,9	0,00
vsota tež	kg					119,72				312,37	

C25/30 S 500B

ARMATURNI NAČRT STENE 9
zaščitna plast betona 2,5cm
BETON C30/37, XC2
Armatura S500B
MA 500/560

PRO-BAN				Branko Bandelj s.p., Tomačevica 29.d, 6223 Komen			
Naročnik / investitor:	OBČINA ILIRSKA BISTRICA, BAZOVIŠKA CESTA 14, 6250 ILIRSKA BISTRICA	Objekt / lokacija:	PRIZIDEK K OŠ PODGORA KUTUŽEVO	Ime:		ID številka:	Podpis:
Odg.vodja proj.:	Vijem Fabčić, univ.dipl.inž.arh.	Vrsta načrta:	GRADBENE KONSTRUKCIJE	Odg.projektant:	dr. Branko Bandelj, univ.dipl.inž.grad.	A-0050	G-2722
Projektant:		Vsebinski / naslov risbe:	ARMATURNI NAČRT STENE 9	Sprememba:	Opis spremembe:	Datum:	Št. načrta: B2/2013
				Faza:	PZI	Merilo:	1:50
				Datum:	januar 2013	Sprememba:	Stran/mapa: 10

stena 10

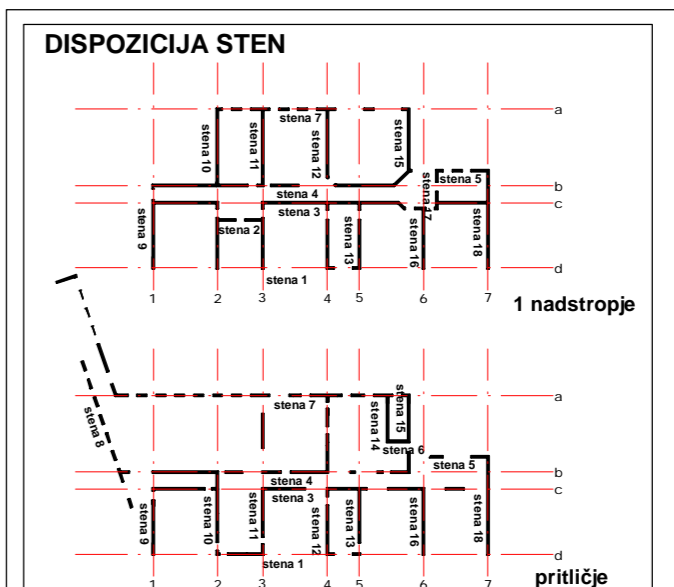


MA 500/560						
OZNAKA	D/a - d/t	dim.celih mrež	odrezne mere	kom celih mr.	TEŽA(kg)	
A	Ø335	8.0/15.0 / 8.0/15.0	220/450	REZATI NA OBJEKTU	6	344,5
B	Ø335	8.0/15.0 / 8.0/15.0	220/600	REZATI NA OBJEKTU	13	913,9

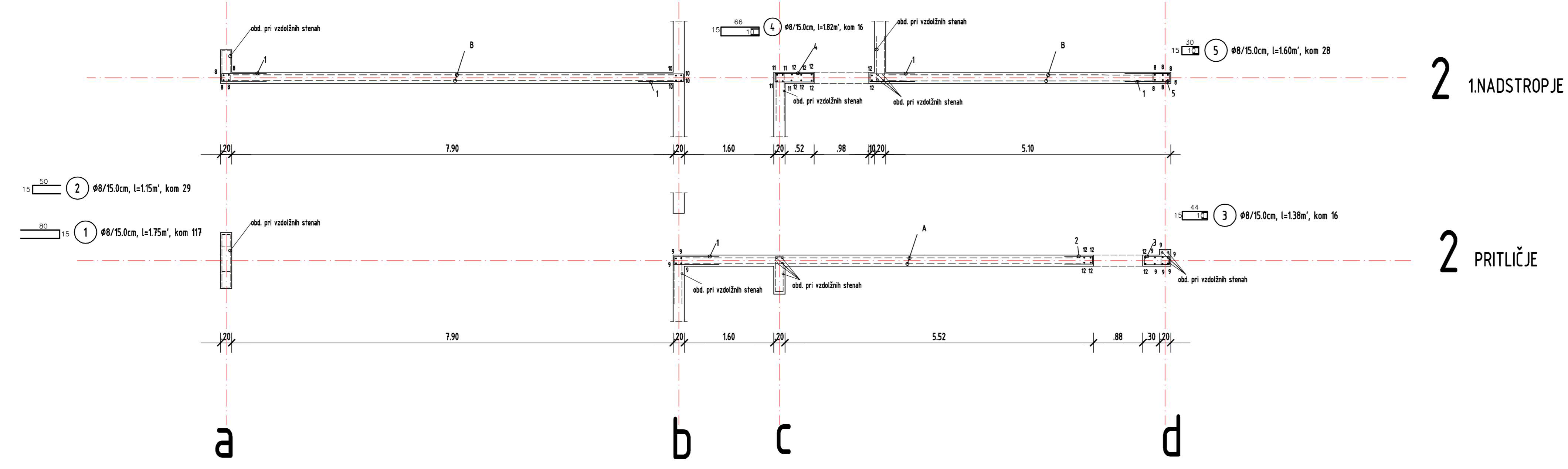
preklap mrež min. tri okenca

SKUPNA TEŽA : 1258,4 kg

OPOMBA:
PREBOJE ZA ELEKTRO IN STROJNE INSTALACIJE KONTROLIRATI IZ NAČRTOV LE TEH!
NA MESTIH NADSTREŠKA POTREBNO PUSTITI SIDRA IZ AB STENI DIMENZUJE IN KOTE KONTROLIRATI Z NAČRTI ARHITEKTURE!



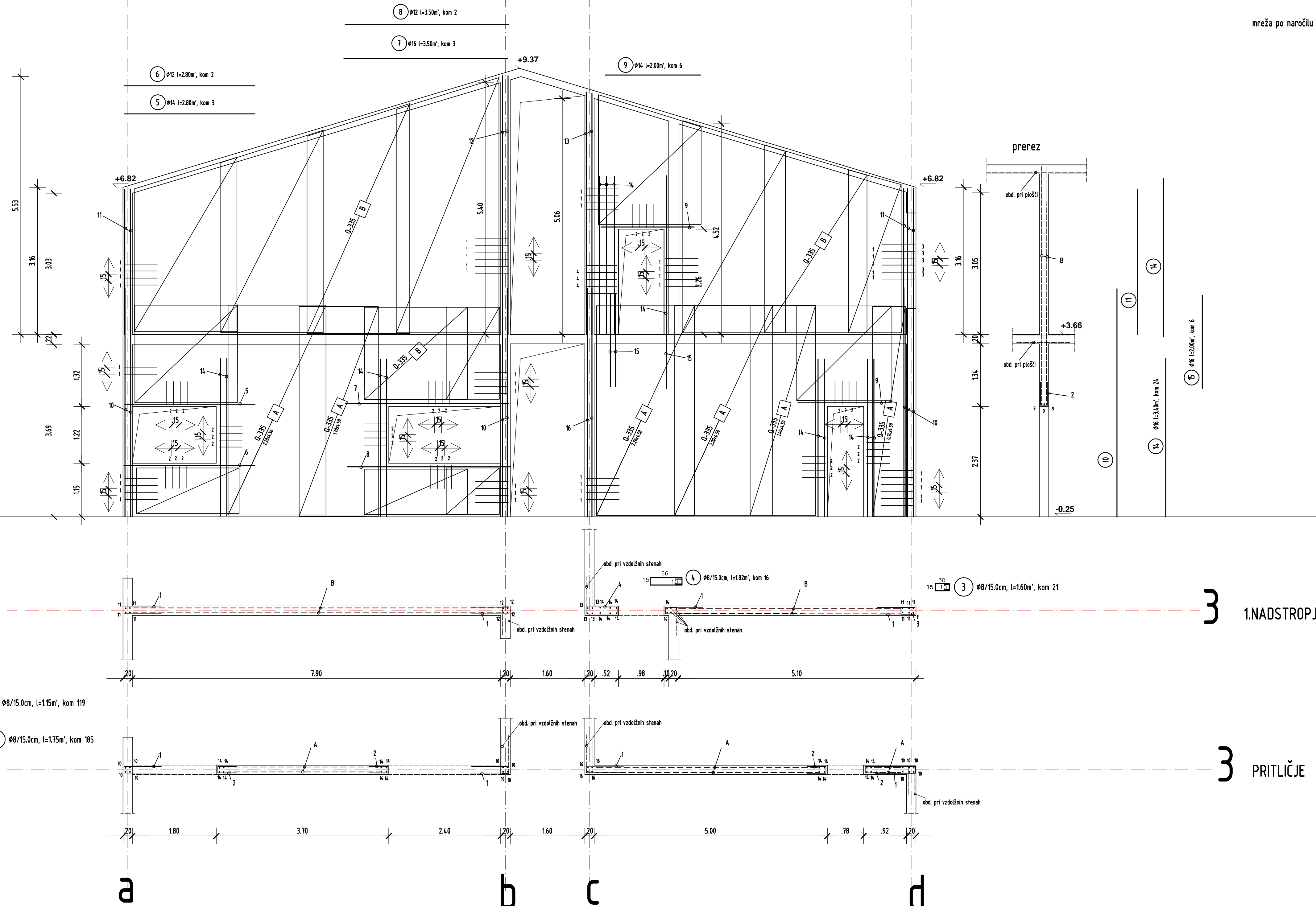
POZ	Ø	L	kom	6	8	10	12	14	16	18	20	22
1	Ø8/15.0cm	l=1.75m	kom 117									
2	Ø8/15.0cm	l=1.15m	kom 29									
3	Ø8/15.0cm	l=1.38m	kom 16									
4	Ø8/15.0cm	l=1.82m	kom 16									
5	Ø8/15.0cm	l=1.60m	kom 28									
6	Ø10/10cm	l=2.00m	kom 6									
7	Ø10/15cm	l=5.90m	kom 5									
8	Ø10/10cm	l=2.00m	kom 15									
9	Ø10/15cm	l=5.90m	kom 5									
10	Ø10/10cm	l=2.00m	kom 15									
11	Ø10/10cm	l=2.00m	kom 15									
12	Ø10/15cm	l=5.90m	kom 5									
13	Ø10/10cm	l=2.00m	kom 15									
14	Ø20	l=8.20m	kom 4									
15	Ø20	l=9.50m	kom 7									
16	Ø14	l=2.00m	kom 6									
17	Ø18	l=3.50m	kom 3									



ARMATURNI NAČRT STENE 10
zaščitna plast betona 2,5cm
BETON C30/37, XC2
Armatura S500B
MA 500/560

PRO-BAN Branko Bandelj s.p., Tomačevica 29.d, 6223 Komen			
Naročnik / investitor:	OBČINA ILIRSKA BISTRICA, BAZOVIŠKA CESTA 14, 6250 ILIRSKA BISTRICA	Objekt / lokacija:	PRIZIDEK K OŠ PODOGORA KUTUŽEVO
Ime:		ID številka:	A-0050
Podpis:		Podpis:	
Vrsta načrta:	GRADBENE KONSTRUKCIJE		
Odgovorne proj.:	Vijem Fabčić, univ.dipl.inž.zam.	Objekt / lokacija:	ARMATURNI NAČRT STENE 10
Odpravljalnik:	dr. Branko Bandelj, univ.dipl.inž.grad.	Objekt / lokacija:	G-2722
Projekant:		Objekt / lokacija:	
Sprememba:	Opis spremembe:	Datum:	Št. načrta: 02/2013
Faza:	PZ	Merilo:	1:50
Datum:	januar 2013	Sprememba:	Stran/število: 11

stena 11



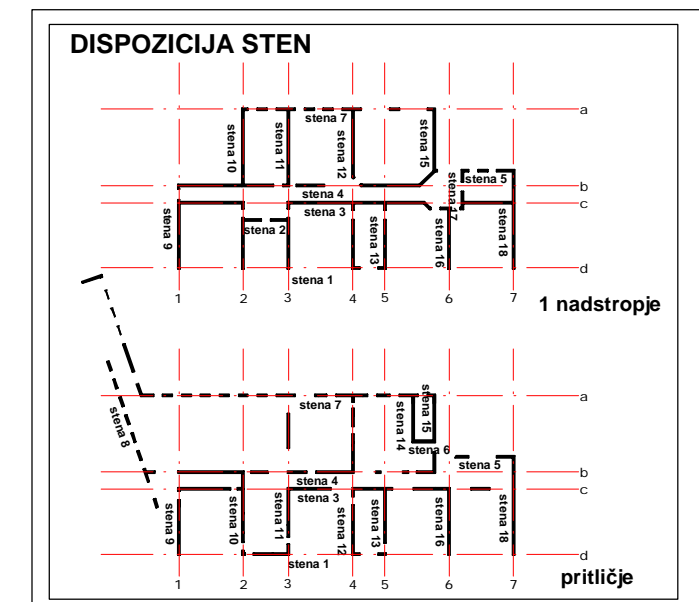
mreža po naročilu!

MA 500/560

OZNAKA	D/a - d/t	dim.celih mrež	odrezne mere	kom celih mr.	TEŽA(kg)	
A	0-335	8.0/15.0	220/450	REZATI NA OBJEKTU	10	574,1
B	0-335	8.0/15.0	220/600	REZATI NA OBJEKTU	15	1054,5

preklop mrež min. tri okena SKUPNA TEŽA : 1628,6 kg

OPOMBA:
PREBOJE ZA ELEKTRO IN STROJNE INSTALACIJE KONTROLIRATI IZ NAČRTOV LE TEH!
NA MESTIH NADSTREŠKA POTREBNO PUSTITI SIDRA IZ AB STENI!
DIMENZIJE IN KOTE KONTROLIRATI Z NAČRTI ARHITEKTURE!



POZ	Ø	L	kom	6	8	10	12	14	16	18	20
16	20	5.00	4								20.00
15	16	2.00	6								12.00
14	16	3.40	24								81.60
13	20	5.98	4								20.72
12	18	5.54	4								22.16
11	18	3.32	10								33.20
10	18	5.00	14								70.00
9	14	2.00	6								12.00
8	12	3.50	2								7.00
7	16	3.50	3								10.50
6	12	2.00	2								4.00
5	14	2.00	3								6.00
4	8	1.82	16								29.12
3	8	1.00	21								33.60
2	8	1.32	119								136.68
1	8	1.75	185								323.75
Σ	dolžin po Ø	m	0.00	523.32	0.00	12.60	20.40	104.10	123.36	40.72	
Σ	tez po Ø	kg	0.00	211.94	0.00	11.48	25.34	168.75	252.15	102.90	
vsota tez	kg										549.13

C25/30 S 500B

3 1.NADSTROPJE

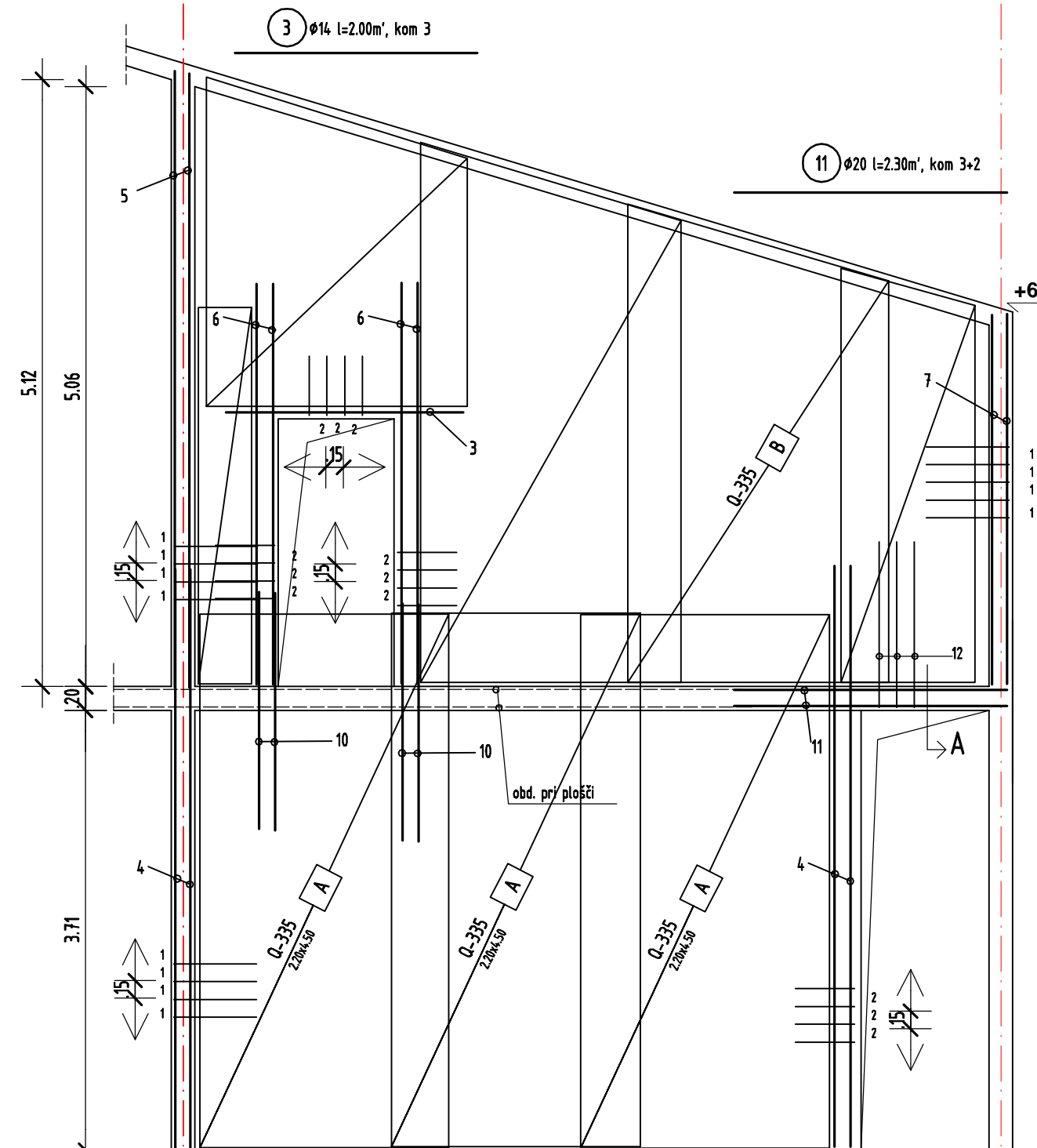
3 PRITLIČJE

ARMATURNI NAČRT STENE 11

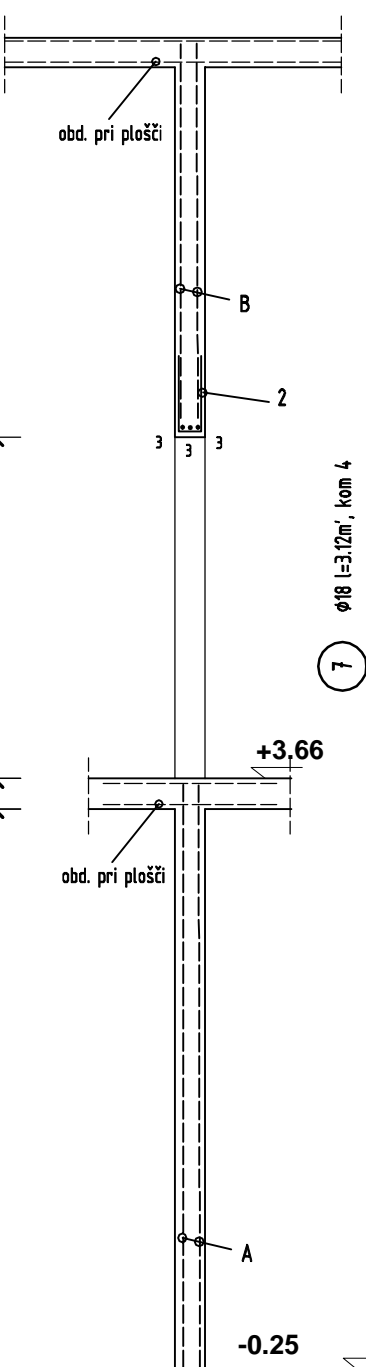
zaščitna plast betona 2,5cm
BETON C30/37, XC2
Armatura S500B
MA 500/560

Naročnik / Investitor:		OBČINA ILIRSKA BISTRICA, BAZOVIŠKA CESTA 14, 8280 ILIRSKA BISTRICA		Objekt / lokacija:		PRIZDEK K OŠ PODGORA KUTUŽEVO	
Ime:		ID števila:		Podpis:		Vrsta načrta:	GRADBENE KONSTRUKCIJE
Odg.vodja proj.:	Vijem Fabčić, univ.dipl.inž.arh.	A-0050				Vsebinski naslov risbe:	ARMATURNI NAČRT STENE 11
Odg.projektant:	dr. Branko Bandelj, univ.dipl.inž.grad.	G-2722					
Projektant:							
Sprememba:	Opis spremembe:	Datum:		Št. načrta:	02/2013	Faza:	PZI
				Merilo:	1:50	Datum:	januar 2013
				Sprememba:		Stran/mapa:	12

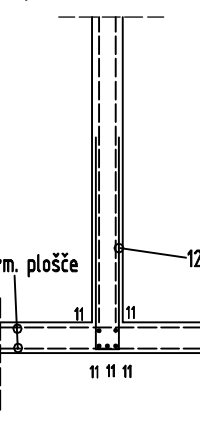
stena 13



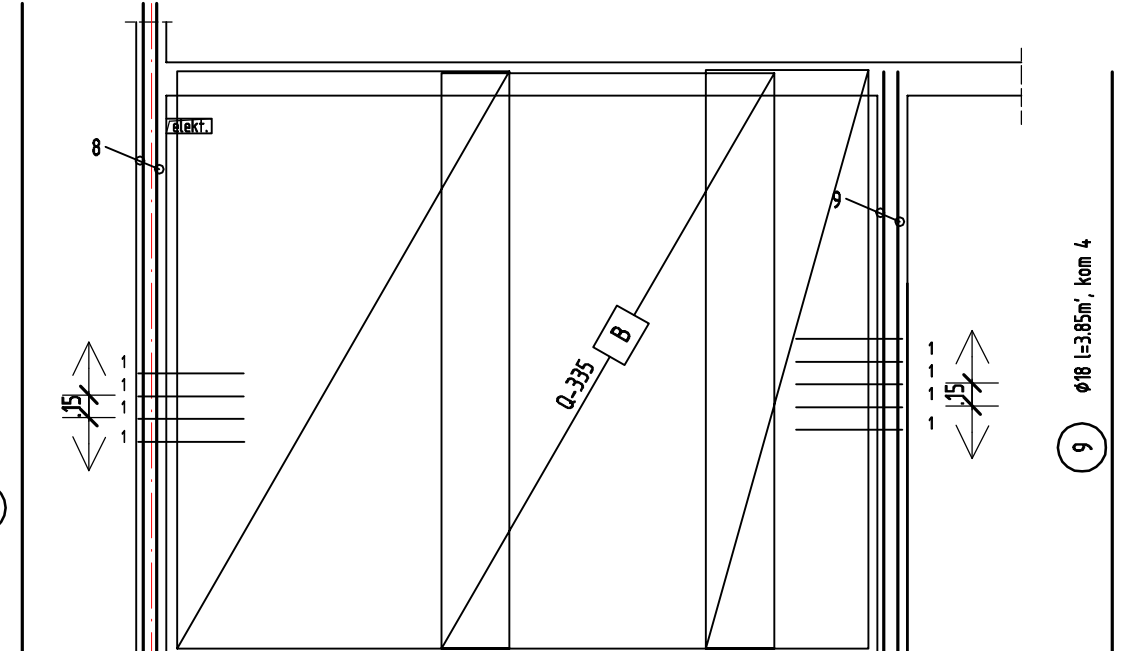
prerez



prerez A-A



stena 14



mreža po naročilu !

OZNAKA	D/a - d/t	dim.celih mrež	odrezne mere	kom celih mr.	TEŽA(kg)
A	Ø-335 8.0/15.0 8.0/15.0	220/450	REZATI NA OBJEKTU	6	344,5
B	Ø-335 8.0/15.0 8.0/15.0	220/600	REZATI NA OBJEKTU	8	562,4
				SKUPNA TEŽA :	906,9 kg

preklop mrež min. tri okenca

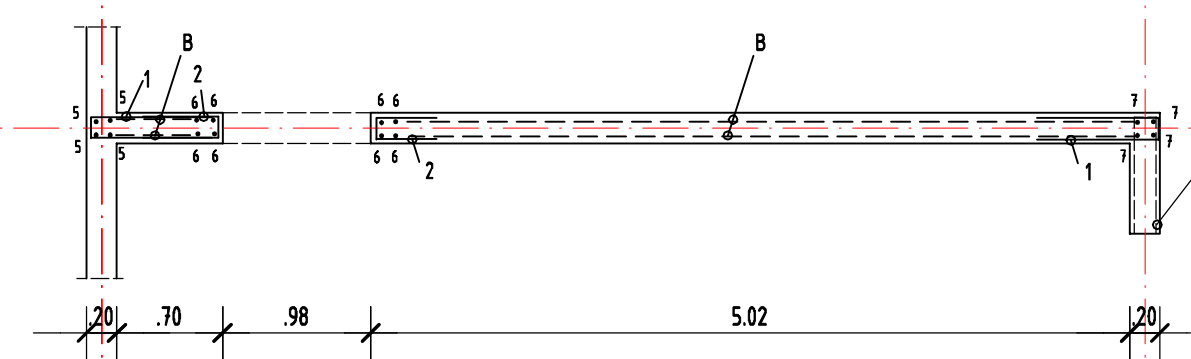
OPOMBA:
PREBOJE ZA ELEKTRO IN STROJNE INSTALACIJE KONTROLIRATI IZ NAČRTOV LE TEH!
NA MESTIH NADSTREŠKA POTREBNO PUSTITI SIDRA IZ AB STENI!
DIMENZIJE IN KOTE KONTROLIRATI Z NAČRTI ARHITEKTURE!

DISPOZICIJA STEN

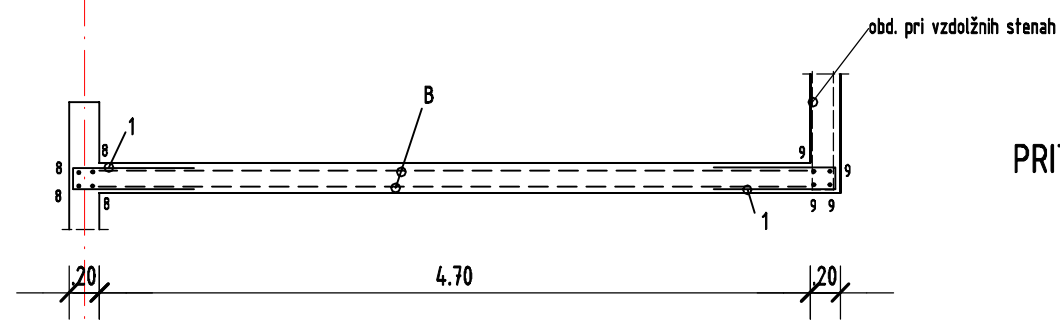


POZ	Ø	L	kom	6	8	10	12	14	16	18	20
1	Ø8	1.75	128								
2	Ø8	1.15	62								
3	Ø8	5.00	6								
4	Ø8	5.00	6								
5	Ø8	5.00	6								
6	Ø8	3.40	8								
7	Ø8	3.12	4								
8	Ø8	4.30	4								
9	Ø8	3.65	4								
10	Ø8	2.00	8								
11	Ø8	2.30	6								
12	Ø8	2.95	8								
				23.60							
				71.30							
				224.00							
				6.00							
				105.90							
				70.03							
				216.26							
				322.79							
				134.54							
				322.79							

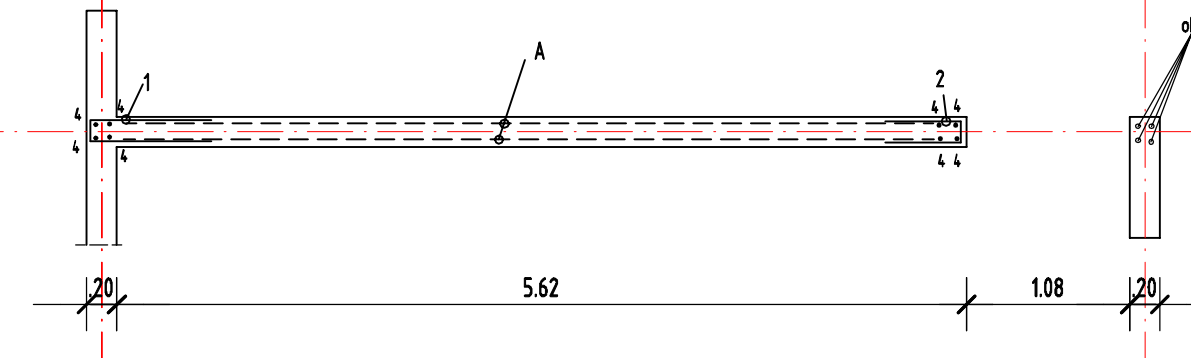
C25/30 S 500B



5 1.NADSTROPJE



PRITLIČJE



5 PRITLIČJE

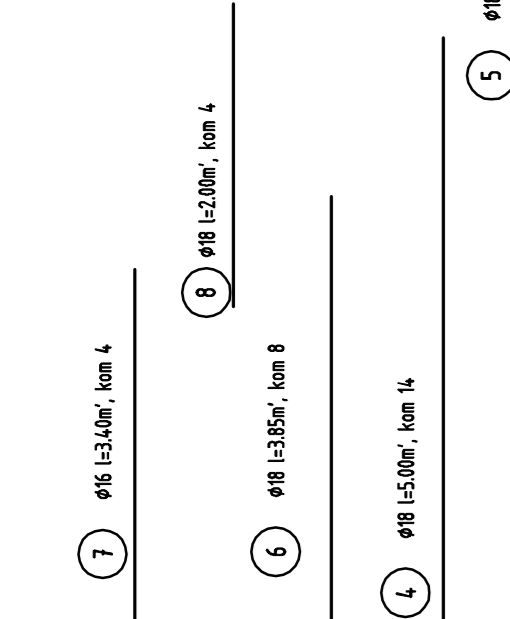
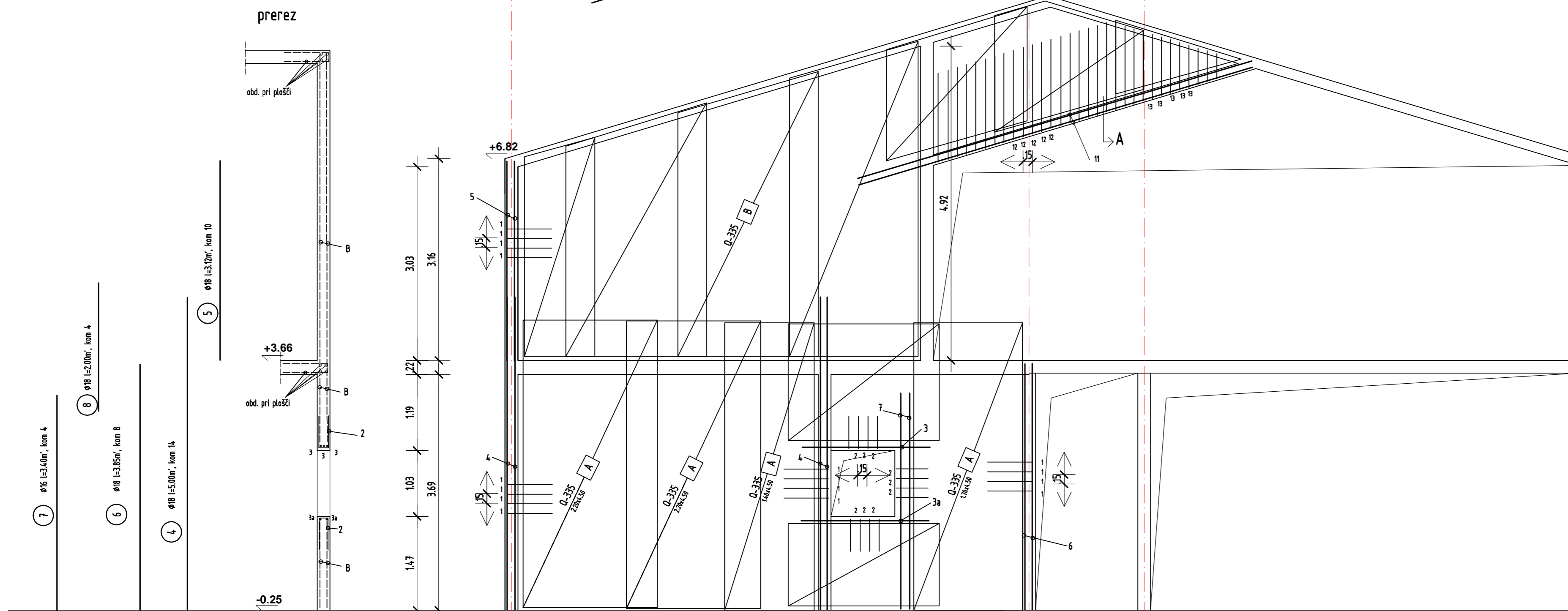
ARMATURNI NAČRT STENE 13 IN 14

zaščitna plast betona 2,5cm
BETON C30/37, XC2
Armatura S500B
MA 500/560

PRO-BAN Branko Bandelj s.p., Tomačevica 29.d, 6223 Komen

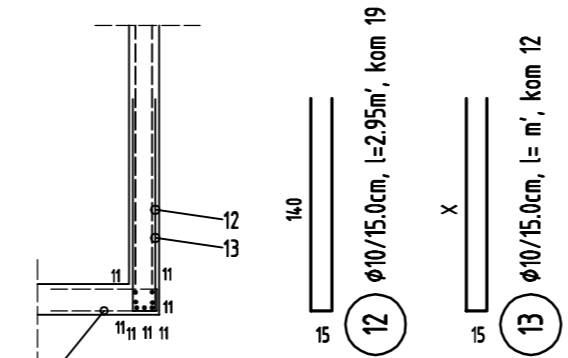
Namčnik / Investitor:	OBČINA ILIRSKA BISTRICA, BAZOVIŠKA CESTA 14, 6230 ILIRSKA BISTRICA	Objekt / Izvajatelj:	PRIZIDEK K OŠ PODGOORA KUTUŽEVO
Ime:	ID številka:	Podpis:	Vrsta načrta: GRADBENE KONSTRUKCIJE
Odg.vodje proj.:	Viljem Fabčić, univ.dipl.inž.arh.	A-0050	Vsebinski/ naslovni ribce: ARMATURNI NAČRT STENE 13 IN 14
Odg.projektant:	dr. Branko Bandelj, univ.dipl.inž.grad.	G-2722	
Projektant:			
Sprememba:	Opis spremembe:	Datum:	Št. načrta: 92/2013
			Faza: PZI
			Merilo: 1:50
			Datum: januar 2013
			Sprememba: 14
			Stran/mapa: 14

stena 15



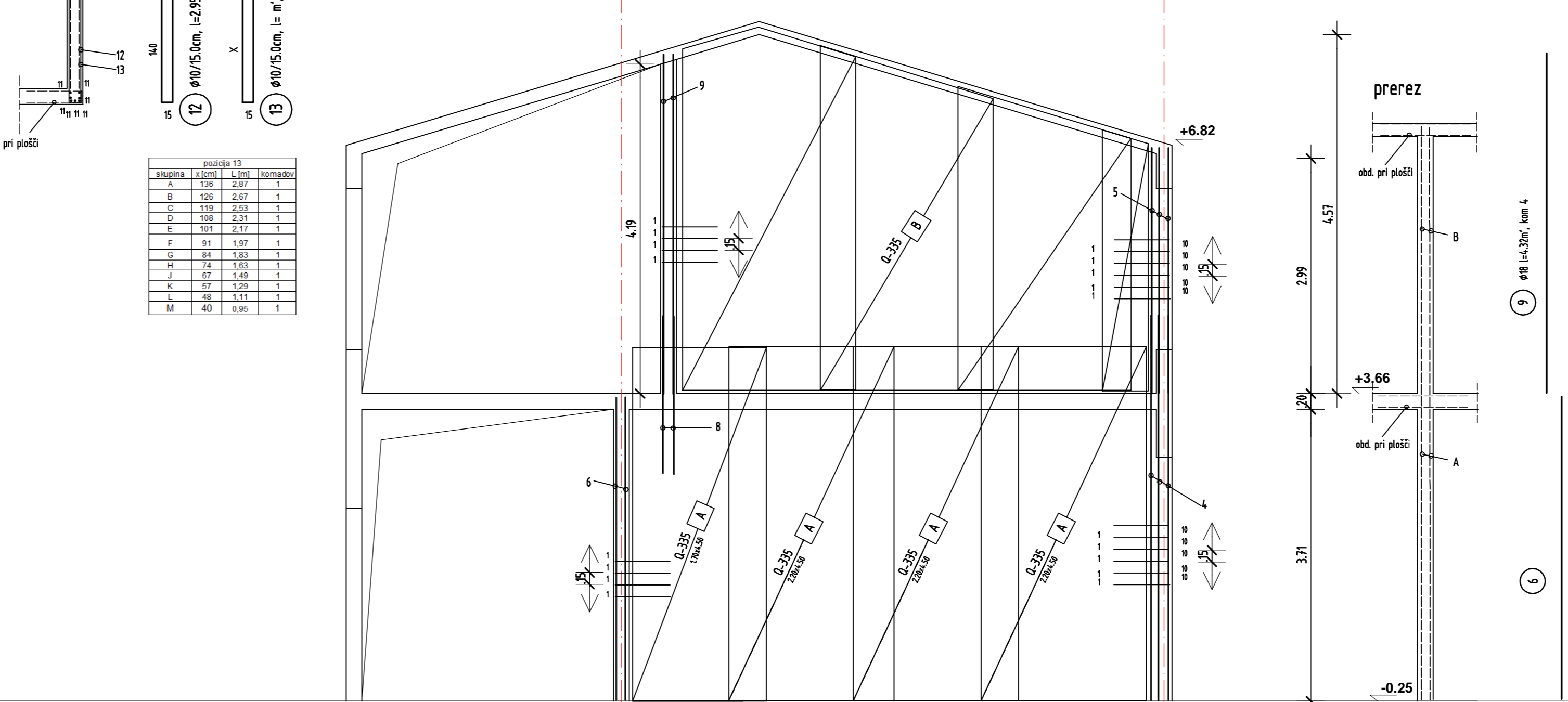
prerez

prerez A-A

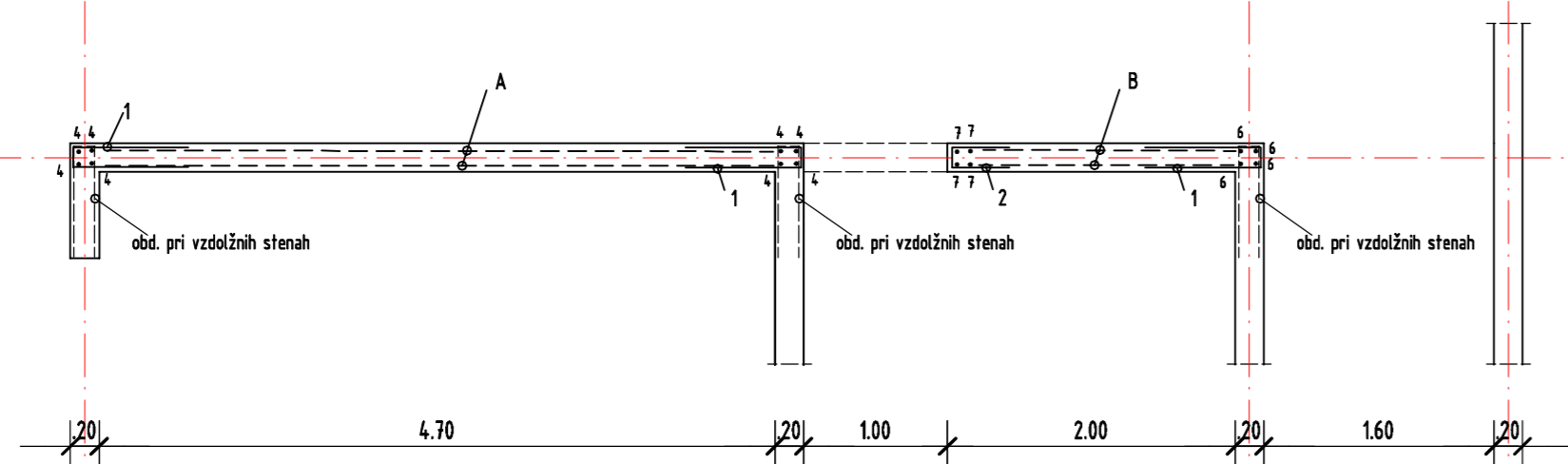
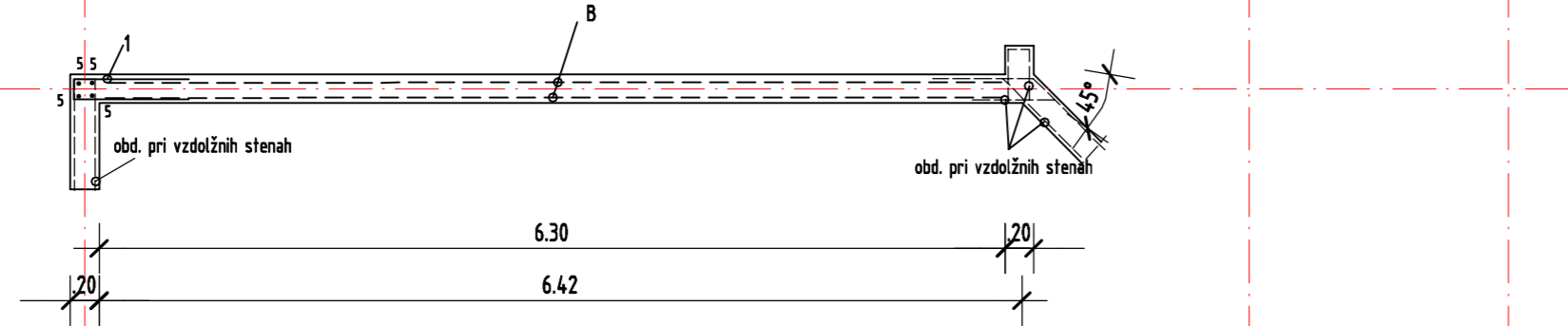
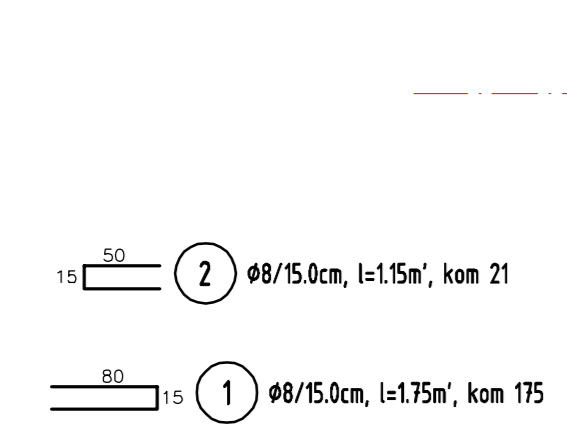
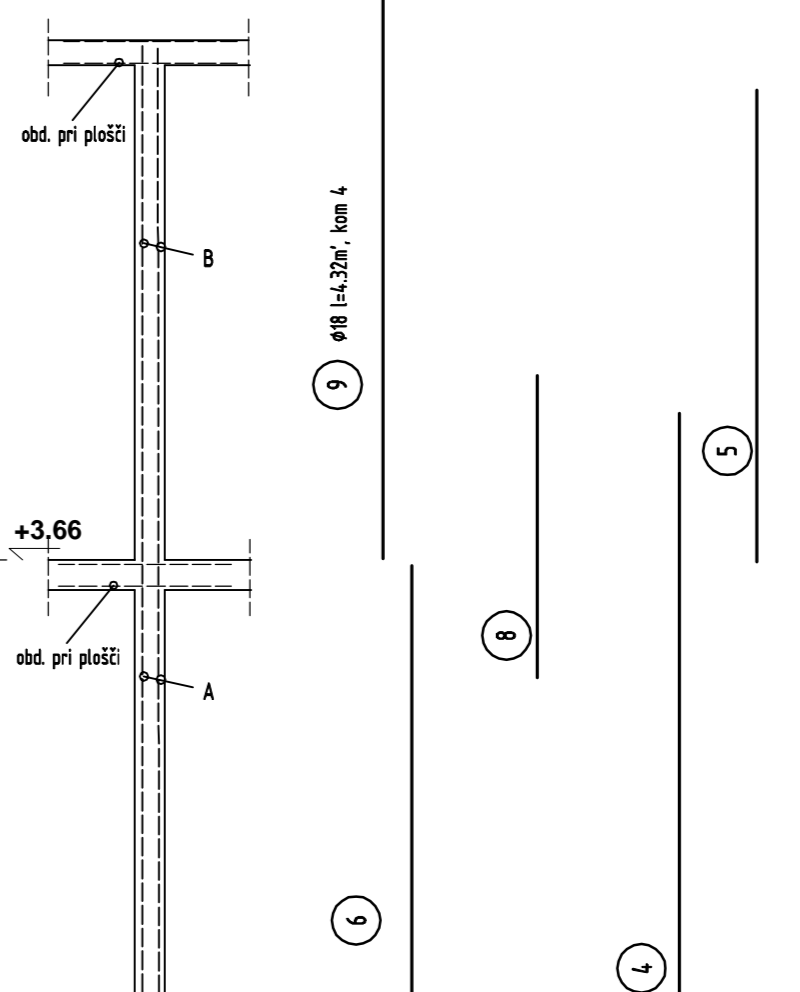


skupna	broj	19
A	135	2.87
B	129	2.97
C	119	2.53
D	108	2.21
E	101	2.17
F	91	1.97
G	84	1.93
H	74	1.63
J	67	1.49
K	57	1.29
L	48	1.11
M	40	0.95

stena 16



prerez



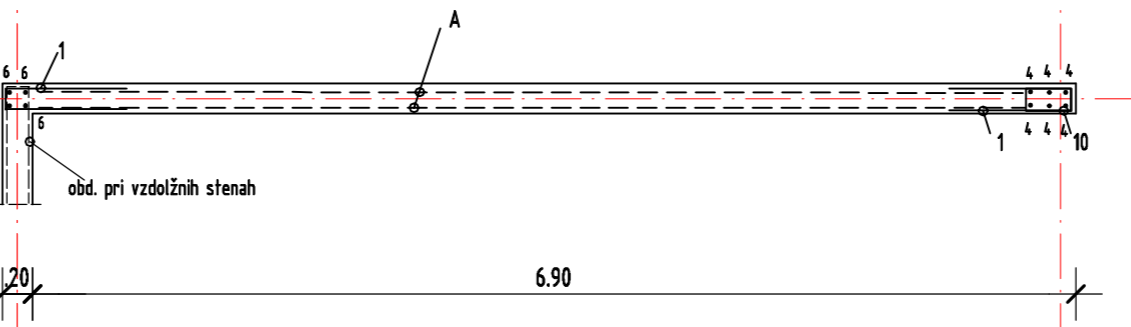
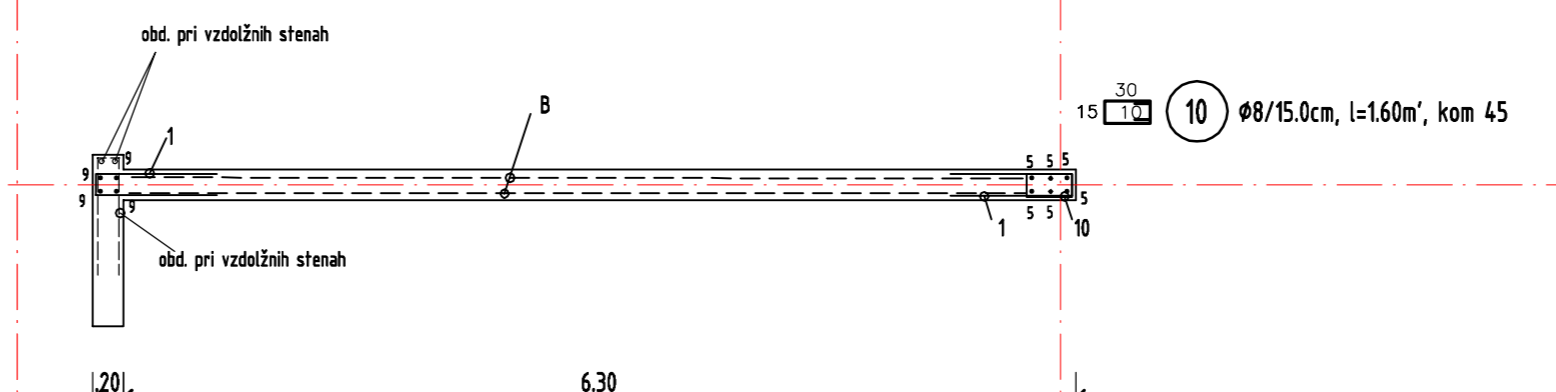
a

bc

d

1.NADSTROPJE

PRITLIČJE



c

d

6

6

1.NADSTROPJE

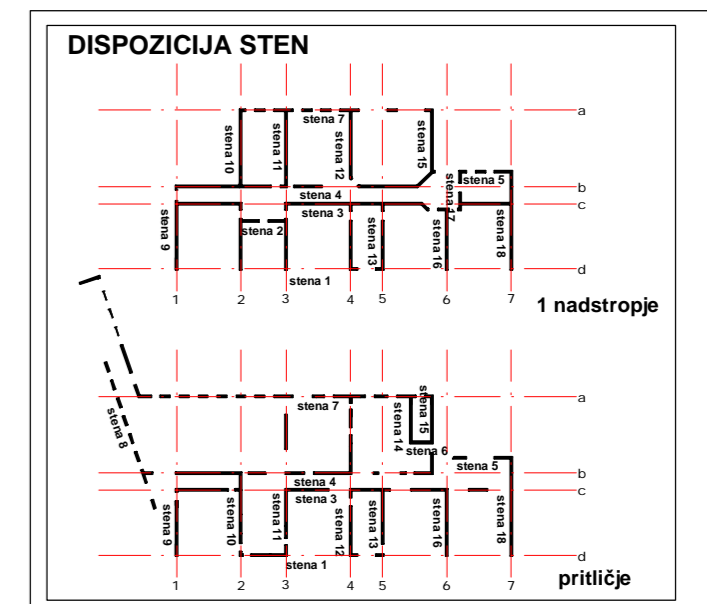
PRITLIČJE

MA 500/560						
OZNAKA	D/a - d/t	dim.celih mrež	odrezne mere	kom celih mr.	TEŽA(kg)	
A	Ø35	80/15.0	220/450	REZATI NA OBJEKTU	15	861,2
B	Ø35	80/15.0	220/600	REZATI NA OBJEKTU	12	843,6

preklop mrež min. tri okenca

SKUPNA TEŽA : 1704,8 kg

OPOMBA: PREBOJE ZA ELEKTRO IN STROJNE INSTALACIJE KONTROLIRATI IZ NAČRTOV LE TEH! NA MESTIH NADSTREŠKA POTREBNO PUSTITI SIDRA IZ AB STENI DIMENZIJE IN KOTE KONTROLIRATI Z NAČRTI ARHITEKTURE!



OPIS	skupna	broj	15	16	17	18	19	20	21
OPIS	skupna	broj	15	16	17	18	19	20	21
1	Ø8/15.0cm, l=1.75m	175							
2	Ø8/15.0cm, l=1.15m	21							
3	Ø8/15.0cm, l=2.00m, kom 3	3							
3a	Ø12 l=2.00m, kom 2	2							
11	Ø20 l=5.00m, kom 5-2	5							
12	Ø10/15.0cm, l=2.95m, kom 19	19							
13	Ø10/15.0cm, l= m, kom 12	12							
2	Ø8/15.0cm, l=1.75m, kom 175	175							
2	Ø8/15.0cm, l=1.15m, kom 21	21							
3	Ø8/15.0cm, l=2.00m, kom 3	3							
3a	Ø12 l=2.00m, kom 2	2							
11	Ø20 l=5.00m, kom 5-2	5							
12	Ø10/15.0cm, l=2.95m, kom 19	19							
13	Ø10/15.0cm, l= m, kom 12	12							
C25/30 S 500B									

ARMATURNI NAČRT STENE 15 IN 16
zaščitna plast betona 2,5cm
BETON C30/37, XC2
Armatura S500B
MA 500/560

Projektant:		Datum:		Št. načrta:		Faza:		Merilo:		Datum:		Spremenba:		Stran/napac:	
Vijem Fabič, univ.dipl.inž.arh.		0-2722		B2/2013		PZJ		1:50		Januar 2013		15			

stena 17

stena 18

MA 500/560

OZNAKA	D/a - d/t	dim.celih mrež	odrezne mere	kom celih mr.	TEŽA(kg)
A	8.0/15.0 8.0/15.0	220/450	REZATI NA OBJEKTU	12	688,9
B	8.0/15.0 8.0/15.0	220/600	REZATI NA OBJEKTU	10	703

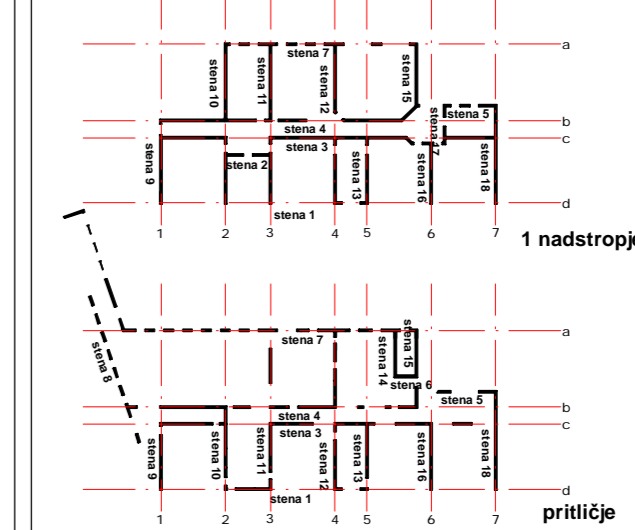
mreža po naročilu!

preklop mrež min. tri okenca

SKUPNA TEŽA : 1391,9 kg

OPOMBA:
PREBOJE ZA ELEKTRO IN STROJNE INSTALACIJE
KONTROLIRATI IZ NAČRTOV LE TEH!
NA MESTIH NADSTREŠKA POTREBNO PUSTITI SIDRA IZ AB STEN!
DIMENZJE IN KOTE KONTROLIRATI Z NAČRTI ARHITEKTURE!

DISPOZICIJA STEN



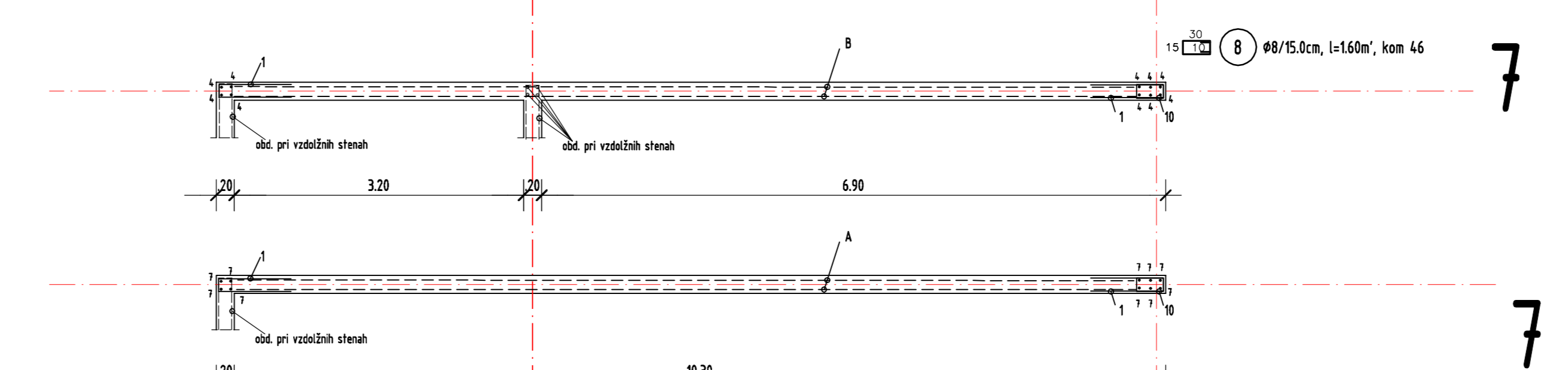
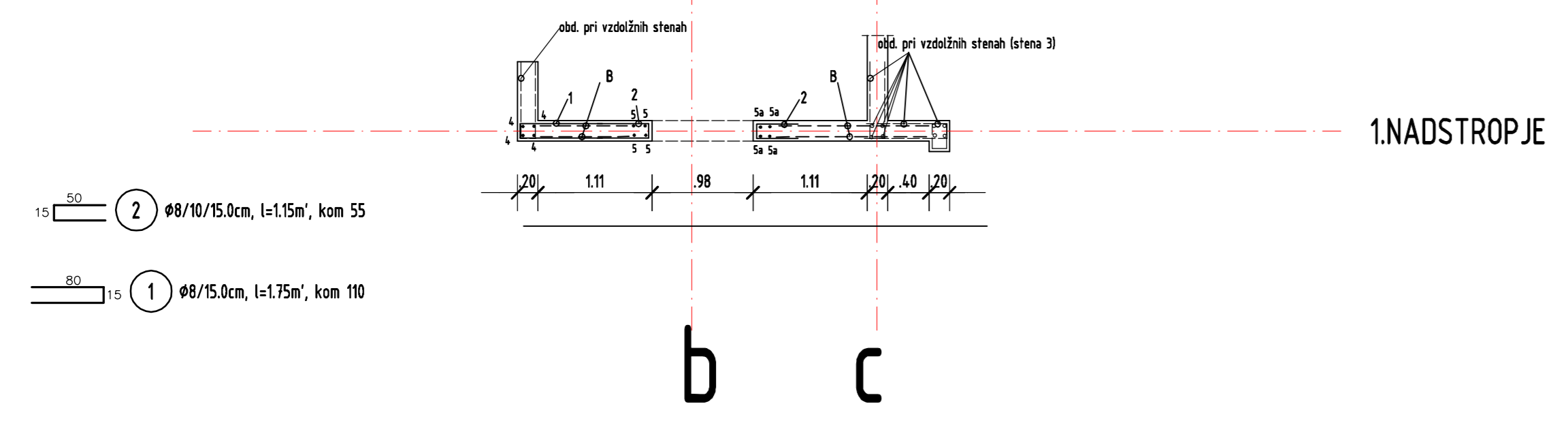
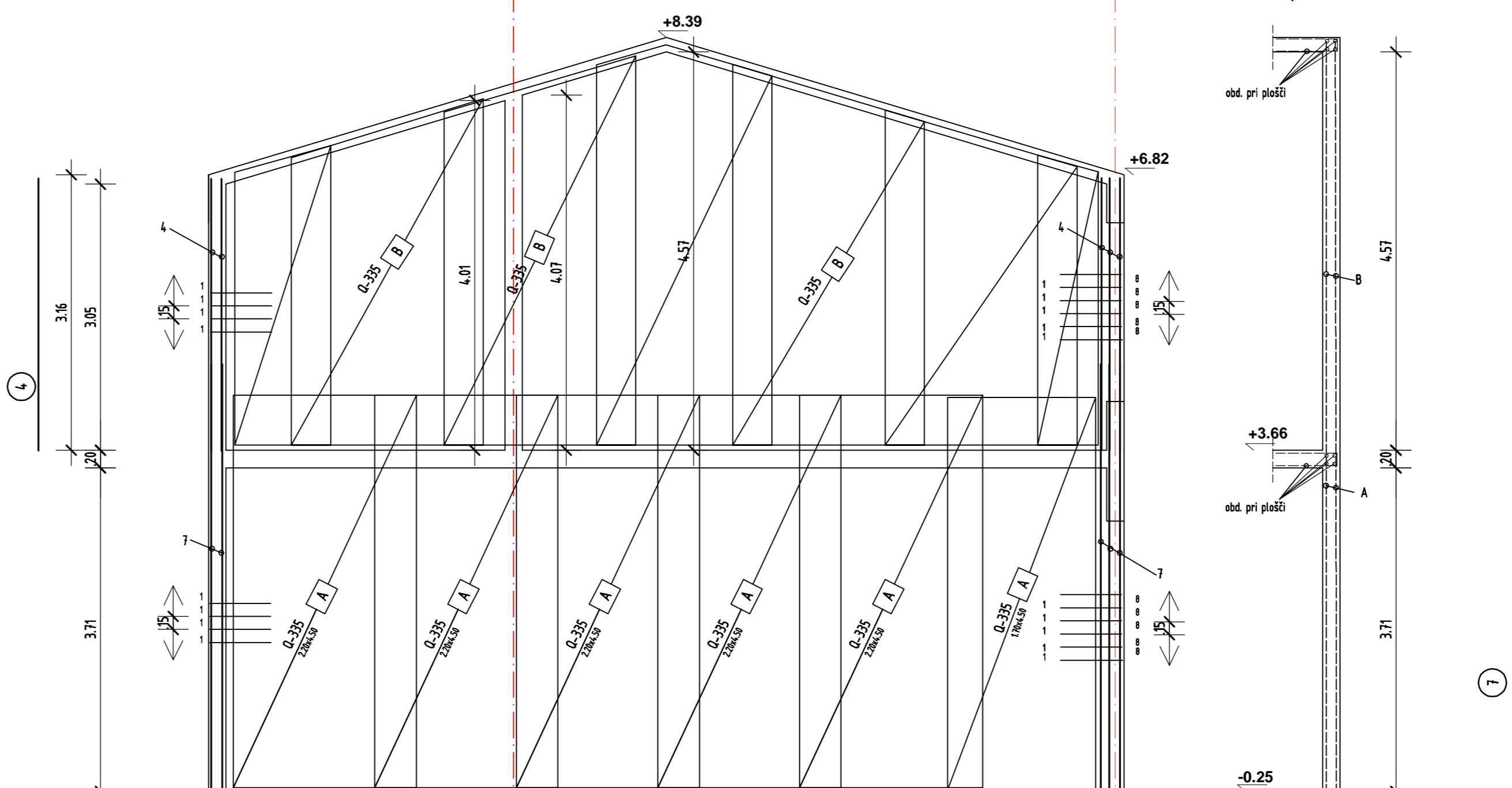
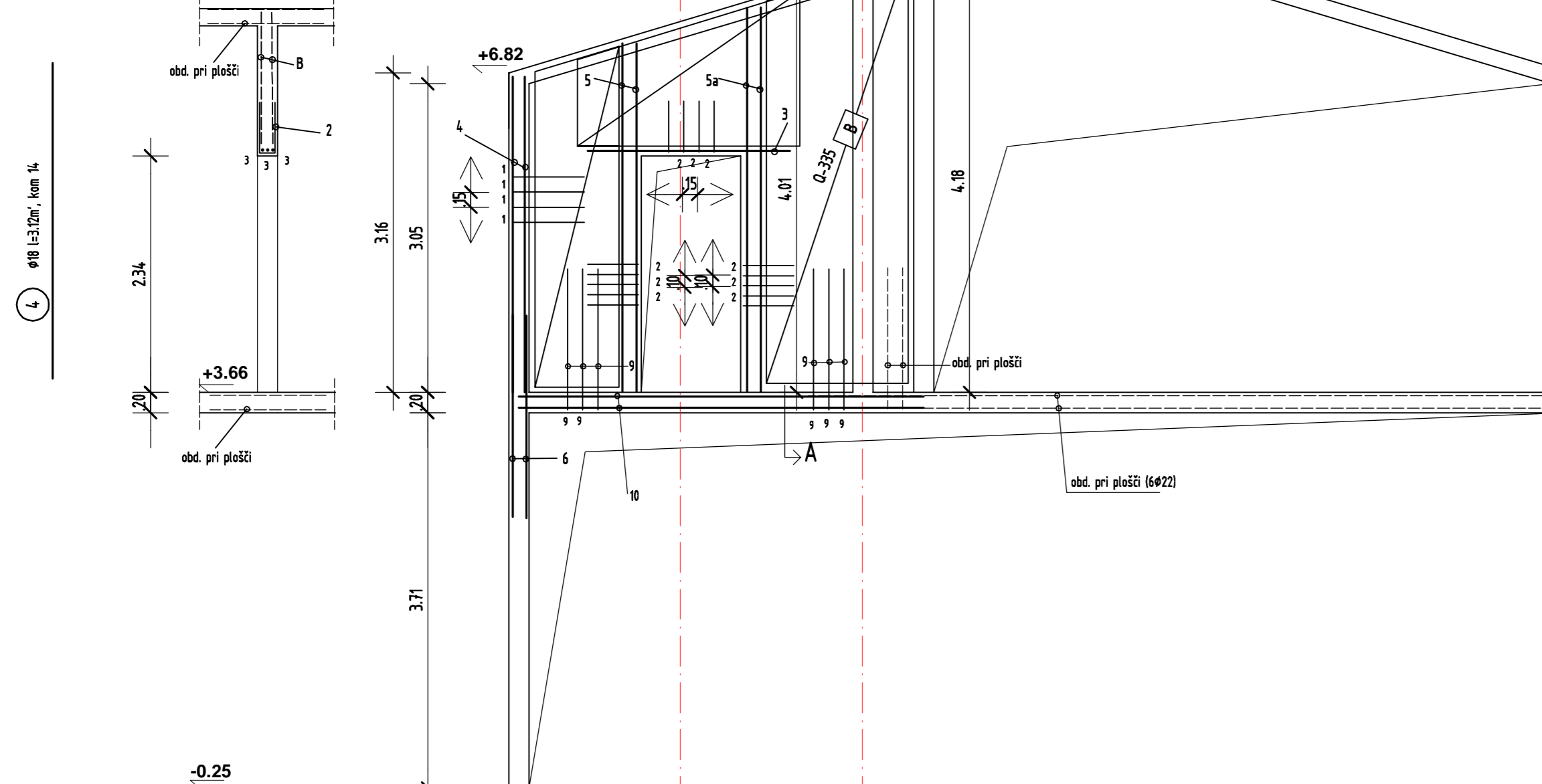
POZ	Ø	L	kom	6	8	10	12	14	16	18	20	22	
10	22	4,00	7									28,00	
3	10	2,25	16					47,20					
8	8	1,60	46					73,60					
7	16	5,00	10									50,00	
4	16	2,00	4									8,00	
5a	16	3,80	4									15,20	
5	16	3,45	4									13,80	
4	16	3,12	14									43,68	
3	14	2,00							6,00				
2	8	1,15	50									63,25	
1	8	1,75	110									192,50	
Σ dolžin po Ø				m	0,00	329,35	47,20	0,00	6,00	29,00	101,66	0,00	28,00
Σ tež po Ø				kg	0,00	133,39	29,86	0,00	7,45	47,01	207,83	0,00	86,24
vsota tež				kg		163,26					348,53		

C25/30 S 500B

prerez

prerez

prerez A-A



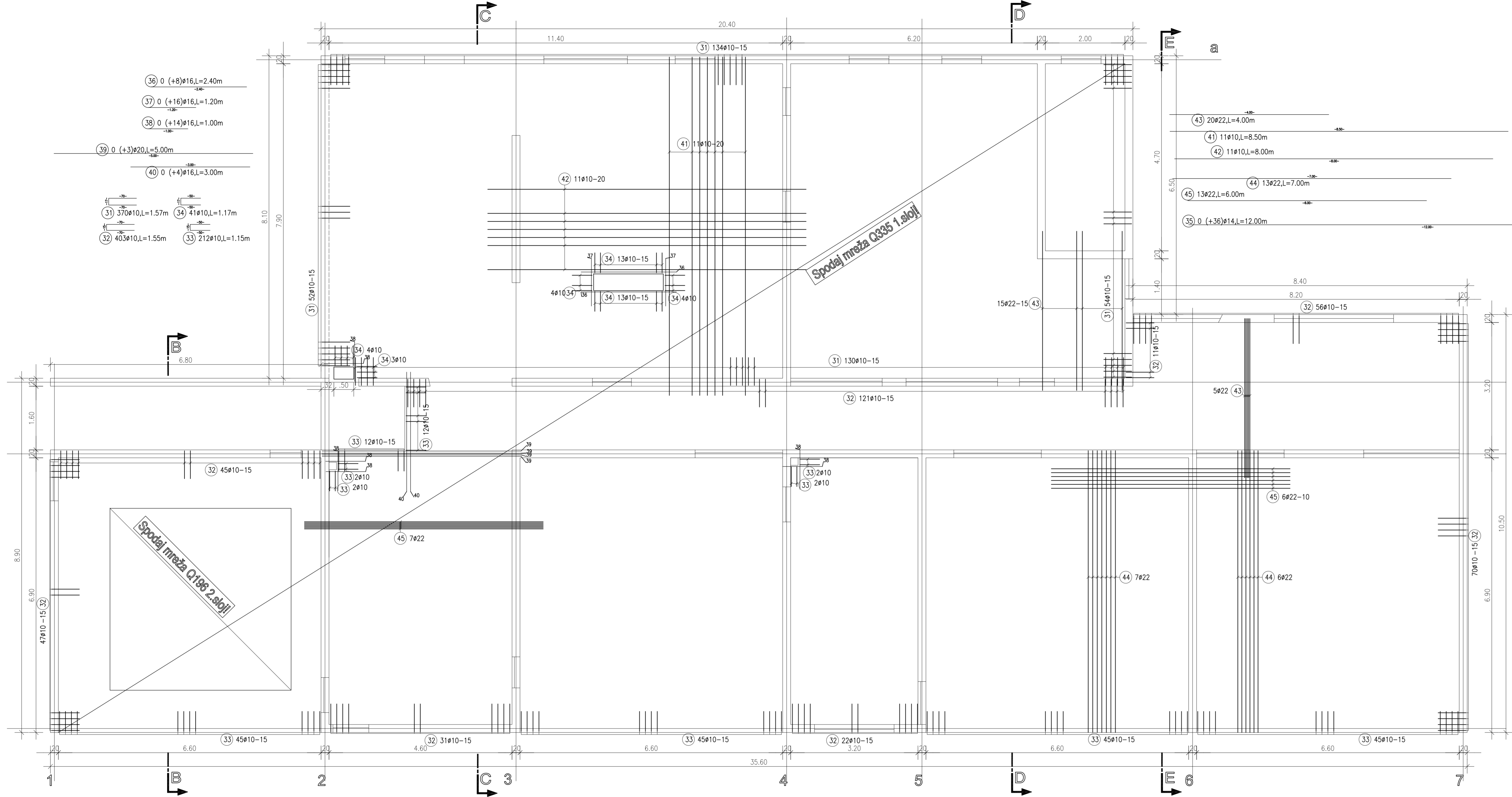
ARMATURNI NAČRT STENE 17 IN 18

zaščitna plast betona 2,5cm
BETON C30/37, XC2
Armatura S500B
MA 500/560

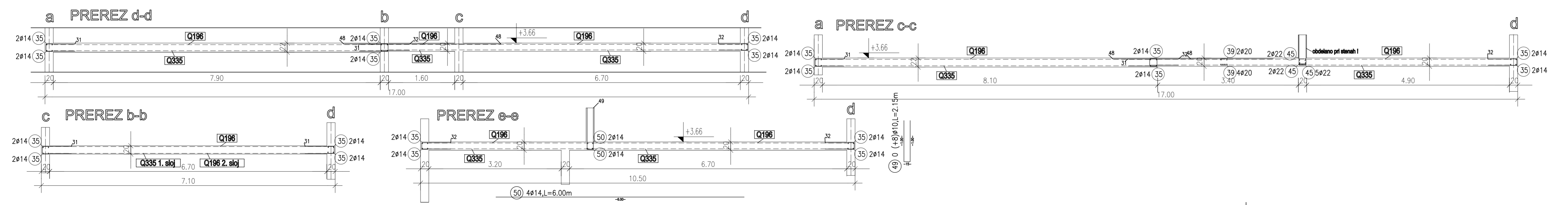
PRO-BAN Branko Bandelj s.p., Tomačevica 29.d, 6223 Komen

Narodnik / Investitor:	OBČINA ILIRSKA BISTRICA, BAZOVŠKA CESTA 14, 6250 ILIRSKA BISTRICA	Objekt / lokacija:	PRIZDEK K OŠ PODOGORA KUTUŽEVO
Ime:		ID številka:	A-0050
Podpis:		Vrsta načrta:	GRADBENE KONSTRUKCIJE
Obj. vodja proj.:	Vijem Fabič, univ.dipl.inž.am.	Proj. št. / datum:	G-2722
Obj. projektant:	dr. Branko Bandelj, univ.dipl.inž.grad.	Vsebinski / naskov. ribe:	ARMATURNI NAČRT STENE 17 IN 18
Projektant:			
Sprememba:	Opis spremembe:	Datum:	Št. načrta: B2/2013
			Faza: PZI
			Merilo: 1:50
			Datum: januar 2013
			Sprememba: 16
			Stran/mapa: 16

ARMATURNI NAČRT PLOŠČE PRITLIČJA -spodnja amatura M 1:50:

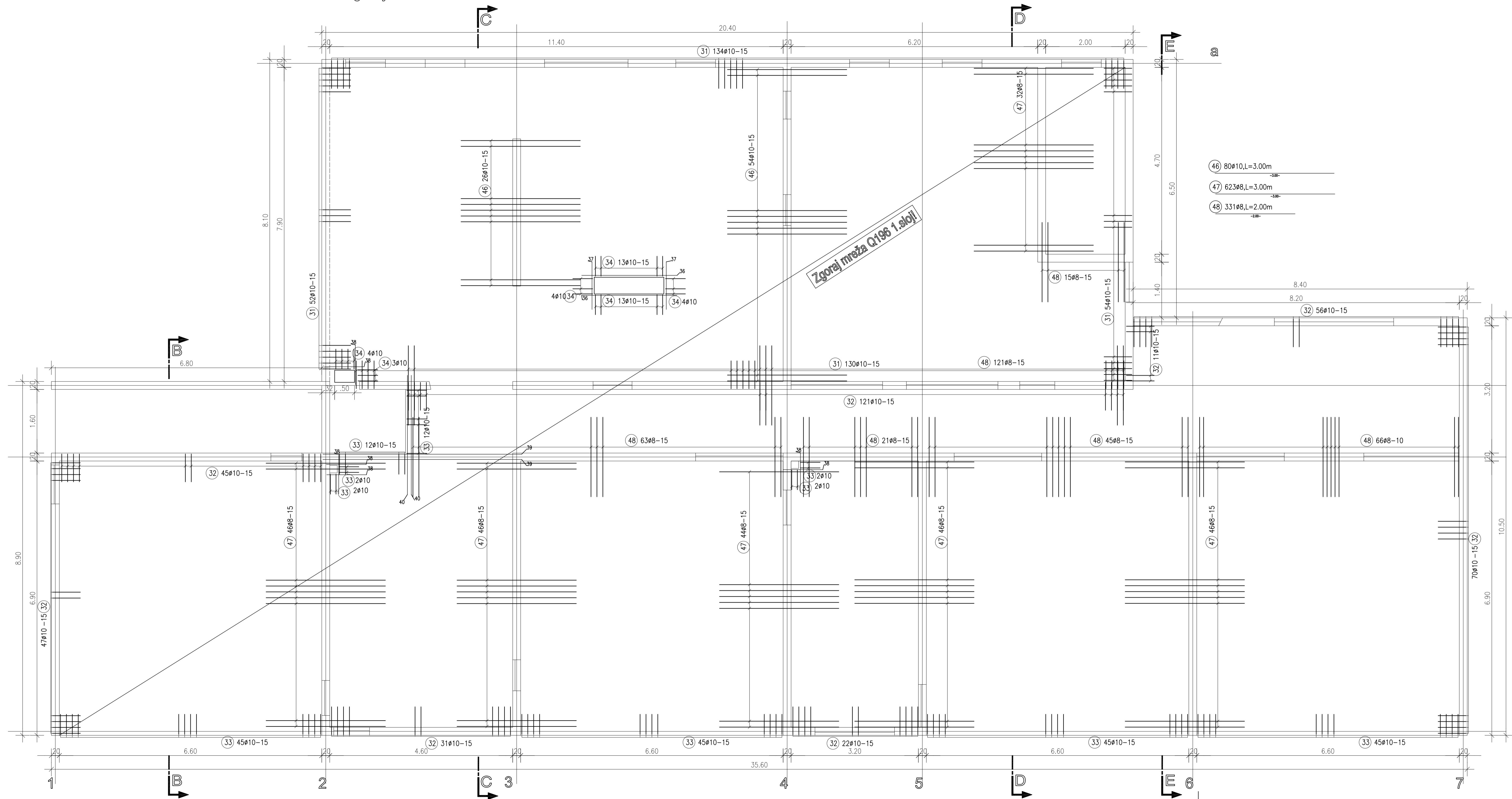


BETON C30/37 XC2
Amatura S500b



Naročnik / Izvedba: OBČINA ILIRSKA BISTRICA, BAZOVŠKA CESTA 14, 6250 ILIRSKA BISTRICA		Objekt / Izdaja: PRIZDEK K OŠ PODGORA KULIŽEVO	
Ime: PRO-BAN	ID Barvice: Branko Bandelj s.p., Tomačevica 29.d, 6223 Komen	Podpis: A-0000	Vrsta načrta: GRADBENE KONSTRUKCIJE
Objavljeno pri: Viljem Fabič, univ.dipl.inž.arh.	Objavljeno pri: dr. Branko Bandelj, univ.dipl.inž.grad.	G-2722	Važnost / Datum: ARMATURNI NAČRT PLOŠČE PRITLIČJA - SPODNJA ARMATURA
Spremembe: Optične spremembe:	Datiraj: 8.2.2013	Št. risbe: PZ	Merilo: 1:50
Datum: januar 2013	Spremembe: 17		

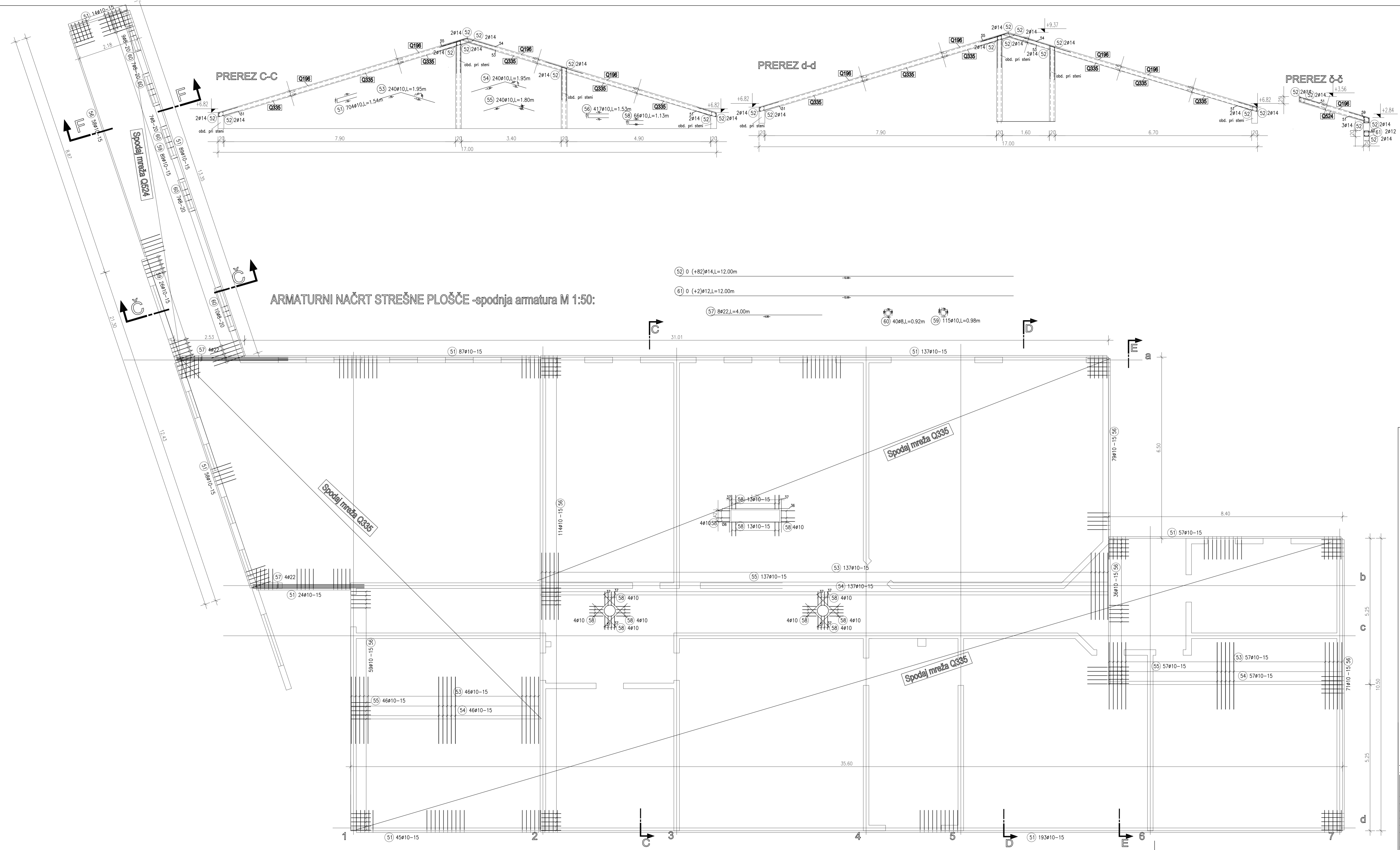
ARMATURNI NAČRT PLOŠČE PRITLIČJA - zgornja armatura M 1:50:



- 46) 80ø10, L=3.00m
- 47) 623ø8, L=3.00m
- 48) 331ø8, L=2.00m

BETON C30/37 XC2
Armatura S500b

PRO-BAN		Branko Bandelj, Tomačevica 29.d, 6223 Komen	
Narudnik / Investitor:	OBČINA ILIRSKA BISTRICA, BAZOVSKA CESTA 14, 6250 ILIRSKA BISTRICA	Objekt / Izboljšanje:	PRIZIDEK K OŠ PODGORA KULUŽEVO
Ime:		ID šifra:	A-0050
Podpis:		Podpis:	
Vrsta načrta:	GRADBENE KONSTRUKCIJE	Vsebinski nastop riba:	ARMATURNI NAČRT PLOŠČE PRITLIČJA - ZGORNJA ARMATURA
Odgovorna proj.:	Vijan Fabič, univ.dipl.inž.arh.	G-2722	
Objavljeno pri:	dr. Branko Bandelj, univ.dipl.inž.grad.		
Projekcija:			
Spremembe:	Opis sprememb:	Datum:	Št. načrta: 02/2013
Faza:	PZ	Merk:	1:50
Datum:	Januar 2013	Spremembe:	
Stran/šapa:	18		



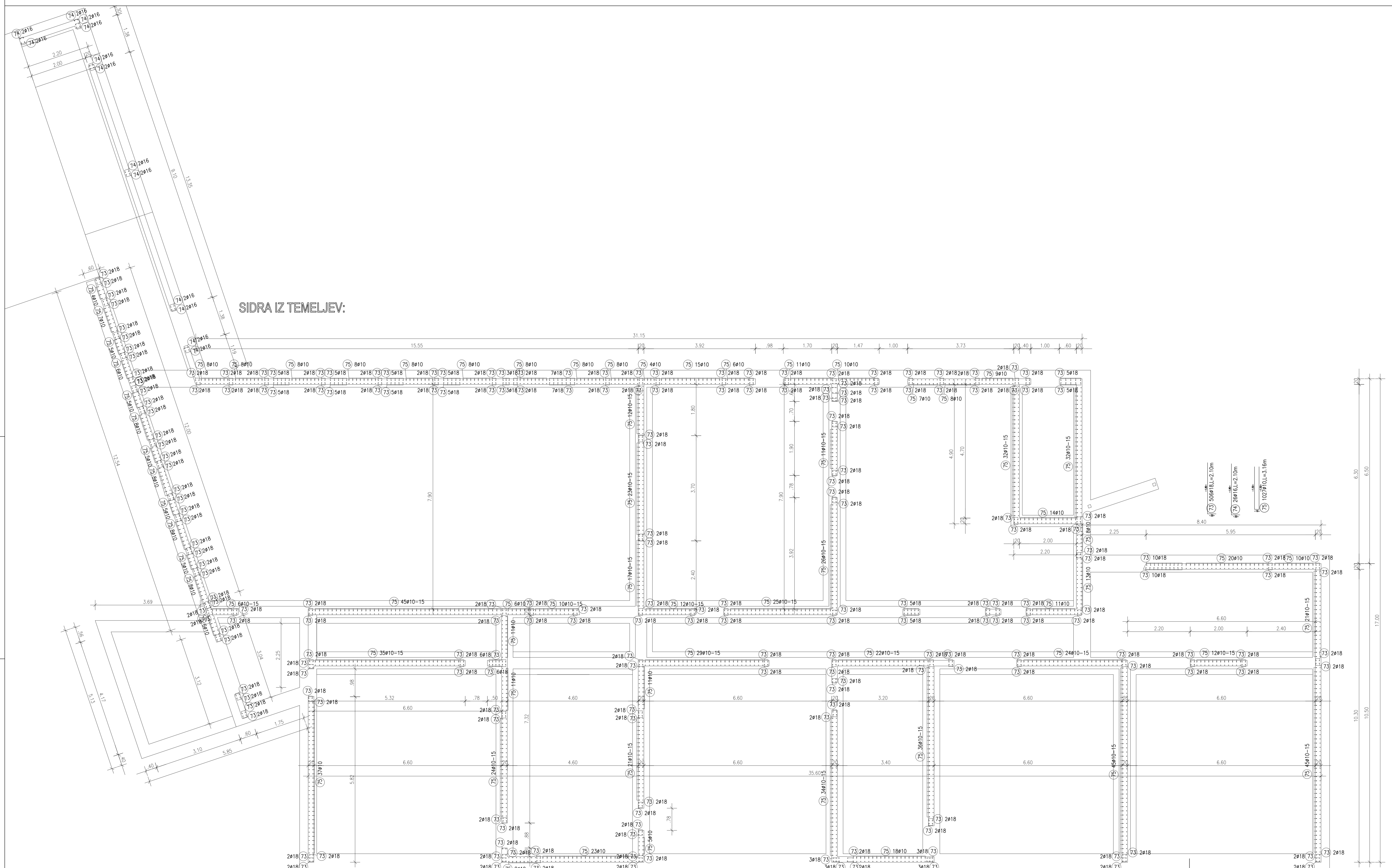
ARMATURNI NAČRT STREŠNE PLOŠČE -spodnja armatura M 1:50:

- (S2) Ø (+82)φ14,L=12.00m
- (S1) Ø (+2)φ12,L=12.00m
- (S7) 8φ22,L=4.00m
- (S8) 40φ8,L=0.92m
- (S9) 115φ10,L=0.98m

BETON C25/30 XC2
Armatura S500b
OPOMBA:
 -temeljna tla naj se pripravi v skladu z geotehničnim poročilom !

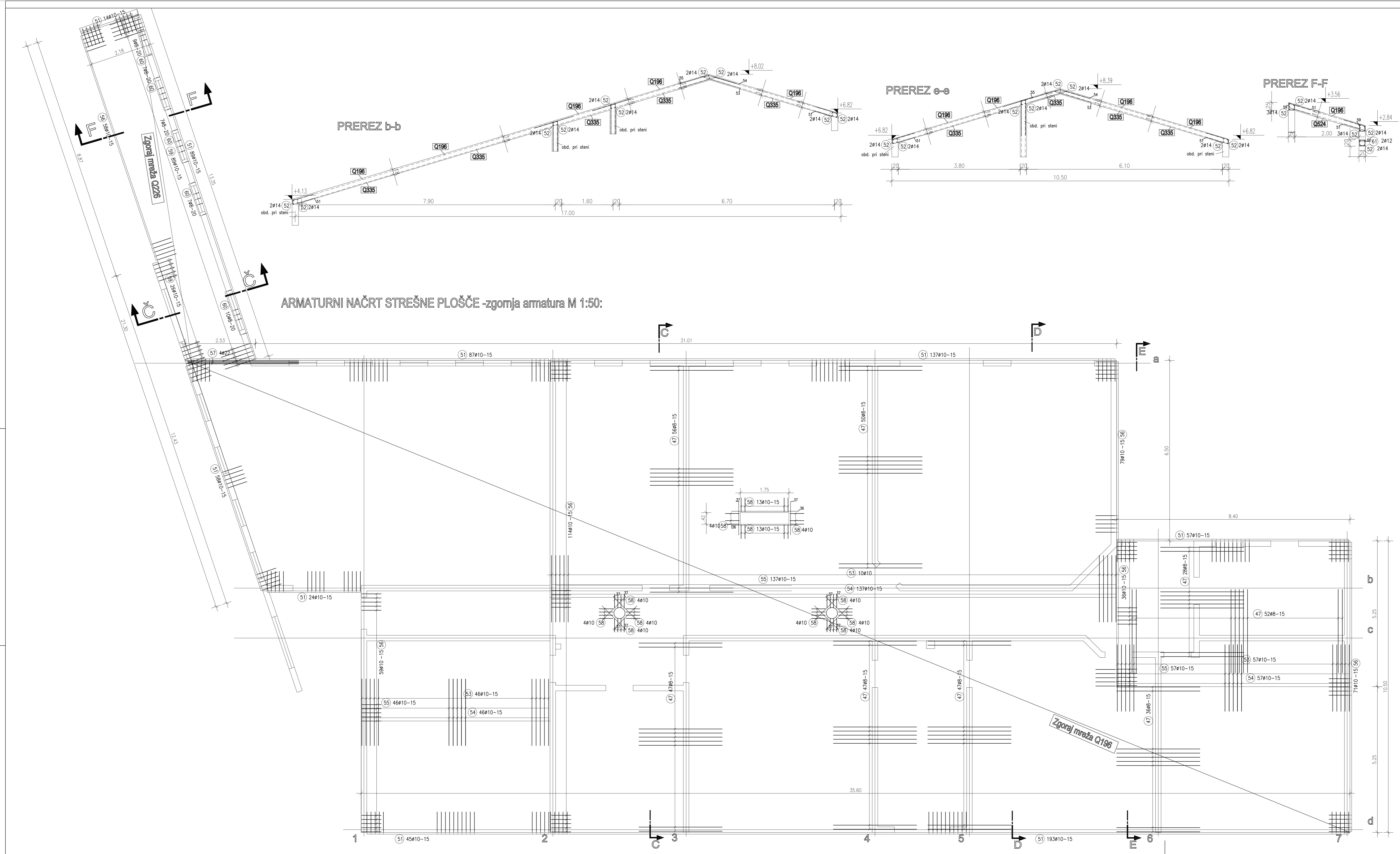
PRO-BAN Branko Bandelj s.p., Tomačevica 29/a, 6223 Komen		Projekat: PRIZEMJE K OŠ PODOBNA KULIŠČVO	
Naziv / Ime:	OŠNA LERŠKA BISTRICA	D. Brevič:	A-000
Objavljeno pri:	Vijem Fabrik, ur.dj.kat.lah.	Projek:	G-272
Objavljeno pri:	dr. Branko Bandelj, ur.dj.kat.lah.	Vrednot. avtor. nacrta:	ARMATURNI NAČRT STREŠNE PRETLUČJA -SPODNJA ARMATURA
Projektant:		Projektant:	
Skizma:	8. skizma	Skizma:	8. skizma
Priloga:	P2	Priloga:	P2
Skizma:	8. skizma	Skizma:	8. skizma
Priloga:	P2	Priloga:	P2
Skizma:	8. skizma	Skizma:	8. skizma
Priloga:	P2	Priloga:	P2
Skizma:	8. skizma	Skizma:	8. skizma
Priloga:	P2	Priloga:	P2

SIDRA IZ TEMELJEV:



BETON C25/30 XC2
Armatura S500b
OPOMBA:
 -temeljna tla naj se pripravi v skladu z geotehničnim poročilom !

PRO-BAN		Braniko Bandelj a.p., Tomazčeva 29.d, 6223 Komen	
Naslov/ Izvedba:	OPONA KURVA BETONCA BAZOVNA CESTA 14, 620 ILIRSKA BISTRICA	Objekt:	PRIDELKI OB PODROČJU KURUVIČO
Ime:	Id. št. objekta:	Področje:	Vrsta objekta:
Odgovorni projektant:	Viljem Fabek, univ.dipl.inž.arh.	A-0000	GRADBENE KONSTRUKCIJE
Projektant:	dr. Branko Bandelj, univ.dipl.inž.arh.	0-2722	Vrsta objekta:
			ARMATURNI NAČRT SIDER IZ TEMELJEV
Sprejemnik:	Ogled sprejemnik:	Datum:	Št. navedb:
		15.01.2015	820015
		Form:	Merilo:
		FD	1:50
		Datum:	Sprejemnik:
		Januar 2015	
		Stran:	Skupaj:
		2	2



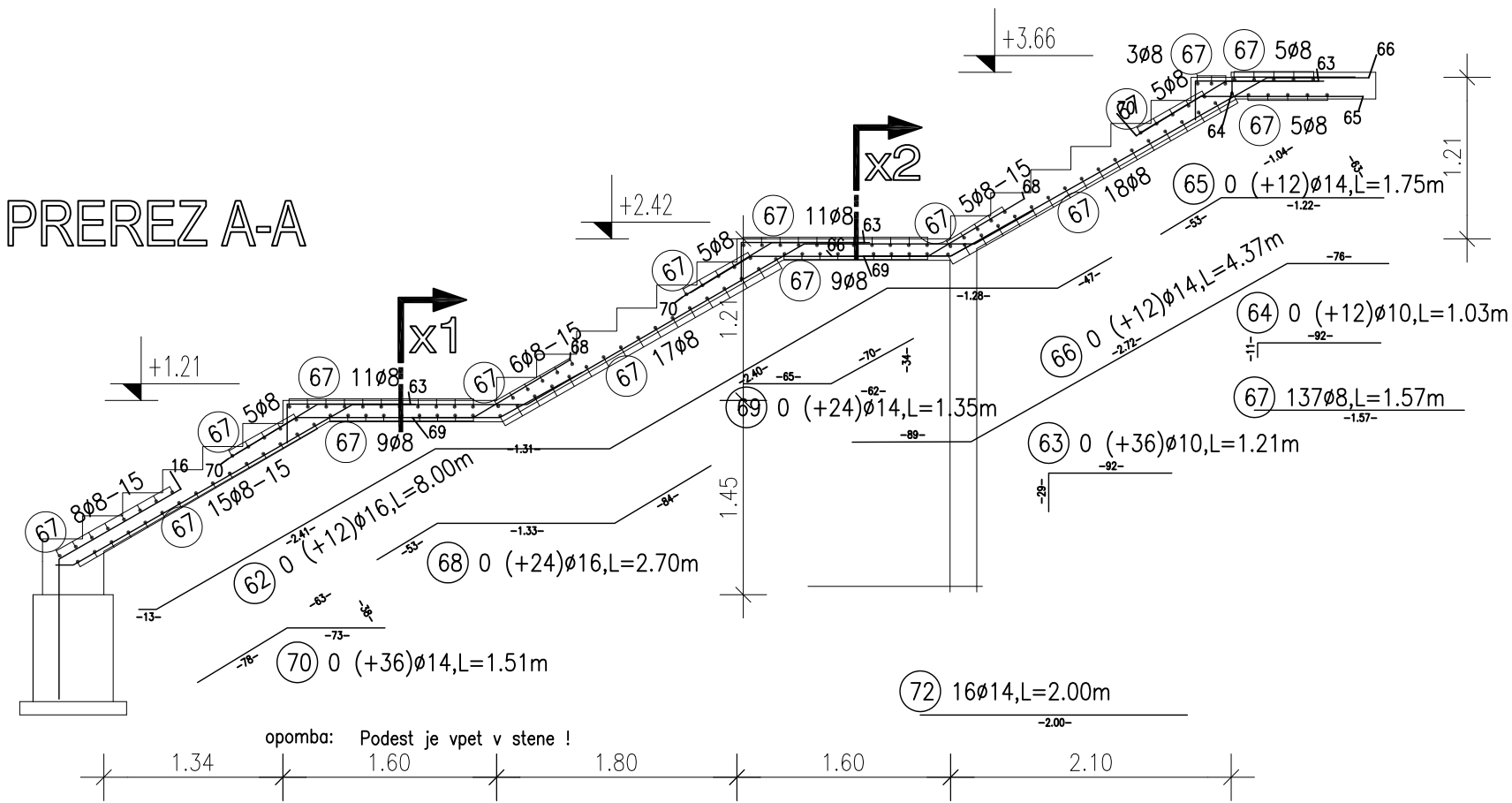
ARMATURNI NAČRT STREŠNE PLOŠČE - zgomlja armatura M 1:50:

BETON C25/30 XC2
Armatura S500b
OPOMBA:
 - temeljna tla naj se pripravi v skladu z geotehničnim poročilom !

PRO-BAN		Branko Bandelj s.p., Tomaževica 29/d, 6223 Komen	
Naslov / Ime:	OCENA LRSKA BISTVICA, BAZOVSKA CESTA 14, 6201 LRSKA BISTVICA	Objekt / Naziv:	PRESEK OČ PODOBNA KURJAVO
Ime:	Viljem Fabian, univ.dipl.inž.arh.	Dj. št./Št. projekta:	A-0000 / G-2722
Objavljeno pri:	Dr. Branko Bandelj, univ.dipl.inž.grač.	Vrsta nacrta:	GRADEBNE KONSTRUKCIJE
Projektant:		Vrednotni status:	ARMATURNI NAČRT STREŠNE PRITULČJA - ZGORNJA ARMATURA
Sprejemnik:	Ogled sprejemnik:	Datum:	Št. izdaja: 02/2013
		Faza:	PP3
		Merilo:	1:50
		Datum:	Januar 2013
		Sprejemnik:	
		Stran/število:	20

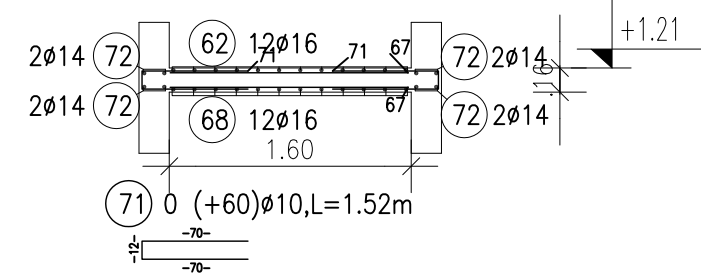
BETON C30/37 XC2
 Armatura S500b

PREREZ A-A

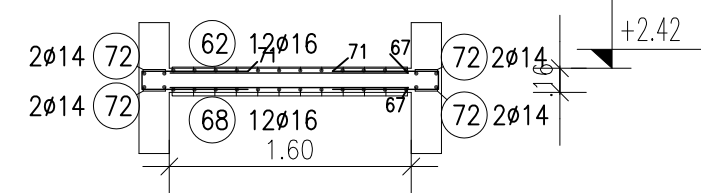


opomba: Podest je vpet v stene!

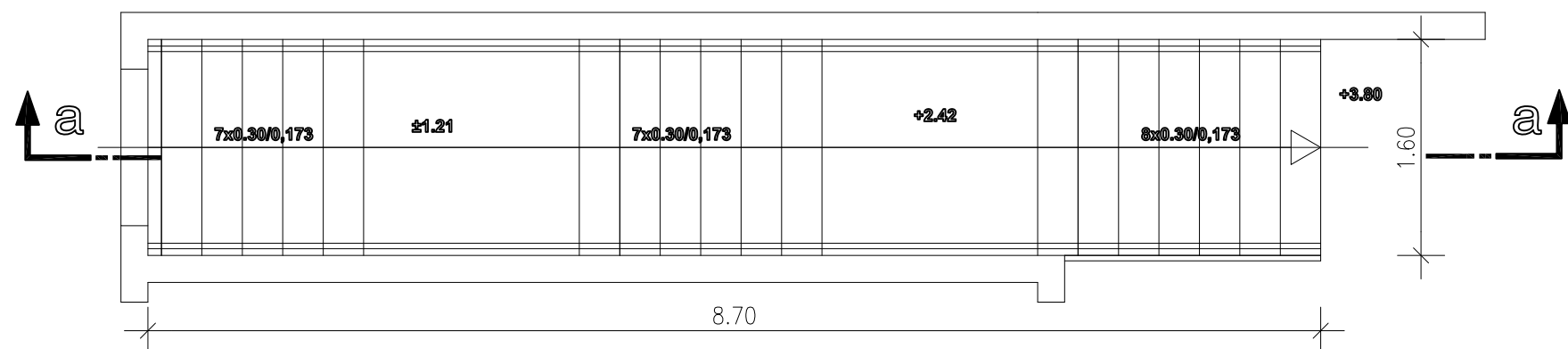
PREREZ x1



PREREZ x2



TLORIS STOPNIC:



PRO-BAN

Branko Bandelj s.p., Tomačevica 29.d, 6223 Komen

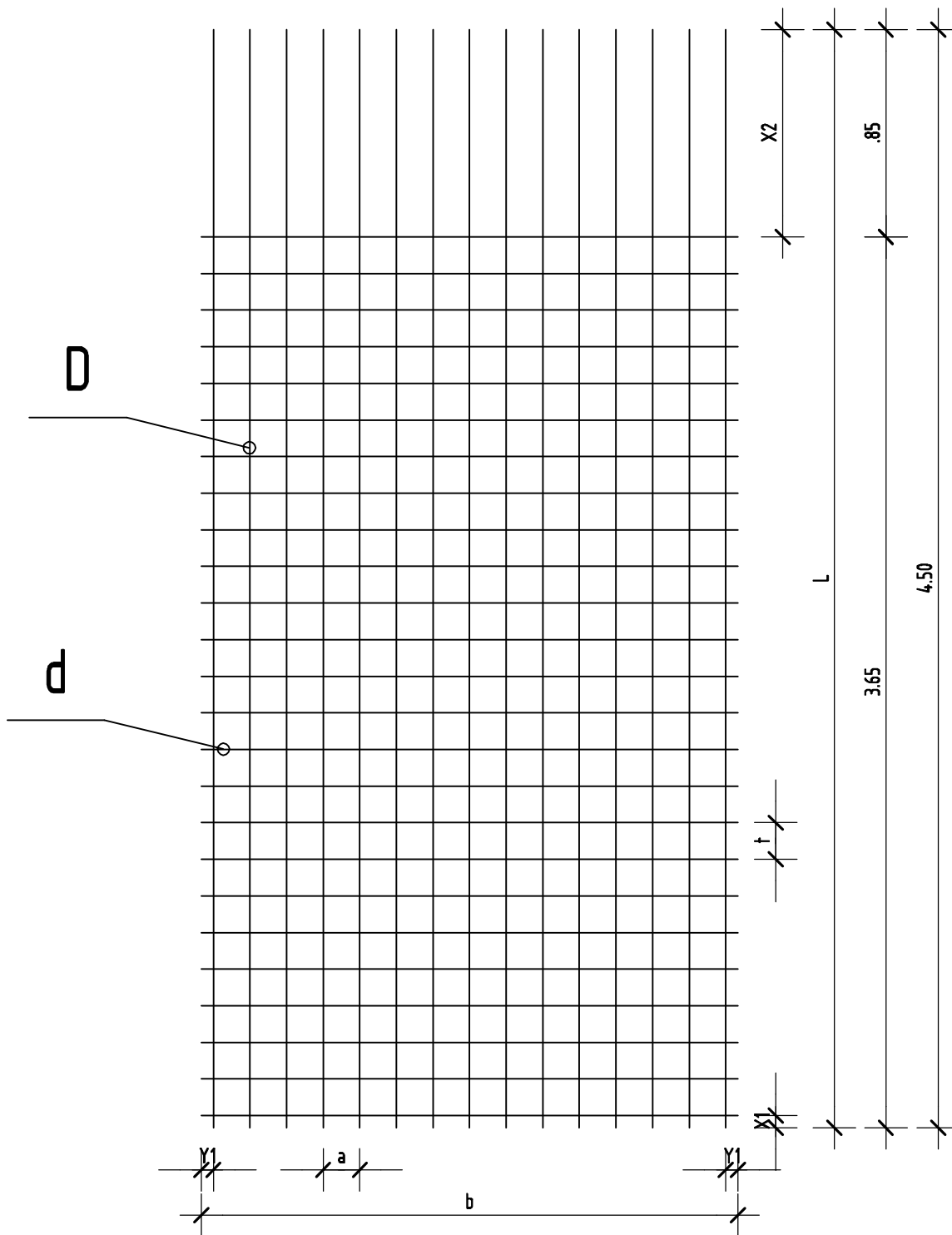
Naročnik / Investitor:	OBČINA ILIRSKA BISTRICA, BAZOVIŠKA CESTA 14, 6250 ILIRSKA BISTRICA	Objekt / lokacija:	PRIZIDEK K OŠ PODGORA KUTUŽEVO					
Odg.vodja proj.:	Viljem Fabčič, univ.dipl.inž.arn.	ID številka:	A-0050	Vrsta načrta:	GRADBENE KONSTRUKCIJE			
Odg.projektant:	dr. Branko Bandelj, univ.dipl.inž.grad.	G-2722		Vsebina / naslov risbe:	ARMATURNI NAČRT STOPNIC			
Projektant:								
Sprememba:	Opis spremembe:	Datum:	Št. načrta: B2/2013	Faza: PZI	Merilo: 1:50	Datum: januar 2013	Sprememba: Stran/ mapa: 21	

Stenska mreža "A" Q-335

D= 8.00mm
a= 15.0cm
d= 8.00mm
t= 15.0cm

X1=5cm
X2=85cm
Y1=5cm

b=2.20m
L=4.50m
F= 57.41kg



MREŽE V PRITLIČJU

Objekt PRIZIDEK K OŠ PODGORA KUTEŽEVO
Lokacija

Vsebina lista STENSKA MREŽA "A"

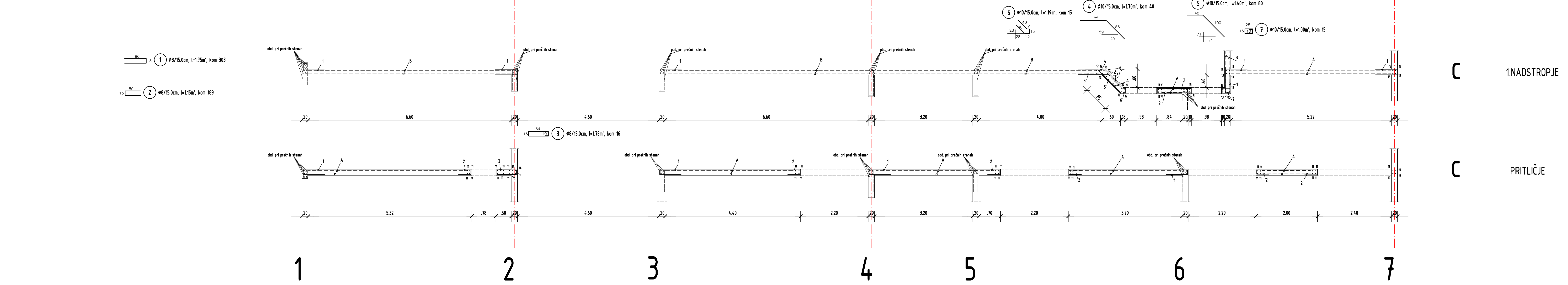
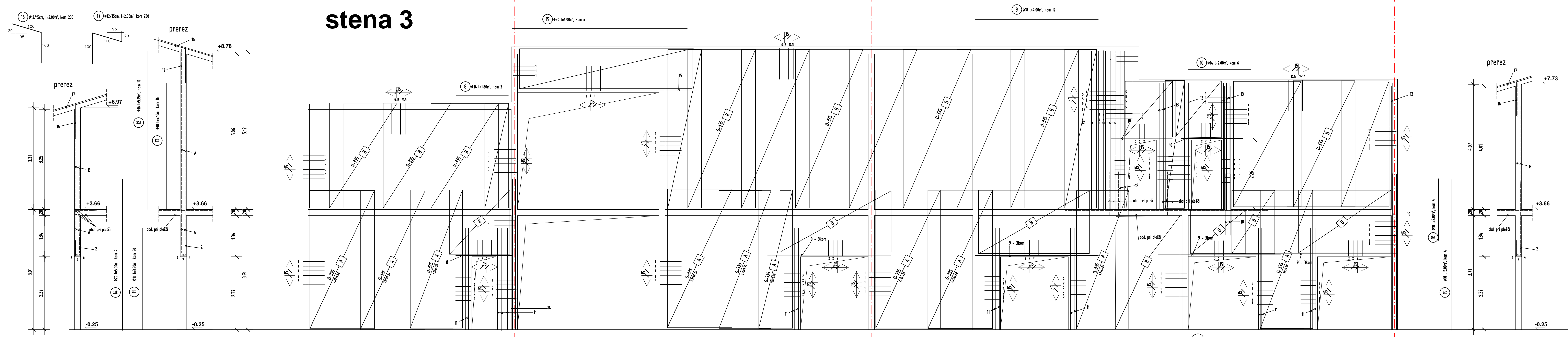
Kosov

X

Št.lista

3

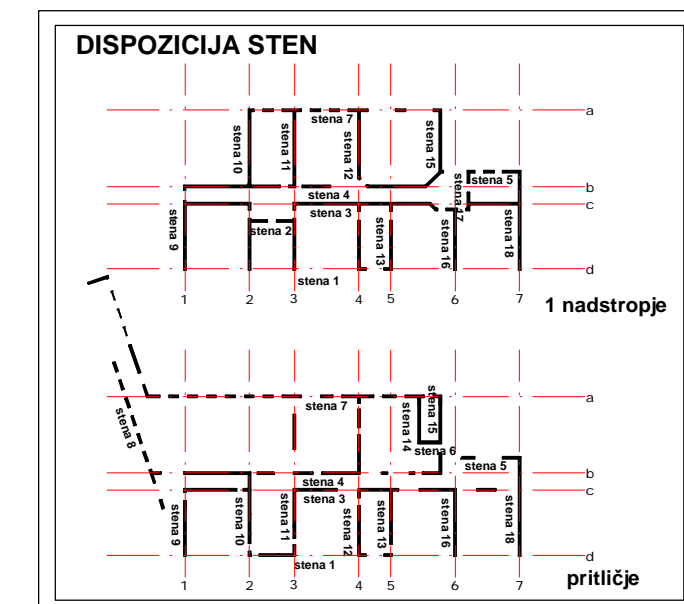
stena 3



MA 500/560						
OZNAKA	D/a - d/t	dim.celih mrež	odrezne mere	kom celih mr.	TEŽA(kg)	
A	Ø-335	8.0/5.0	220/450	REZATI NA OBJEKTU	17	976
B	Ø-335	8.0/5.0	220/600	REZATI NA OBJEKTU	30	2109
					SKUPNA TEŽA :	3085 kg

preklop mrež min. tri okena

OPOMBA:
PREBOJE ZA ELEKTRO IN STROJNE INSTALACIJE
KONTROLIRATI IZ NAČRTOV LE TEH!
NA MESTIH NADSTREŠKA POTREBNO PUSTITI SIDRA IZ AB STENI
DIMENZUJE IN KOTE KONTROLIRATI Z NAČRTI ARHITEKTURE!

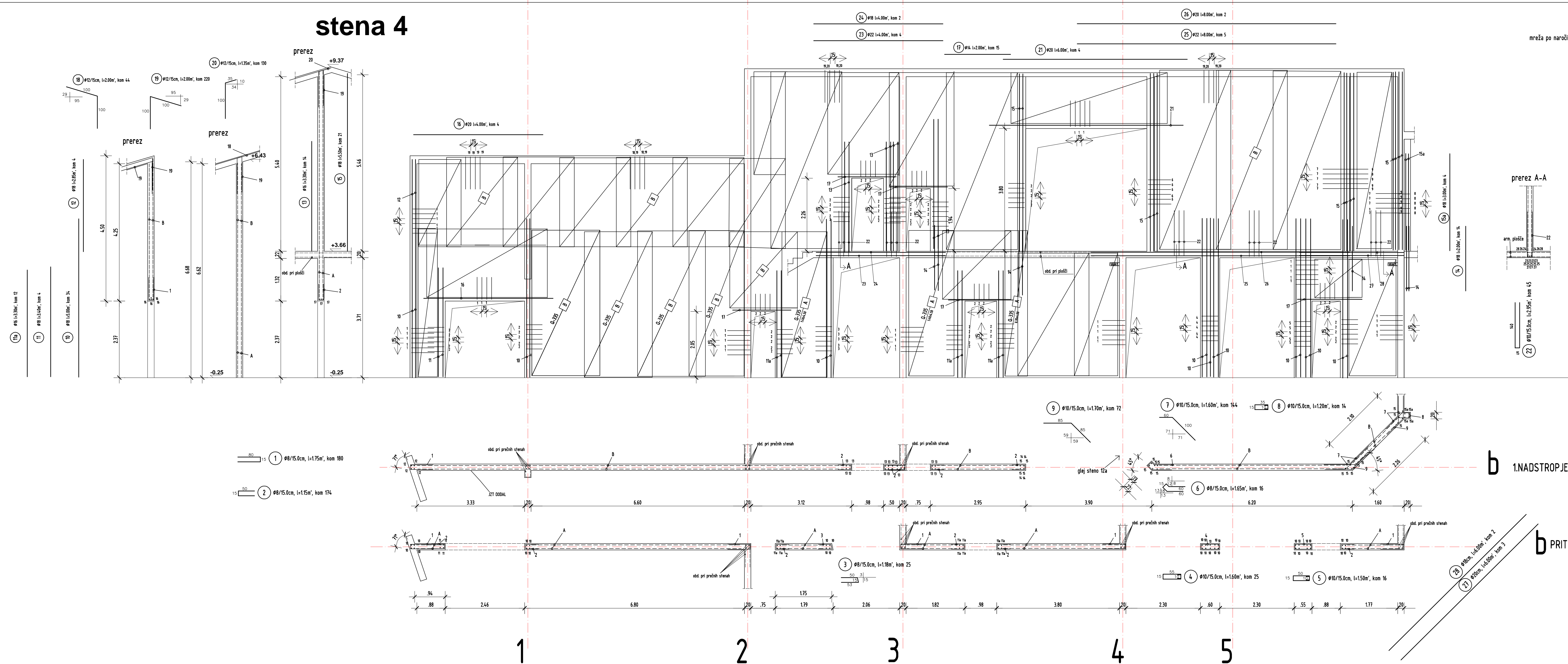


19	13	5.00	4			20.00							
18	13	2.00	4			8.00							
17	13	2.00	230	460.00									
16	13	2.00	230	460.00									
15	20	5.00	4			24.00							
14	20	5.00	4			20.00							
13	13	4.10	18			65.00							
12	13	1.70	12			22.00							
11	13	3.30	30			99.00							
10	13	3.00	4		12.00								
9	13	4.00	12			48.00							
8	14	1.90	13		5.40								
7	10	1.00	13										
6	10	1.10	12		15.00								
5	10	1.40	60		17.85								
4	10	1.70	40		112.00								
3	10	1.70	15		28.40								
2	8	1.10	180		217.35								
1	7	1.70	300		530.25								
POZ				1	kom	8	8	10	12	14	16	18	20
1 dobitin po Ø				m ²	0.00	774.08	212.85	620.00	17.40	160.80	141.60	44.00	
2 tež po Ø				kg	0.00	314.31	134.73	838.12	21.81	260.66	289.43	111.19	
vsota tež				kg					1287.17			682.89	

ARMATURNI NAČRT STENE 3
zaščitna plast betona 2,5cm
BETON C30/37, XC2
Armatura S500B
MA 500/560

PRO-BAN		Branko Bandelj s.p., Tomačevica 29.d, 6223 Komen	
Naročnik / investitor:	OBČINA ILIRSKA BISTRICA, BAZOVIŠKA CESTA 14, 6250 ILIRSKA BISTRICA	Objekt / lokacija:	PRIZDEK K OŠ PODGORA KULUŽEVO
Ime:		Objekt / Podpis:	Vrsta račna: GRADBENE KONSTRUKCIJE
Odgovorni proj.:	Vijem Fabič, univ.dipl.inž.arh.	A-0050	Vpisovalni / naslov račna: ARMATURNI NAČRT STENE 3
Odgovorni izst.:	dr. Branko Bandelj, univ.dipl.inž.grad.	G-2722	
Projekant:			
Spremembe:	Opis sprememb:	Datum:	Š. račna: B2/2013
			Faza: PZ
		Meric:	1:50
		Datum:	januar 2013
		Spremembe:	
		Stran/vespa:	5

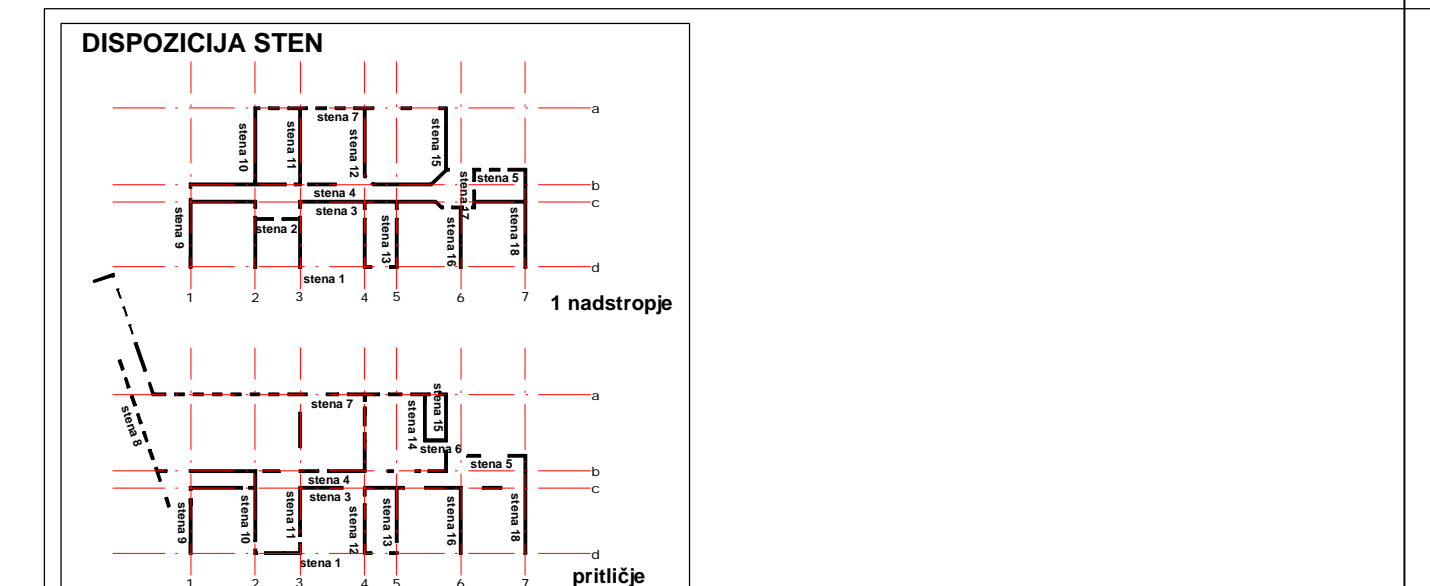
stena 4



MA 500/560						
OZNAKA	D/a - d/t	dim.celih mrež	odrezne mere	kom celih mr.	TEŽA(kg)	
A	Ø-335	80/15.0 / 80/15.0	220/450	REZATI NA OBJEKTU	4	229,6
B	Ø-335	80/15.0 / 80/15.0	220/600	REZATI NA OBJEKTU	29	2038,7
SKUPNA TEŽA :					2268,3	kg

preklop mrež min. tri okenca

OPOMBA:
PREBOJE ZA ELEKTRO IN STROJNE INSTALACIJE
KONTROLIRATI IZ NAČRTOV LE TEH!
NA MESTIH NADSTREŠKA POTREBNO PUSTITI SIDRA IZ AB STENI
DIMENZIE IN KOTE KONTROLIRATI Z NAČRTI ARHITEKTURE!

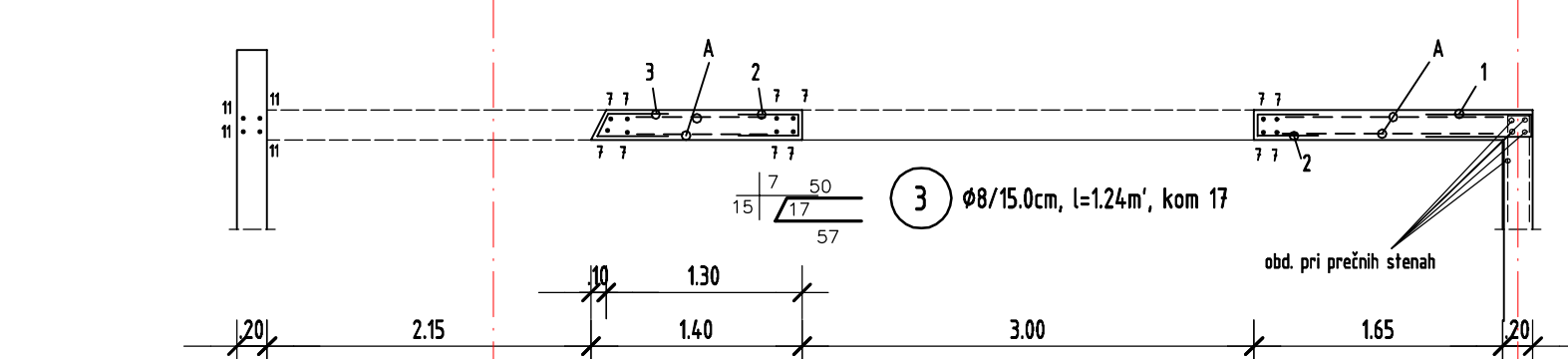
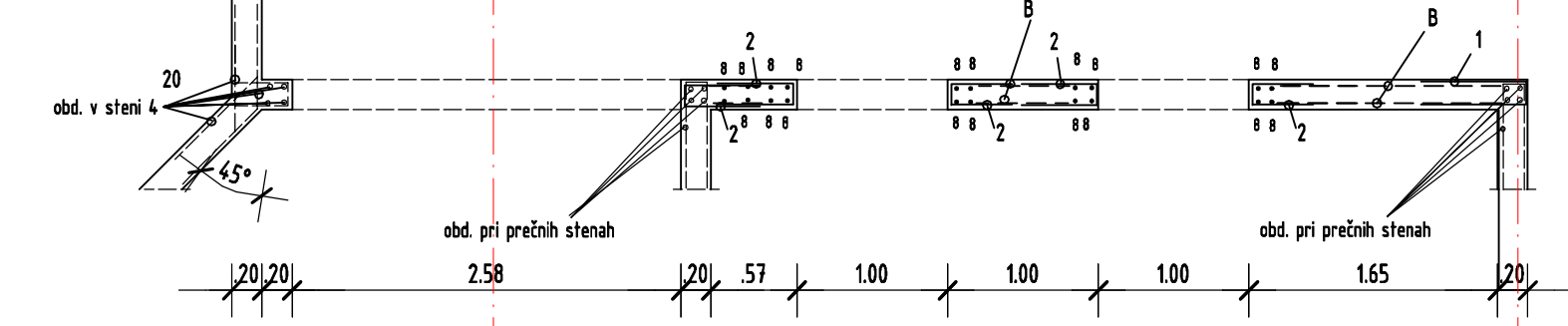
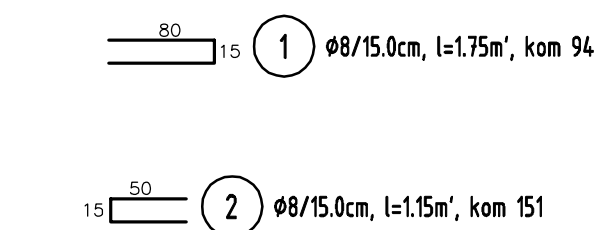
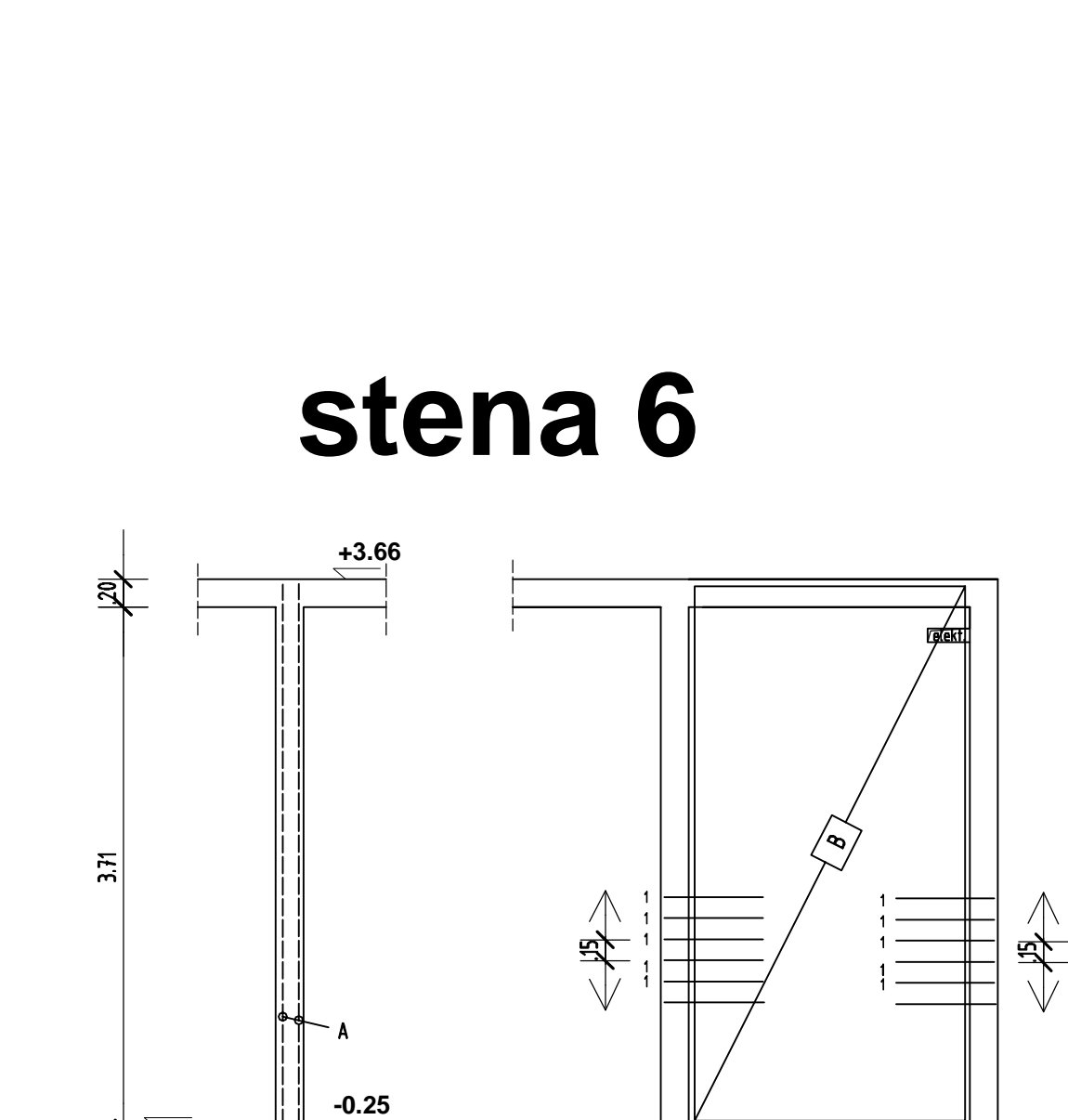
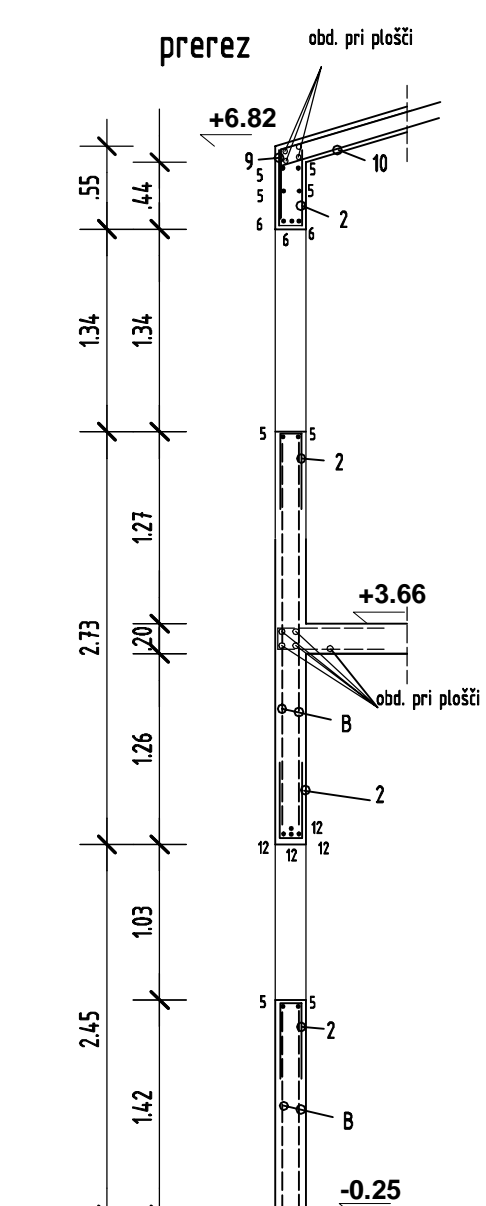
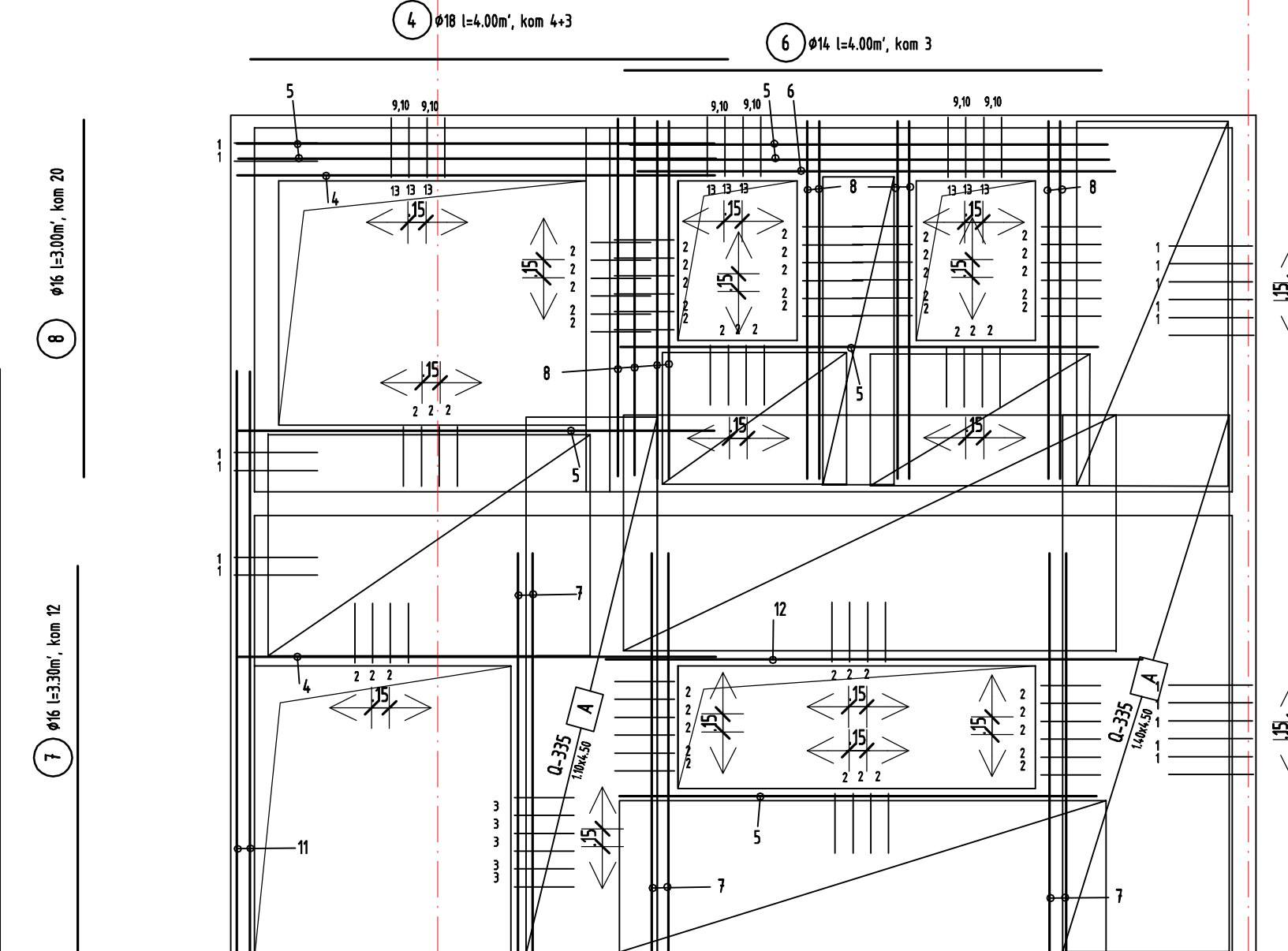
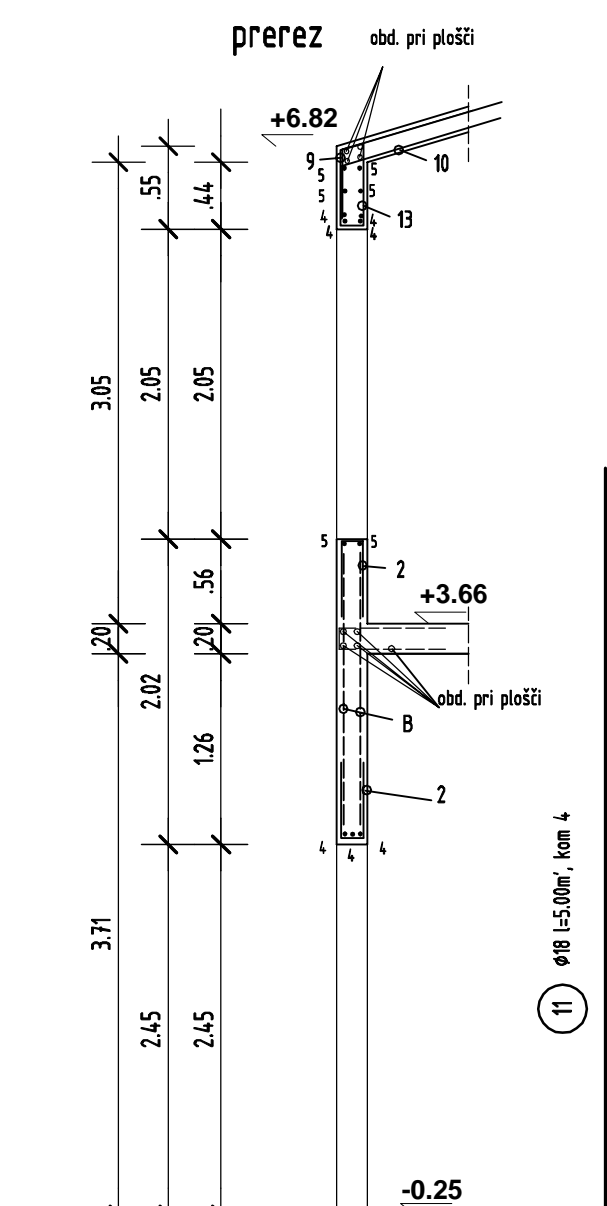
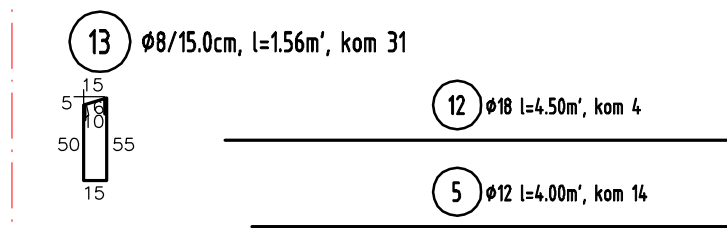
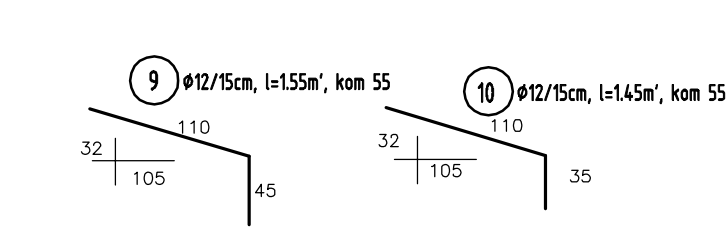


Ø	L	kom	6	8	10	12	14	16	18	20	22
28	18	6,00	21							12,00	
27	20	6,00	21							18,00	
26	20	8,00	21							18,00	
25	22	8,00	21							48,00	
24	18	4,00	21							8,00	18,00
23	22	4,00	4								
22	22	2,25	46			132,75					
21	20	6,00	4							24,00	
20	12	1,35	130								
19	12	2,25	220								
18	12	2,25	44								
17	14	2,25	18							30,00	18,00
16	20	4,00	4								
15a	18	3,00	4								12,00
15	18	5,50	21								115,50
14	18	3,00	14								28,00
13	16	3,35	14								45,20
12	18	2,85	4								11,40
11a	18	3,30	12								39,60
11	18	3,40	4								13,60
10	18	5,00	34								152,00
9	18	1,70	72								122,40
8	10	1,50	14								15,00
7	10	1,60	144								230,40
6	10	1,50	16								24,00
5	10	1,50	25								40,00
4	10	1,50	25								40,00
3	8	1,18	204								272,00
2	8	1,15	180								207,00
1	8	1,75	156								273,00
PCP: Ø L kom 6 8 10 12 14 16 18 20 22											
2: dobitnik po Ø m³ 0,00 535,90 566,35 703,50 30,00 85,80 378,50 74,00 74,00 56,00											
3: tež po Ø kg 0,00 217,04 358,50 640,89 37,26 139,68 757,30 187,00 172,48											
Vsota tež kg 1216,43 1293,12											
C25/30 S 500B											

ARMATURNI NAČRT STENE 4
zaščitna plast betona 2,5cm
BETON C30/37, XC2
Armatura S500B
MA 500/560

Naročnik / investitor:		Ime:		ID številka:	Podpis:	Vrsta nabora:	Objekt / skladje:
OBČINA ILIRSKA BISTRICA, BAZOVIŠKA CESTA 14, 8250 ILIRSKA BISTRICA		Viljem Fabič, univ.dipl.inž.arh.		A-0050		GRADBENE KONSTRUKCIJE	PRIZDEK K OŠ PODGORA KULIŽEVO
Odg.vodja proj.:		Odg.projektant:		Projektant:		Vsebinski nadzor:	
dr. Branko Bandelj, univ.dipl.inž.grad.		G-2722				ARMATURNI NAČRT STENE 4	
Spremembe:		Opa spremembe:		Datum:		Št. nabora:	
				8. januar 2013		Faza: PZJ	
Merk: 1:50		Datum: januar 2013		Spremembe: 8		Stran/vepe: 8	

stena 5



1.NADSTROPJE

PRITLIČJE

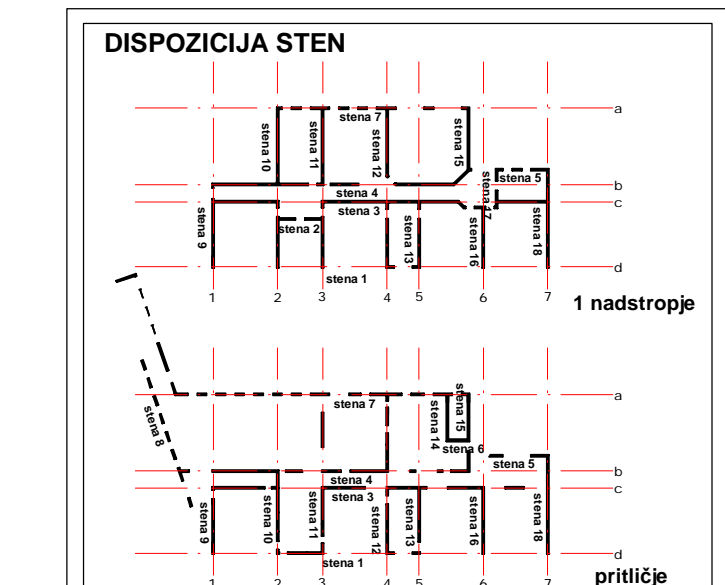
stena 6

MA 500/560					
OZNAKA	D/a - d/f	dim.celih mrež	odrezne mere	kom celih mr.	TEŽA(kg)
A	Q-335 8.0/15.0	220/450	REZATI NA OBJEKTU	2	114,8
B	Q-335 8.0/15.0	220/600	REZATI NA OBJEKTU	5	351,5

SKUPNA TEŽA : 466,3 kg

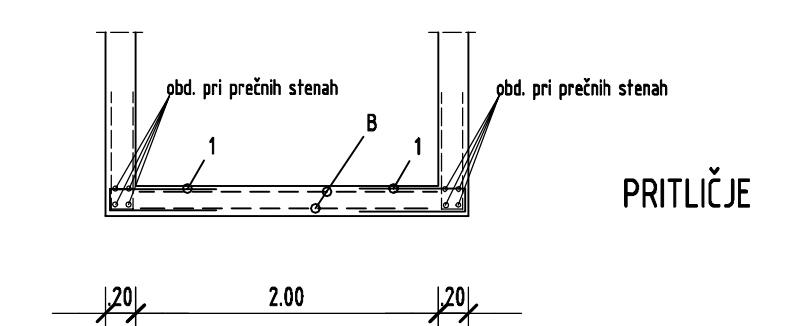
preklop mrež min. tri okenca

OPOMBA:
PREBOJE ZA ELEKTRO IN STROJNE INSTALACIJE
KONTROLIRATI IZ NAČRTOV LE TEH!
NA MESTIH NADSTREŠKA POTREBNO PUSTITI SIDRA IZ AB STEN!
DIMENZIJE IN KOTE KONTROLIRATI Z NAČRTI ARHITEKTURE!



POZ	Ø	L	kom	Ø	Ø	Ø	Ø	Ø	Ø	Ø	Ø	Ø	Ø	Ø	Ø	Ø	Ø	Ø	Ø					
1	12	155	55	12	145	55	12	450	4	12	450	4	12	156	31	12	400	3	12	400	14	12	155	55
2	8	175	94	8	115	151	8	150	151	8	150	151	8	150	151	8	150	151	8	150	151	8	150	151
te z po Ø				kg	0,00	185,07	0,00	201,23	14,90	181,45	98,11	0,00												
višina tež				kg	286,40				274,47															

C25/30 S 500B



ARMATURNI NAČRT STENE 5 IN 6
zaščitna plast betona 2,5cm
BETON C30/37, XC2
Armatura S500B
MA 500/560

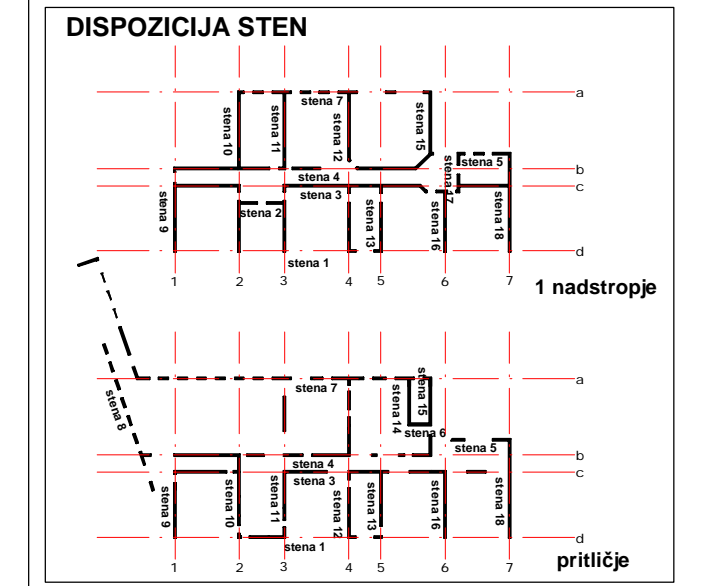
PRO-BAN				Branko Bandelj s.p., Tomačevica 29.d, 6223 Komen				
Naročnik / investitor:	OBČINA ILIRSKA BISTRICA, BAZOVIŠKA CESTA 14, 6250 ILIRSKA BISTRICA	Objekt / lokacija:	PRIZIDEK K OŠ PODGORA KUTUŽEVO	Ime:	ID številka:	Podpis:	Vrsta načrta:	
Odg.vodje proj.:	Viljem Fabčić, univ.dipl.inž.arh.	A-0050					GRADBENE KONSTRUKCIJE	
Odg.projektant:	dr. Branko Bandelj, univ.dipl.inž.grad.	G-2722					ARMATURNI NAČRT STENE 5 IN 6	
Projektant:								
Sprememba:	Opis spremembe:	Datum:	Št. načrta:	Faza:	Merilo:	Datum:	Sprememba:	Stran/mapa:
			B2/2013	PZI	1:50	januar 2013		7

stena 7

OZNAKA	D/a - d/t	dim.celih mrež	odrezne mere	kom celih mr.	TEŽA(kg)
A	Ø-35 8.0/5.0	220/450	REZATI NA OBJEKTU	9	516,7
B	Ø-35 8.0/5.0	220/600	REZATI NA OBJEKTU	6	421,8
SKUPNA TEŽA :					938,5 kg

preklop mrež min. tri okena

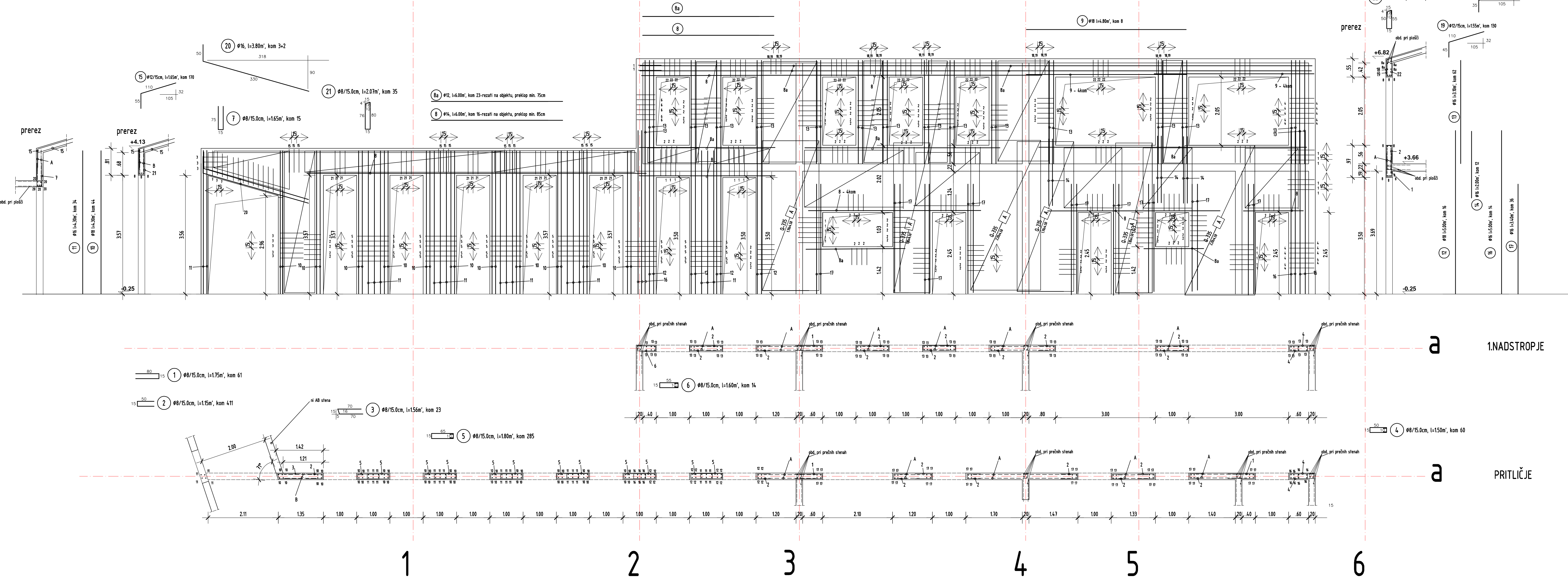
OPOMBA:
PREBOJE ZA ELEKTRO IN STROJNE INSTALACIJE KONTROLIRATI IZ NAČRTOV LE TEH!
NA MESTIH NADSTREŠKA POTREBNO PUSTITI SIDRA IZ AB STENI DIMENZIJE IN KOTE KONTROLIRATI Z NAČRTI ARHITEKTURE!



POZ	Ø	L	kom	6	8	10	12	14	16	18	20
22	Ø8	1.56	75								
21	Ø8	2.07	35								
20	Ø8	3.80	3								
19	Ø8	1.45	130								
18	Ø8	1.55	130								
17	Ø8	3.40	38								
16	Ø8	1.50	170								
15	Ø8	1.65	170								
14	Ø8	2.00	12								
13	Ø8	3.10	62								
12	Ø8	0.90	18								
11	Ø8	4.30	34								
10	Ø8	4.30	44								
9	Ø8	4.80	23								
8	Ø8	4.80	23								
7	Ø8	1.80	18								
6	Ø8	1.80	14								
5	Ø8	1.80	15								
4	Ø8	1.50	60								
3	Ø8	1.50	23								
2	Ø8	1.15	411								
1	Ø8	1.75	61								
Σ				117,00	72,45						
Σ delovni po Ø				0,00	142,88	0,00	808,50	96,00	873,80	307,80	0,00
Σ tež po Ø				kg	0,00	589,23	0,00	736,54	119,23	930,15	629,73
vsota tež				kg		1325,77					1078,10

ARMATURNI NAČRT STENE 7
zaščitna plast betona 2,5cm
BETON C30/37 XC2
Armatura S500B
MA 500/560

Naročnik / investitor:		ID Brevita:		Podpis:		Vrsta načrta:	
OBČINA ILIRSKA BISTRICA, BAZOVIŠKA CESTA 14, 8200 ILIRSKA BISTRICA		A-0050		G-2722		GRADBENE KONSTRUKCIJE	
Ime:		Viljem Fabuš, univ.dipl.inž.arh.		Datum:		ARMATURNI NAČRT STENE 7	
Odg.vodja proj.:		dr. Branko Bandelj, univ.dipl.inž.grad.		Št. načrta:		BZ2013	
Odg.projektant:		Dr. Branko Bandelj, univ.dipl.inž.grad.		Faza:		PZI	
Spremembe:		Opa spremembe:		Merilo:		1:50	
Datum:		januar 2013		Spremembe:		Stran/število:	
Št. načrta:		BZ2013		Datum:		januar 2013	
Faza:		PZI		Spremembe:		8	



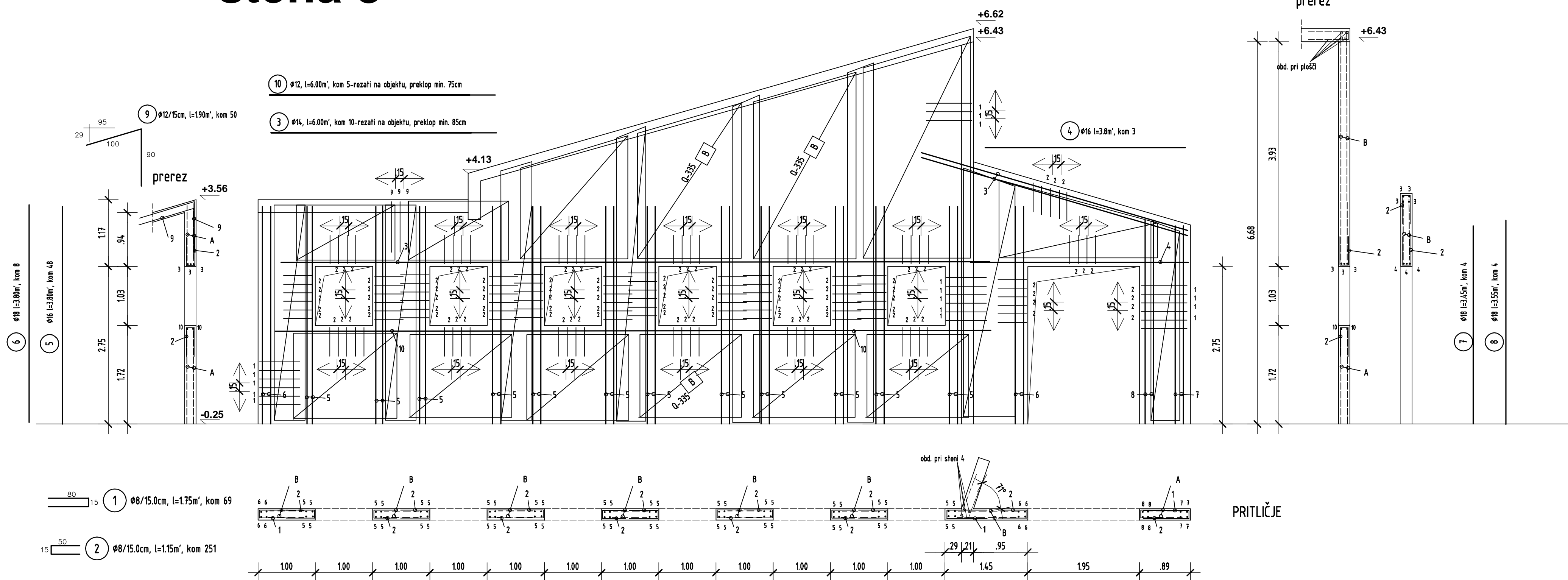
- 1 Ø8/15.0cm, l=1.75m, kom 61
- 2 Ø8/15.0cm, l=1.15m, kom 411
- 3 Ø8/15.0cm, l=1.56m, kom 23
- 4 Ø8/15.0cm, l=1.50m, kom 60
- 5 Ø8/15.0cm, l=1.80m, kom 285
- 6 Ø8/15.0cm, l=1.60m, kom 14

1 2 3 4 5 6

1.NADSTROPJE

PRITIČJE

stena 8

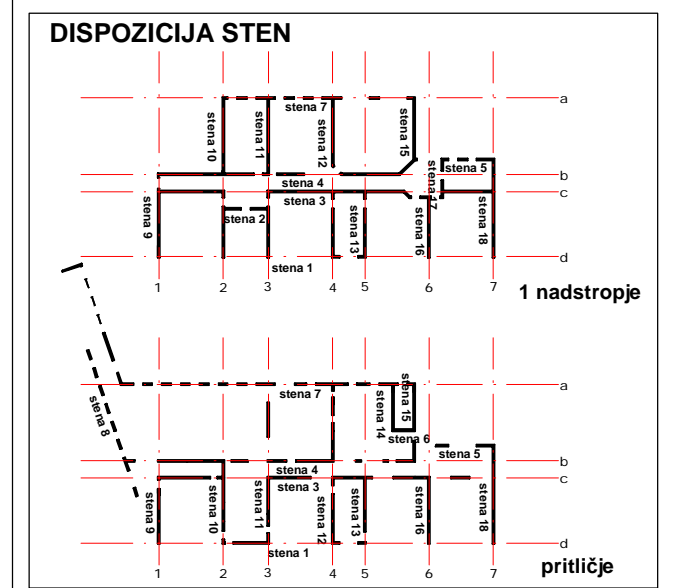


MA 500/560					
OZNAKA	D/a - d/f	dim.celih mrež	odrezne mere	kom celih nr.	TEŽA(kg)
A	0-335	8.0/15.0	220/450	/	/
B	0-335	8.0/15.0	220/600	11	773,3
SKUPNA TEŽA :					773,3 kg

mreža po naročilu !

preklop mrež min. tri okenca

OPOMBA:
 PREBOJE ZA ELEKTRO IN STROJNE INSTALACIJE
 KONTROLIRATI IZ NAČRTOV LE TEH!
 NA MESTIH NADSTREŠKA POTREBNO PUSTITI SIDRA IZ AB STENI!
 DIMENZIJE IN KOTE KONTROLIRATI Z NAČRTI ARHITEKTURE!



POZ	Ø	L	kom	6	8	10	12	14	16	18	20
Σ dolžin po Ø	m	0,00	409,40	0,00	125,00	60,00	193,80	58,40	0,00		
Σ tež po Ø	kg	0,00	165,81	0,00	113,88	74,52	314,15	119,37	0,00		
vsota tež	kg		279,68					508,04			

C25/30 S 500B

ARMATURNI NAČRT STENE 8
 zaščitna plast betona 2,5cm
 BETON C30/37, XC2
 Armatura S500B
 MA 500/560

PRO-BAN		Branko Bandelj s.p., Tomačevica 29.d, 6223 Komen						
Naročnik / Investitor:	OBČINA ILIRSKA BISTRICA, BAZOVIŠKA CESTA 14, 8250 ILIRSKA BISTRICA	Objekt / lokacija:	PRIZIDEK K OŠ PODGORA KUTUŽEVO					
Ime:		ID številka:	Podpis:	Vrsta načrta:	GRADBENE KONSTRUKCIJE			
Odg.vodje proj.:	Viljem Fabčić, univ.dipl.inž.arh.	A-0050		Vsebinski / naslovni risar:	ARMATURNI NAČRT STENE 8			
Odg.projektant:	dr. Branko Bandelj, univ.dipl.inž.grad.	G-2722						
Projektant:								
Sprememba:	Opis spremembe:	Datum:	Št. načrta:	Faza:	Merilo:	Datum:	Sprememba:	Stran/napa:
			B2/2013	PZI	1:50	januar 2013		9

Project: 1 1

/ 1

Project : 1
 Component : 1
 Plan No. : 1

S T E E L L I S T			Reinforcing steel: S500B								
Pos.	No.	d	Length	D8	D10	D12	D14	D16	D18	D20	D22
1	841	8	3.12	2623.92							
2	8	14	11.00				88.00				
3	2	10	11.00		22.00						
4	16	14	10.00				160.00				
5	4	10	10.00		40.00						
6	447	8	2.52	1126.44							
7	447	8	2.52	1126.44							
8	2	12	10.00			20.00					
9	16	14	9.35				149.60				
10	4	10	9.35		37.40						
11	32	14	7.60				243.20				
12	6	10	7.60		45.60						
13	2	12	7.60			15.20					
14	8	14	8.00				64.00				
15	2	12	8.00			16.00					
16	11	14	2.10				23.10				
17	16	14	9.50				152.00				
18	4	10	9.50		38.00						
19	16	14	8.00				128.00				
20	4	10	8.00		32.00						
21	16	14	2.40				38.40				
22	4	10	2.40		9.60						
23	109	8	2.52	274.68							
24	24	14	4.50				108.00				
25	8	10	4.50		36.00						
26	96	14	12.00				1152.00				
27	12	10	12.00		144.00						
28	8	14	8.80				70.40				
29	2	10	8.80		17.60						
30	12	12	12.00			144.00					
31	370	10	1.57		580.90						
32	403	10	1.55		624.65						
33	212	10	1.15		243.80						
34	41	10	1.17		47.97						
35	36	14	12.00				432.00				
36	8	16	2.40					19.20			
37	16	16	1.20					19.20			
38	14	16	1.00					14.00			
39	3	20	5.00						15.00		
40	4	16	3.00					12.00			
41	11	10	8.50		93.50						
42	11	10	8.00		88.00						
43	20	22	4.00							80.00	
44	13	22	7.00							91.00	
45	13	22	6.00							78.00	
46	80	10	3.00		240.00						
47	623	8	3.00	1869.00							
48	331	8	2.00	662.00							
49	8	10	2.15		17.20						
50	4	14	6.00				24.00				
51	704	10	1.54		1084.16						
52	82	14	12.00				984.00				
53	240	10	1.95		468.00						
54	240	10	1.95		468.00						
55	240	10	1.80		432.00						
56	417	10	1.53		638.01						
57	8	22	4.00							32.00	
58	66	10	1.13		74.58						
59	115	10	0.98		112.70						
60	40	8	0.92	36.80							
61	2	12	12.00			24.00					
62	12	16	8.00					96.00			
63	36	10	1.21		43.56						
64	12	10	1.03		12.36						
65	12	14	1.75				21.00				
66	12	14	4.37				52.44				
67	137	8	1.57	215.09							

Project: 1 1

/ 1

S T E E L L I S T Reinforcing steel: S500B

Pos.	No.	d	Length	D8	D10	D12	D14	D16	D18	D20	D22
68	24	16	2.70					64.80			
69	24	14	1.35				32.40				
70	36	14	1.51				54.36				
71	60	10	1.52		91.20						
72	16	14	2.00				32.00				
73	506	18	2.10						1062.60		
74	26	16	2.10					54.60			
75	1027	10	3.16		3245.32						

Total lengths				7934.37		219.20		279.80		15.00	
kg / m				D8 0.395		D12 0.888		D16 1.580		D20 2.470	
kg / d				3134.076		194.650		442.084		37.050	

Total lengths				9028.11		4008.90		1062.60		281.00	
kg / m				D10 0.617		D14 1.210		D18 2.000		D22 3.850	
kg / d				5570.344		4850.769		2125.200		1081.850	

Total weight (kg) 17436.023

Pos.	Comment:
1	fi8/20cm
16	fi14/15cm
43	Ojaèitve v plošèi !
44	Ojaèitve v plošèi !
45	Ojaèitve v plošèi !
50	Reži na licu mesta !
52	Reži na licu mesta !
57	Ojaèitve v plošèi !
61	Reži na licu mesta !

Project: 1 1

/ 1

Project : 1
 Component : 1
 Plan No. : 1

M E S H L I S T Reinforcing steel: 500M

Pos.	No.	Type	Length	Width	Q196	Q335
1	1	Q335	3.98	2.06		8.20
2	2	Q335	3.98	2.20		17.51
3	68	Q335	6.00	2.20		897.60
4	1	Q335	6.00	2.15		12.90
5	1	Q335	5.63	1.16		6.53
6	3	Q335	1.83	2.20		12.08
7	1	Q335	1.83	1.50		2.75
8	11	Q335	2.78	2.20		67.28
9	1	Q335	2.78	0.75		2.09
10	1	Q335	3.43	0.96		3.29
11	19	Q335	3.43	2.20		143.37
12	1	Q335	3.43	1.50		5.15
13	1	Q196	4.57	1.10	5.03	
14	1	Q196	4.57	2.20	10.05	
15	1	Q196	4.57	2.15	9.83	
16	1	Q196	3.98	2.06	8.20	
17	4	Q196	3.98	2.20	35.02	
18	85	Q196	5.00	2.20	935.00	
19	1	Q196	5.00	2.15	10.75	
20	1	Q196	3.63	1.16	4.21	
21	3	Q196	2.83	2.20	18.68	
22	1	Q196	2.83	1.50	4.25	
23	11	Q196	4.78	2.20	115.68	
24	1	Q196	4.78	0.75	3.59	
25	1	Q196	3.43	0.96	3.29	
26	19	Q196	3.43	2.20	143.37	
27	1	Q196	3.43	1.50	5.15	
28	1	Q335	3.69	1.57		5.79
29	1	Q335	3.69	2.20		8.12
30	4	Q335	4.17	2.20		36.70
31	16	Q335	5.12	2.20		180.22
32	1	Q335	5.12	2.06		10.55
33	1	Q335	5.34	1.80		9.61
34	1	Q335	3.82	1.28		4.89
35	1	Q335	1.05	1.90		1.99
36	1	Q335	1.13	1.05		1.19
37	1	Q335	6.00	1.15		6.90
38	1	Q335	6.00	1.71		10.26
39	20	Q335	1.29	2.20		56.76
40	1	Q196	2.20	1.85	4.07	
41	1	Q196	2.20	2.20	4.84	
42	3	Q196	4.66	2.20	30.76	
43	1	Q196	4.66	1.57	7.32	
44	1	Q196	4.19	1.41	5.91	
45	16	Q196	2.06	2.20	72.51	
46	1	Q196	2.06	1.92	3.96	
47	1	Q196	5.00	1.84	9.20	
48	1	Q196	2.69	0.90	2.42	
49	1	Q196	2.88	0.94	2.71	
50	1	Q196	5.00	1.78	8.90	
51	1	Q196	0.89	1.59	1.42	
52	1	Q196	1.07	1.35	1.44	
53	1	Q196	5.00	1.94	9.70	
54	1	Q196	5.00	0.92	4.60	
55	1	Q196	1.80	1.29	2.32	
56	19	Q196	1.80	2.20	75.24	
57	1	Q196	1.80	1.57	2.83	

Total area		1562.22	1511.72
kg / m2		3.08	5.33
kg / Meshtype		4811.634	8057.462

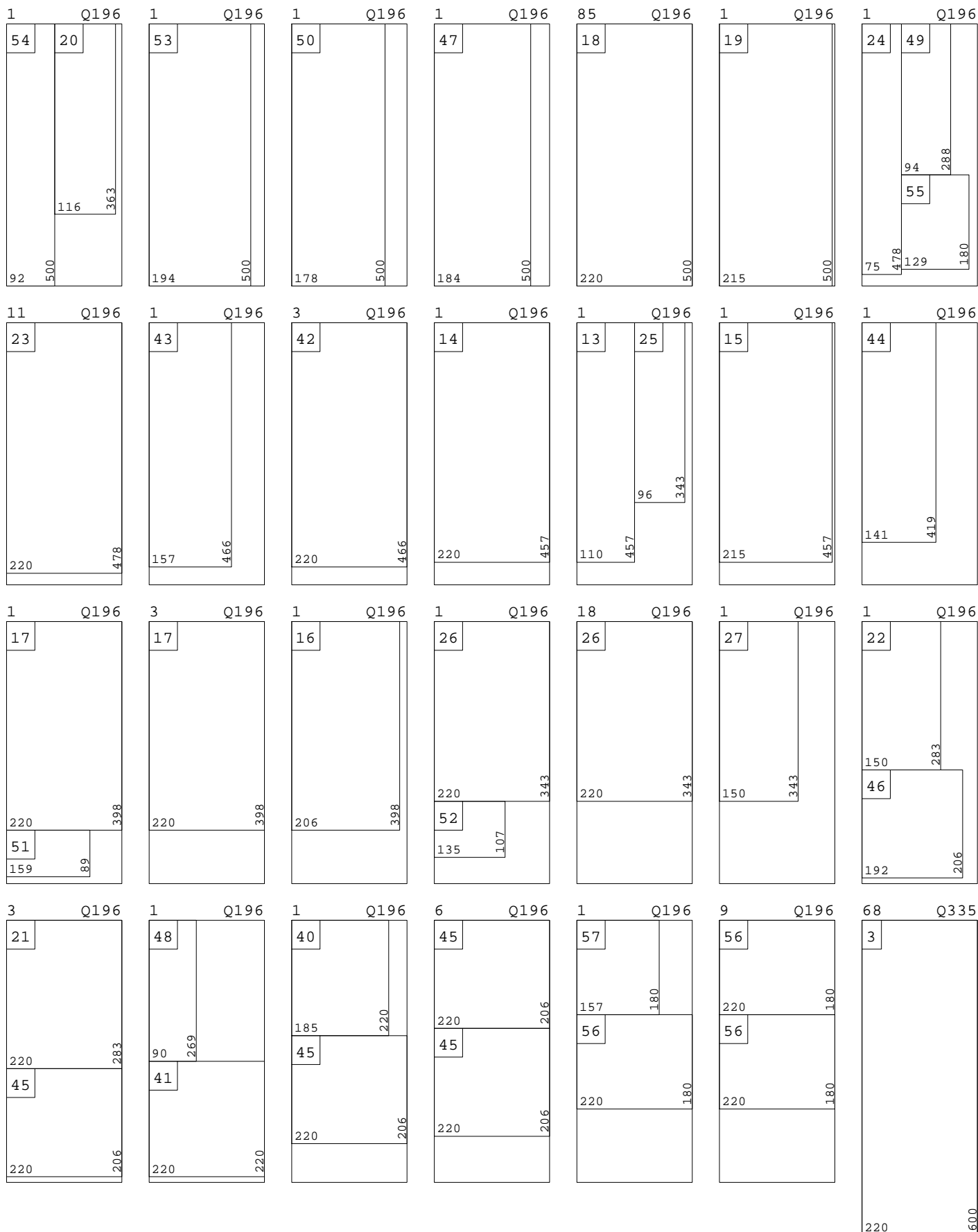
Total weight (kg) 12869.096

Project: 1 1

/ 1

Project : 1
Component : 1
Plan No. : 1

M E S H C U T L I S T Reinforcing steel: 500M



Project: 1 1

/ 1

MESH CUT LIST



Total steel amount gross

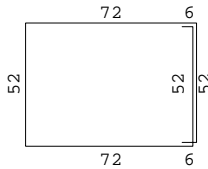
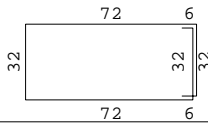
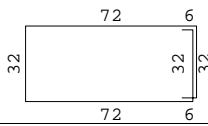
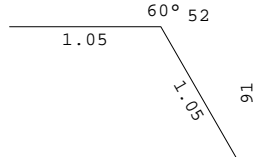
Pcs.	Type	Length m	Width m	Weight kg
157	Q196	5.00	2.20	5319.160
126	Q335	6.00	2.20	8864.856
Total weight gross (kg)				14184.016

Project: 1 1

/ 1

Project : 1
 Component : 1
 Plan No. : 1

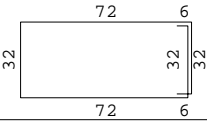
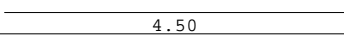
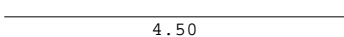
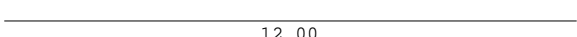
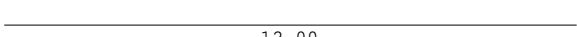

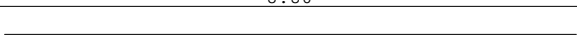
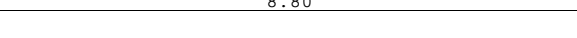
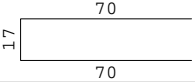
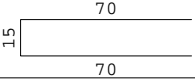
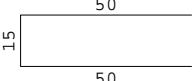
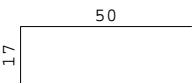
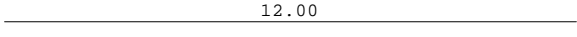
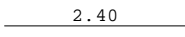
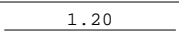
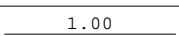
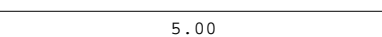
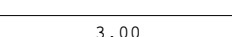
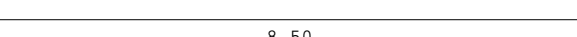
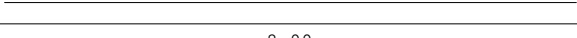



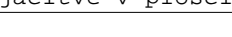

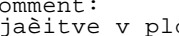
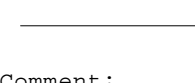
B E N D I N G L I S T Reinforcing steel: S500B

Pos.	No.	d	Length	dbr ds	Type	shape code	Tot.L	Weight kg
1	841	8	3.12		A4	 <p>Comment: fi8/20cm</p>	2623.92	1036.448
2	8	14	11.00		A1	_____	88.00	106.480
3	2	10	11.00		A1	_____	22.00	13.574
4	16	14	10.00		A1	_____	160.00	193.600
5	4	10	10.00		A1	_____	40.00	24.680
6	447	8	2.52		A4		1126.44	444.944
7	447	8	2.52		A4		1126.44	444.944
8	2	12	10.00		A1	_____	20.00	17.760
9	16	14	9.35		A1	_____	149.60	181.016
10	4	10	9.35		A1	_____	37.40	23.076
11	32	14	7.60		A1	_____	243.20	294.272
12	6	10	7.60		A1	_____	45.60	28.135
13	2	12	7.60		A1	_____	15.20	13.498
14	8	14	8.00		A1	_____	64.00	77.440
15	2	12	8.00		A1	_____	16.00	14.208
16	11	14	2.10		C1	 <p>Comment: fi14/15cm</p>	23.10	27.951
17	16	14	9.50		A1	_____	152.00	183.920
18	4	10	9.50		A1	_____	38.00	23.446
19	16	14	8.00		A1	_____	128.00	154.880
20	4	10	8.00		A1	_____	32.00	19.744
21	16	14	2.40		A1	_____	38.40	46.464
22	4	10	2.40		A1	_____	9.60	5.923

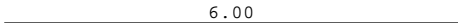
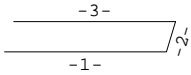
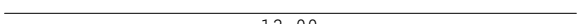
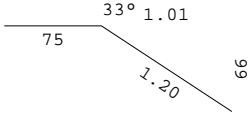
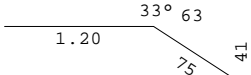
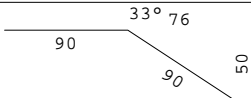
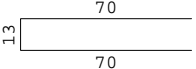
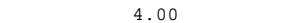
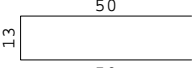
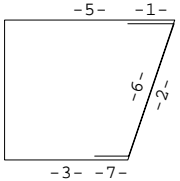
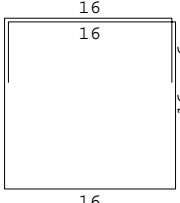

Project: 1 1

/ 1

B E N D I N G L I S T

Pos.	No.	d	Length	dbr ds	Type	shape code	Tot.L	Weight kg
23	109	8	2.52		A4		274.68	108.499
24	24	14	4.50		A1		108.00	130.680
25	8	10	4.50		A1		36.00	22.212
26	96	14	12.00		A1		1152.00	1393.920
27	12	10	12.00		A1		144.00	88.848
28	8	14	8.80		A1		70.40	85.184
29	2	10	8.80		A1		17.60	10.859
30	12	12	12.00		A1		144.00	127.872
31	370	10	1.57		A3		580.90	358.415
32	403	10	1.55		A3		624.65	385.409
33	212	10	1.15		A3		243.80	150.425
34	41	10	1.17		A3		47.97	29.597
35	36	14	12.00		A1		432.00	522.720
36	8	16	2.40		A1		19.20	30.336
37	16	16	1.20		A1		19.20	30.336
38	14	16	1.00		A1		14.00	22.120
39	3	20	5.00		A1		15.00	37.050
40	4	16	3.00		A1		12.00	18.960
41	11	10	8.50		A1		93.50	57.689
42	11	10	8.00		A1		88.00	54.296
43	20	22	4.00		A1	 Comment: Ojaèitve v plošèi !	80.00	308.000
44	13	22	7.00		A1	 Comment: Ojaèitve v plošèi !	91.00	350.350
45	13	22	6.00		A1	 Comment: Ojaèitve v plošèi !	78.00	300.300
46	80	10	3.00		A1		240.00	148.080
47	623	8	3.00		A1		1869.00	738.255
48	331	8	2.00		A1		662.00	261.490
49	8	10	2.15		A3		17.20	10.612

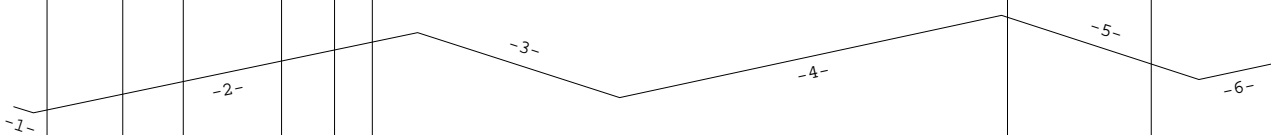
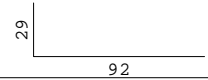
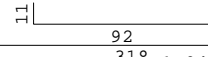
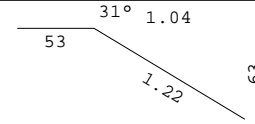
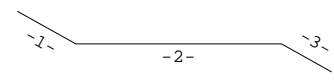
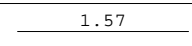
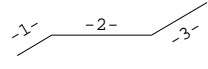
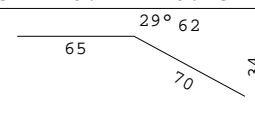
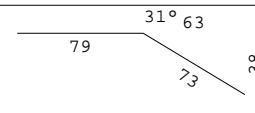
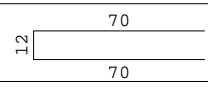
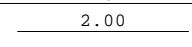
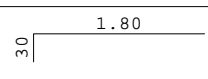
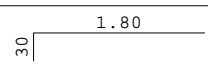
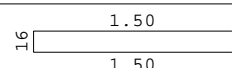
B E N D I N G L I S T

Pos.	No.	d	Length	dbr ds	Type	shape code	Tot.L	Weight kg																																								
50	4	14	6.00		A1	 Comment: Reži na licu mesta !	24.00	29.040																																								
51	704	10	1.54		X1	 <table border="1"> <thead> <tr> <th>Nr.</th> <th>dx</th> <th>dy</th> <th>l</th> <th>>°</th> </tr> </thead> <tbody> <tr> <td>1</td> <td>0.70</td> <td>-0.00</td> <td>0.70</td> <td>73</td> </tr> <tr> <td>2</td> <td>0.04</td> <td>0.13</td> <td>0.14</td> <td>107</td> </tr> <tr> <td>3</td> <td>-0.70</td> <td>0.00</td> <td>0.70</td> <td>0</td> </tr> </tbody> </table>	Nr.	dx	dy	l	>°	1	0.70	-0.00	0.70	73	2	0.04	0.13	0.14	107	3	-0.70	0.00	0.70	0	1084.16	668.927																				
Nr.	dx	dy	l	>°																																												
1	0.70	-0.00	0.70	73																																												
2	0.04	0.13	0.14	107																																												
3	-0.70	0.00	0.70	0																																												
52	82	14	12.00		A1	 Comment: Reži na licu mesta !	984.00	1190.640																																								
53	240	10	1.95		C1		468.00	288.756																																								
54	240	10	1.95		C1		468.00	288.756																																								
55	240	10	1.80		C1		432.00	266.544																																								
56	417	10	1.53		A3		638.01	393.652																																								
57	8	22	4.00		A1	 Comment: Ojačitve v plošči !	32.00	123.200																																								
58	66	10	1.13		A3		74.58	46.016																																								
59	115	10	0.98		X1	 <table border="1"> <thead> <tr> <th>Nr.</th> <th>dx</th> <th>dy</th> <th>l</th> <th>>°</th> </tr> </thead> <tbody> <tr> <td>1</td> <td>0.06</td> <td>-0.00</td> <td>0.06</td> <td>-109</td> </tr> <tr> <td>2</td> <td>-0.06</td> <td>-0.17</td> <td>0.18</td> <td>-71</td> </tr> <tr> <td>3</td> <td>-0.15</td> <td>0.00</td> <td>0.15</td> <td>-90</td> </tr> <tr> <td>4</td> <td>0.00</td> <td>0.17</td> <td>0.17</td> <td>-90</td> </tr> <tr> <td>5</td> <td>0.20</td> <td>-0.00</td> <td>0.20</td> <td>-109</td> </tr> <tr> <td>6</td> <td>-0.06</td> <td>-0.17</td> <td>0.18</td> <td>-71</td> </tr> <tr> <td>7</td> <td>-0.04</td> <td>0.00</td> <td>0.04</td> <td>0</td> </tr> </tbody> </table>	Nr.	dx	dy	l	>°	1	0.06	-0.00	0.06	-109	2	-0.06	-0.17	0.18	-71	3	-0.15	0.00	0.15	-90	4	0.00	0.17	0.17	-90	5	0.20	-0.00	0.20	-109	6	-0.06	-0.17	0.18	-71	7	-0.04	0.00	0.04	0	112.70	69.536
Nr.	dx	dy	l	>°																																												
1	0.06	-0.00	0.06	-109																																												
2	-0.06	-0.17	0.18	-71																																												
3	-0.15	0.00	0.15	-90																																												
4	0.00	0.17	0.17	-90																																												
5	0.20	-0.00	0.20	-109																																												
6	-0.06	-0.17	0.18	-71																																												
7	-0.04	0.00	0.04	0																																												
60	40	8	0.92		A4		36.80	14.536																																								
61	2	12	12.00		A1	 Comment: Reži na licu mesta !	24.00	21.312																																								

Project: 1 1

/ 1

B E N D I N G L I S T

Pos.	No.	d	Length	dbr ds	Type	shape code	Tot.L	Weight kg																																			
62	12	16	8.00		X1	 <table border="1"> <thead> <tr> <th>Nr.</th> <th>dx</th> <th>dy</th> <th>l</th> <th>>°</th> </tr> </thead> <tbody> <tr><td>1</td><td>0.12</td><td>-0.04</td><td>0.13</td><td>30</td></tr> <tr><td>2</td><td>2.36</td><td>0.50</td><td>2.41</td><td>-30</td></tr> <tr><td>3</td><td>1.24</td><td>-0.40</td><td>1.31</td><td>30</td></tr> <tr><td>4</td><td>2.35</td><td>0.50</td><td>2.40</td><td>-30</td></tr> <tr><td>5</td><td>1.21</td><td>-0.39</td><td>1.28</td><td>30</td></tr> <tr><td>6</td><td>0.46</td><td>0.10</td><td>0.47</td><td>0</td></tr> </tbody> </table>	Nr.	dx	dy	l	>°	1	0.12	-0.04	0.13	30	2	2.36	0.50	2.41	-30	3	1.24	-0.40	1.31	30	4	2.35	0.50	2.40	-30	5	1.21	-0.39	1.28	30	6	0.46	0.10	0.47	0	96.00	151.680
Nr.	dx	dy	l	>°																																							
1	0.12	-0.04	0.13	30																																							
2	2.36	0.50	2.41	-30																																							
3	1.24	-0.40	1.31	30																																							
4	2.35	0.50	2.40	-30																																							
5	1.21	-0.39	1.28	30																																							
6	0.46	0.10	0.47	0																																							
63	36	10	1.21		A2		43.56	26.877																																			
64	12	10	1.03		A2		12.36	7.626																																			
65	12	14	1.75		C1		21.00	25.410																																			
66	12	14	4.37		X1	 <table border="1"> <thead> <tr> <th>Nr.</th> <th>dx</th> <th>dy</th> <th>l</th> <th>>°</th> </tr> </thead> <tbody> <tr><td>1</td><td>0.78</td><td>-0.43</td><td>0.89</td><td>29</td></tr> <tr><td>2</td><td>2.72</td><td>0.00</td><td>2.72</td><td>-29</td></tr> <tr><td>3</td><td>0.66</td><td>-0.37</td><td>0.76</td><td>0</td></tr> </tbody> </table>	Nr.	dx	dy	l	>°	1	0.78	-0.43	0.89	29	2	2.72	0.00	2.72	-29	3	0.66	-0.37	0.76	0	52.44	63.452															
Nr.	dx	dy	l	>°																																							
1	0.78	-0.43	0.89	29																																							
2	2.72	0.00	2.72	-29																																							
3	0.66	-0.37	0.76	0																																							
67	137	8	1.57		A1		215.09	84.961																																			
68	24	16	2.70		X1	 <table border="1"> <thead> <tr> <th>Nr.</th> <th>dx</th> <th>dy</th> <th>l</th> <th>>°</th> </tr> </thead> <tbody> <tr><td>1</td><td>0.45</td><td>0.27</td><td>0.53</td><td>-31</td></tr> <tr><td>2</td><td>1.33</td><td>0.00</td><td>1.33</td><td>31</td></tr> <tr><td>3</td><td>0.72</td><td>0.43</td><td>0.84</td><td>0</td></tr> </tbody> </table>	Nr.	dx	dy	l	>°	1	0.45	0.27	0.53	-31	2	1.33	0.00	1.33	31	3	0.72	0.43	0.84	0	64.80	102.384															
Nr.	dx	dy	l	>°																																							
1	0.45	0.27	0.53	-31																																							
2	1.33	0.00	1.33	31																																							
3	0.72	0.43	0.84	0																																							
69	24	14	1.35		C1		32.40	39.204																																			
70	36	14	1.51		C1		54.36	65.776																																			
71	60	10	1.52		A3		91.20	56.270																																			
72	16	14	2.00		A1		32.00	38.720																																			
73	506	18	2.10		A2		1062.60	2125.200																																			
74	26	16	2.10		A2		54.60	86.268																																			
75	1027	10	3.16		A3		3245.32	2002.362																																			

Total weight (kg) 17436.023