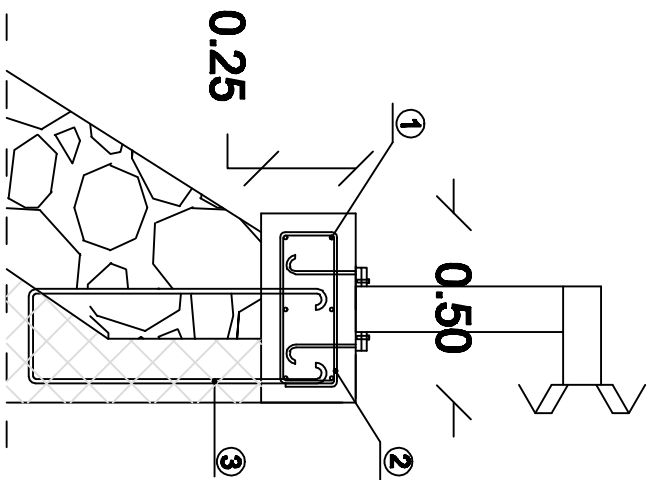
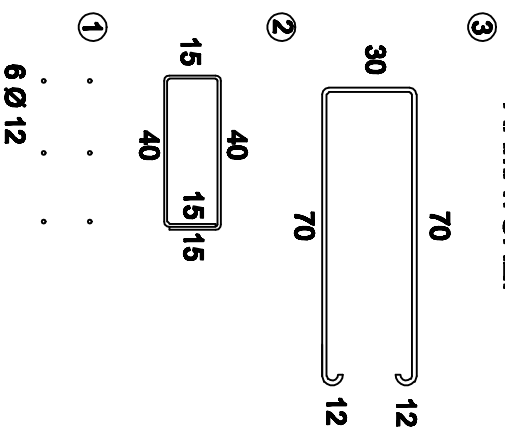


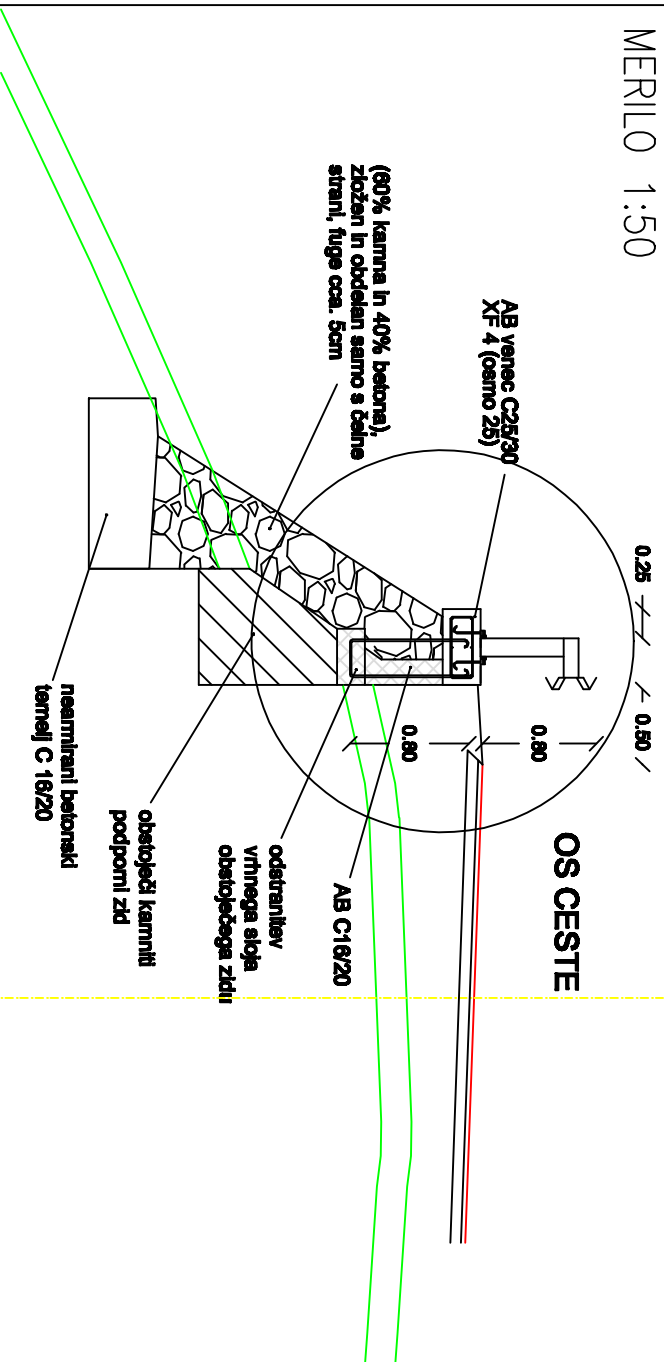
MERILLO 1:20




**NAČRT
ARMATURE:**



MERILLO 1:50



 <p>Biro Obala, d.o.o. Projektiranje in inženiring, d.o.o. Progettazione e engineering, s.r.l. Ulica Stare pošte 3, 6000 Koper Tel: +386 5 66 38 700 Fax: +386 5 66 38 702 Matična številka: 2225336000 Evidenčna številka IZS 2645</p>		investitor/naročnik		odgovorni projektant:	
		Občina Ilirska Bistrica Bazoviška cesta 14 6250 Ilirska Bistrica		Jože Mikolj, univ.dipl.inž.grad. ident. št.: IZS G-1476	
št. projekta:		datum:		del načrta/vrsta risbe:	
72/08-1		November 2008		Tipski prečni prerez rekonstruiranega podpornega zidu	
objekt / lokacija:		odgovorni vodja projekta:		vrsta načrta:	
Lokalna cesta LC 135080 Koritnice –Mašun odsek 135080 Koritnice– Mašun		Jože Mikolj, univ.dipl.inž.grad. ident. št.: IZS G-1476		Načrt rekonstrukcije ceste	
vrsta projekta:		projektant:		merilo:	
PZI		Aleš Bucelj, univ.dipl.inž.grad.		1:50/20	
				list:	
				3/2.6.5	