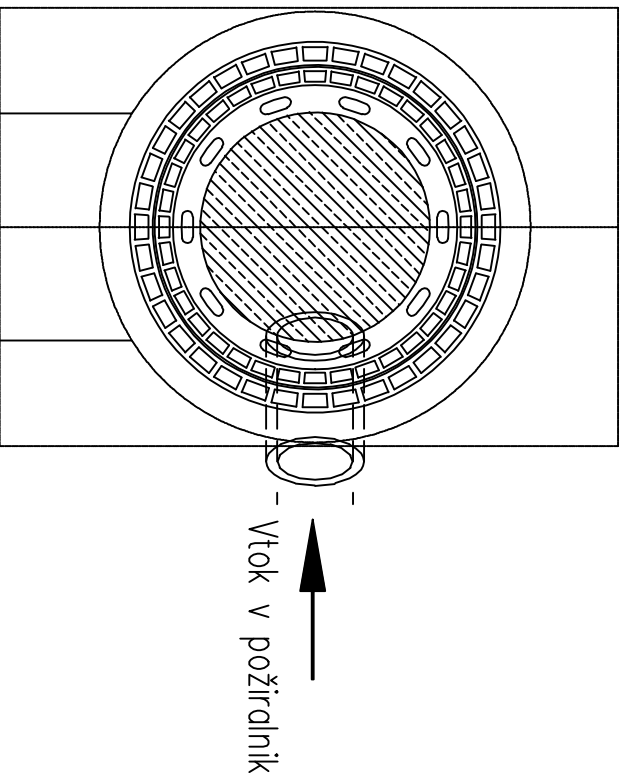
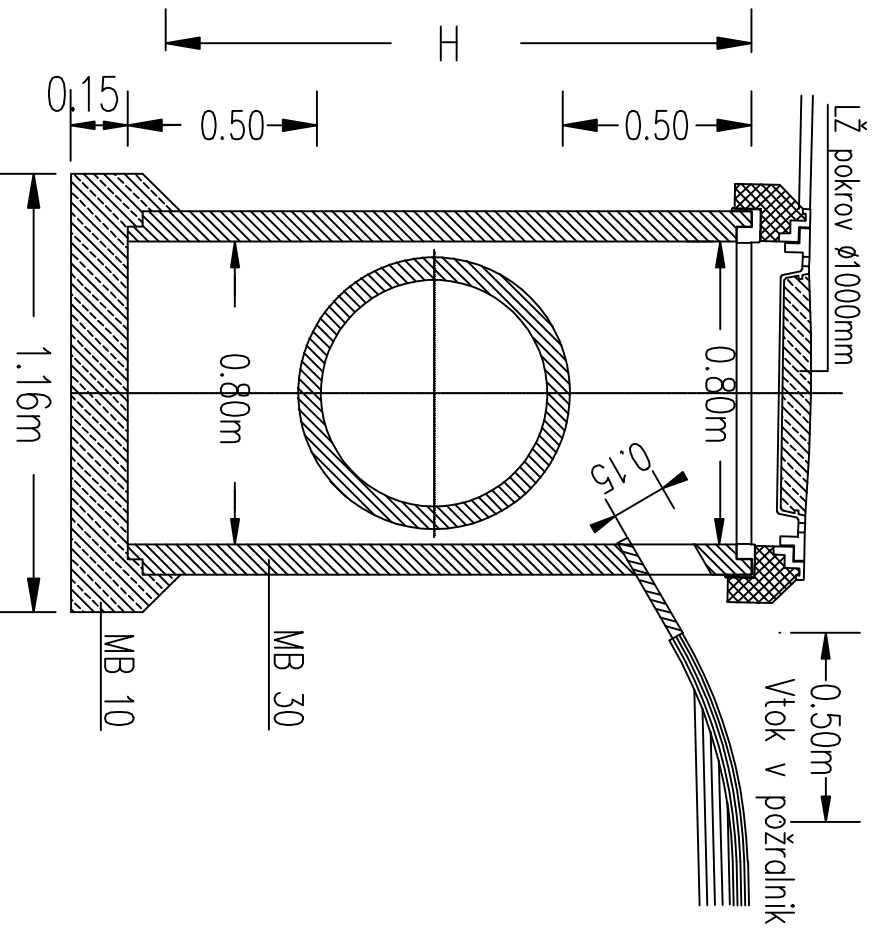


tloris:



prez:



biro obala <i>Biro Obala, d.o.o.</i> Projektiranje in inženiring, d.o.o. Progettazione e engineering, s.r.l. Ulica Stare pošte 3, 6000 Koper Tel: +386 5 66 38 700 Fax: +386 5 66 38 702 Matična številka: 2225336000 Evidenčna številka IZS 2645	investitor/naročnik Občina Ilirska Bistrica Bazoviška cesta 14 6250 Ilirska Bistrica	odgovorni projektant: Jože Mikolj, univ.dipl.inž.grad. ident. št.: IZS G-1476	
		projektant: Aleš Bucaj, univ.dipl.inž.grad.	
št. projekta: 72/08-1	datum: November 2008	objekt / lokacija: Lokalna cesta LC 135080 Koritnice -Mašun	
		vrsta projekta: PZI	
del načrta/vrsta risbe: Detalji jaška z vtokom pod pokrovom		vrsta načrta: Načrt rekonstrukcije ceste	merilo: 1:20
			list: 3.6.35