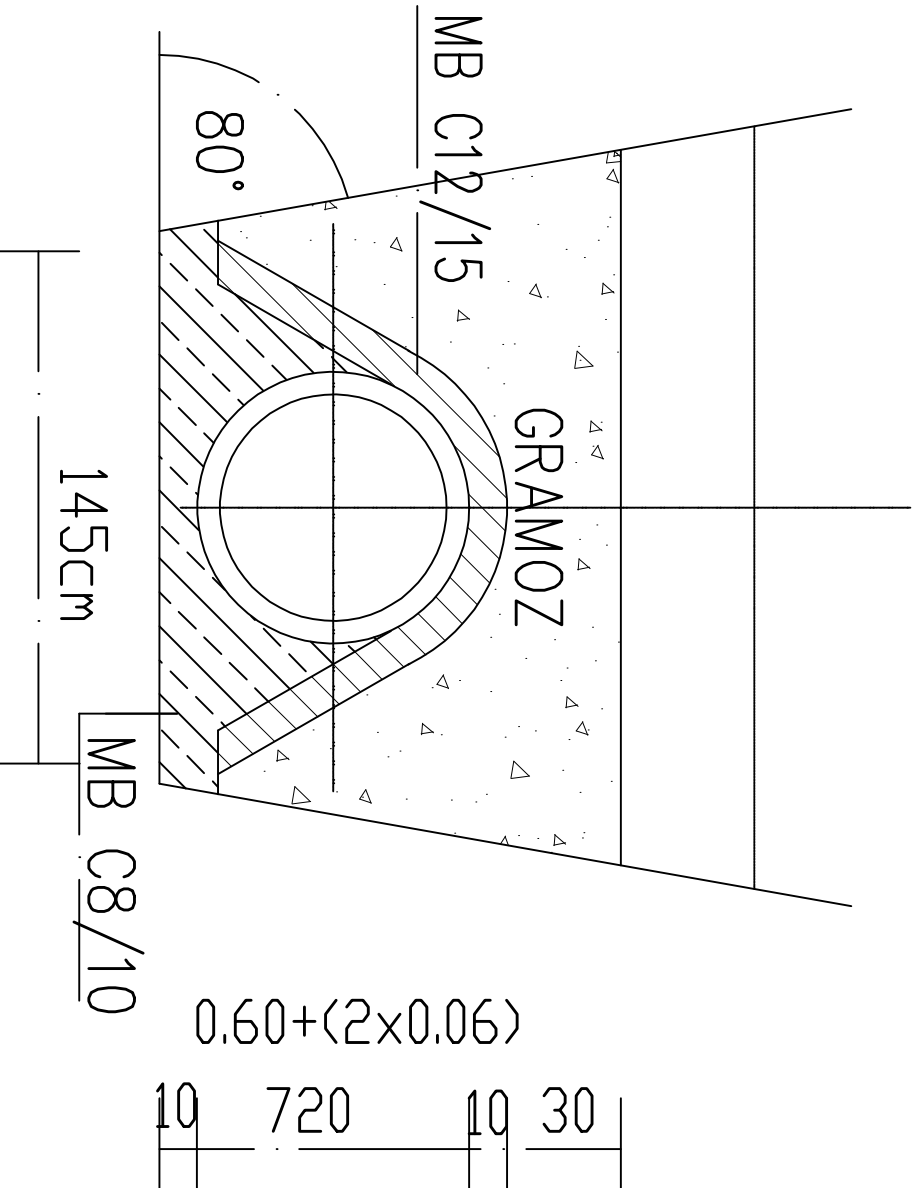


Betonska cev $\varnothing 600\text{mm}$



C8/10 (MB10) 0.34m²/m¹
C16/20 (MB20) 0.20m²/m¹
GRAMOZ 1.09m²/m¹

BIRO
Obala

Biro Obala, d.o.o.

Projektiranje in inženiring, d.o.o.
Progettazione e engineering, s.r.l.
Ulica Stare pošte 3, 6000 Koper
Tel: +386 5 66 38 700
Fax: +386 5 66 38 702
Matična številka: 2225336000
Evidenčna številka IZS 2645

št. projekta: 72/08-1
datum: November 2008

investitor/naročnik
Občina Ilirska Bistrica
Bazoviška cesta 14
6250 Ilirska Bistrica

objekt / lokacija:

Lokalna cesta LC 135080 Koritnice
-Mašun
odsek 135080 Koritnice- Mašun

odgovorni vodja projekta:
Jože Mikolj, univ.dipl.inž.grad.
ident. št.: IZS G-1476

del načrta/vrsta risbe:

Detalji položitve betonske cevi

odgovorni projektant:
Jože Mikolj, univ.dipl.inž.grad.
ident. št.: IZS G-1476

projektant:

Aleš Bucelj, univ.dipl.inž.grad.

vrsta projekta:

PZI

vrsta načrta:

Načrt rekonstrukcije ceste

merilo:

1:20

list:

3.6.34