

Profil cevi \varnothing	Temelj glave				Glava			Beton temelja	Beton glave	Omet vidnih površin	Ravni opaž	Okrogli opaž	
	Peta temelja	Višina temelja	Dolžina temelja	Širina temelja	Poševnina glave	cevi in obod	Prerez cevi						Zunanji obod cevi
60	0,5	0,8	1,47	1,00	1,67	0,80	0,420	2,29	0,20	0,84	1,59	2,21	1,72

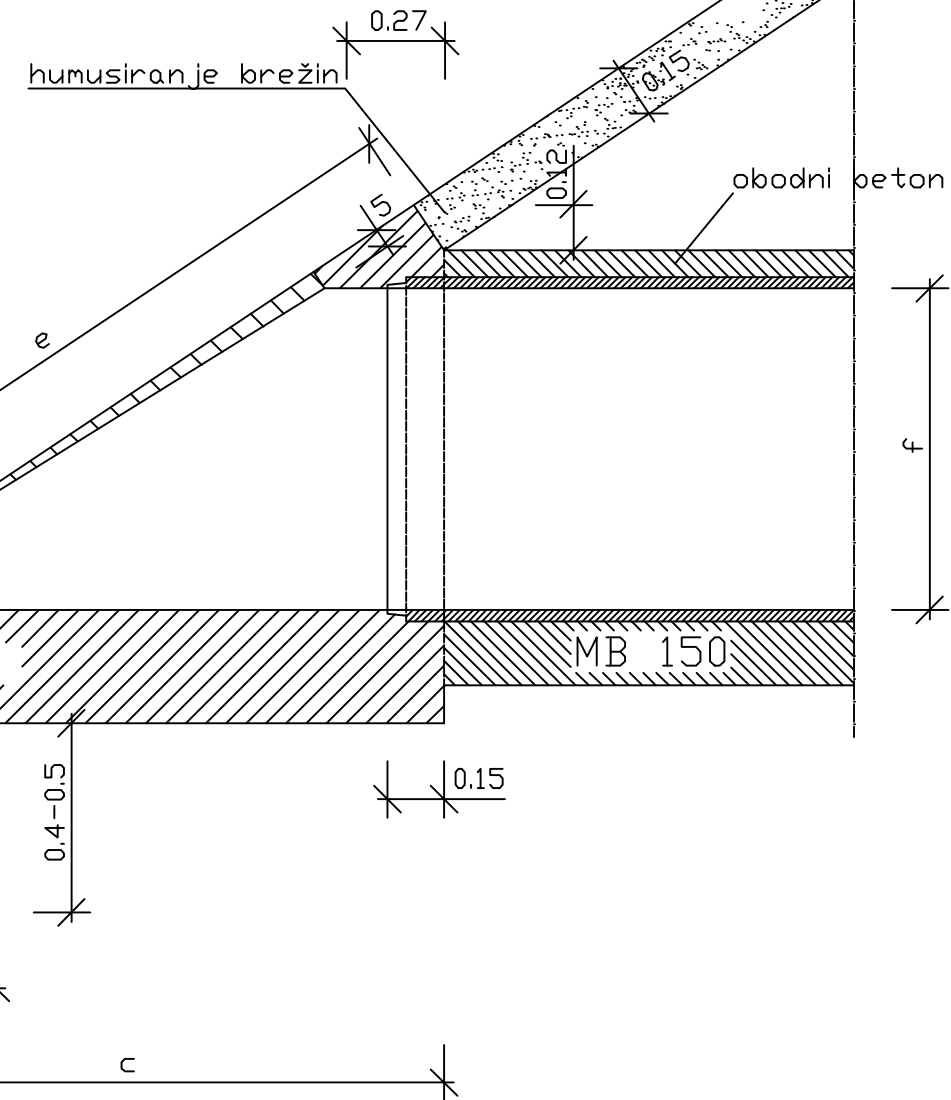
OSNOVNE MERE

PREDIZMERE ZA 1m CEVI

Profil cevi \varnothing	Teža 1m cevi	Debelina cevi	Širina prepusta	Obodni beton in cev	Debelina obodne-ga betona	Širina izkopa na dnu	Obodni beton	Opaž z obeh	Zunanji obod	Zunanja površina	
										prepusta	cevi
cm	t/m	cm	cm	cm	cm	m	m ² /m	m ² /m	m ² /m	m ²	m ²
a		b	c	d	e	l	B	□	Z	P	p
60	0,39	6,5	1,0	20	13,5	1,60	0,473	1,79	2,57	0,893	0,420

Nagib cevi %	faktor za c, e, in dolžine cevi	
	iztočna glava	vtočna glava
1	1,01523	0,98522
2	1,03093	0,97087
3	1,04712	0,95694
4	1,06383	0,94340
5	1,08108	0,93023
6	1,09890	0,91743
7	1,11732	0,90498
8	1,13636	0,89286
9	1,15607	0,88106
10	1,17647	0,86957
11	1,19760	0,85837
12	1,21951	0,84746
13	1,24224	0,83682
14	1,26582	0,82647
15	1,29032	0,81633
16	1,31579	0,80645
17	1,34228	0,79681
18	1,36986	0,78740
19	1,39860	0,77821
20	1,42857	0,76923

Faktorji za reduciranje horizontalnih dimenzij in poševne glave c, e in dolžin cevi od osi levo-desno

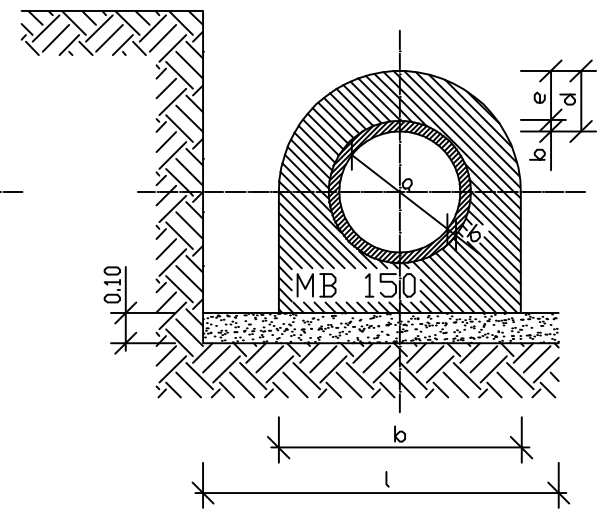
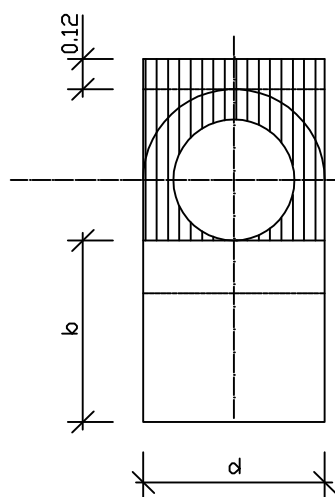


STRANSKI RIS

PREREZ CEVI PREPUSTA

DNO JARKA

BETONSKA MULDA



biro obala

Biro Obala, d.o.o.

Projektiranje in inženiring, d.o.o.
Progettazione e engineering, s.r.l.
Ulica Stare pošte 3, 6000 Koper
Tel: +386 5 66 38 700
Fax: +386 5 66 38 702
Matična številka: 2225336000
Evidenčna številka IZS 2645

št. projekta: 72/08-1

datum: November 2008

investitor/naročnik
Občina Ilirska Bistrica
Bazoviška cesta 14
6250 Ilirska Bistrica

objekt / lokacija:
Lokalna cesta LC 135080 Koritnice
-Mašun
odsek 135080 Koritnice- Mašun

odgovorni vodja projekta:
Jože Mikolj, univ.dipl.inž.grad.
ident. št.: IZS G-1476

del načrta/vrsta risbe:
Detajl iztočne glave prepusta

odgovorni projektant:
Jože Mikolj, univ.dipl.inž.grad.
ident. št.: IZS G-1476

projektant:
Aleš Bucaj, univ.dipl.inž.grad.

vrsta projekta:
PZI

vrsta načrta:
Načrt rekonstrukcije ceste

merilo: 1:20

list: 3.6.33