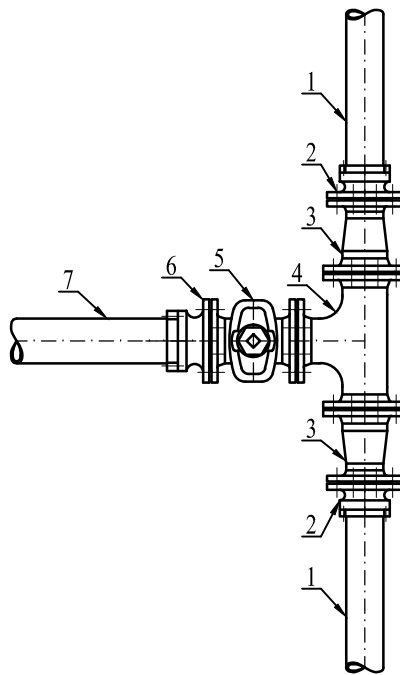
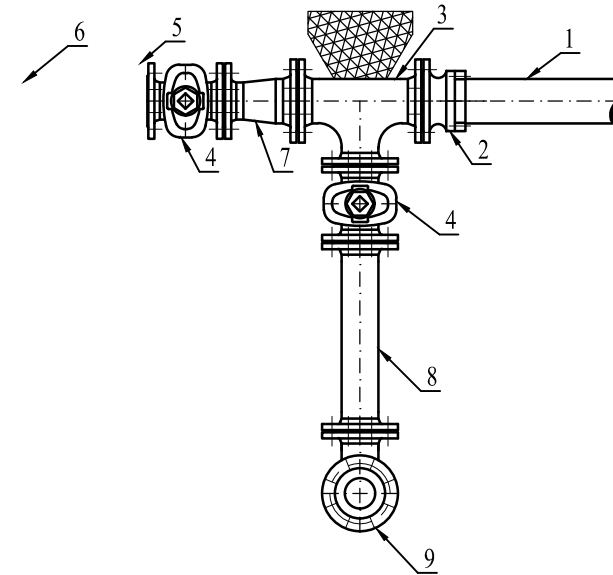
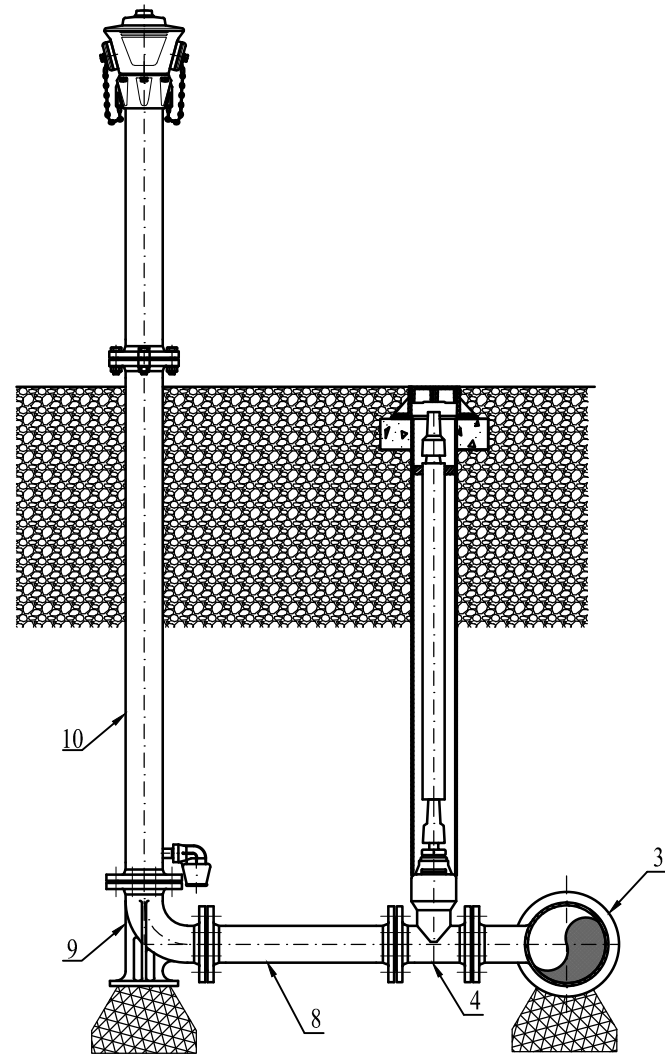


POZ.	OZNAKA	DN(mm)	KOS
1	Obstoječi javni vodovod	80	
2	Zobčasta spojka HAWLE		
	tip: 400	80	2
3	FFR kos	100/80	2
4	T kos	100/100	1
5	Zasun z vgradno garnituro in cestno kapo	100	
6	Zobčasta spojka HAWLE	100	1
	tip: HA 400		
7	Nov javni vodovod	100	



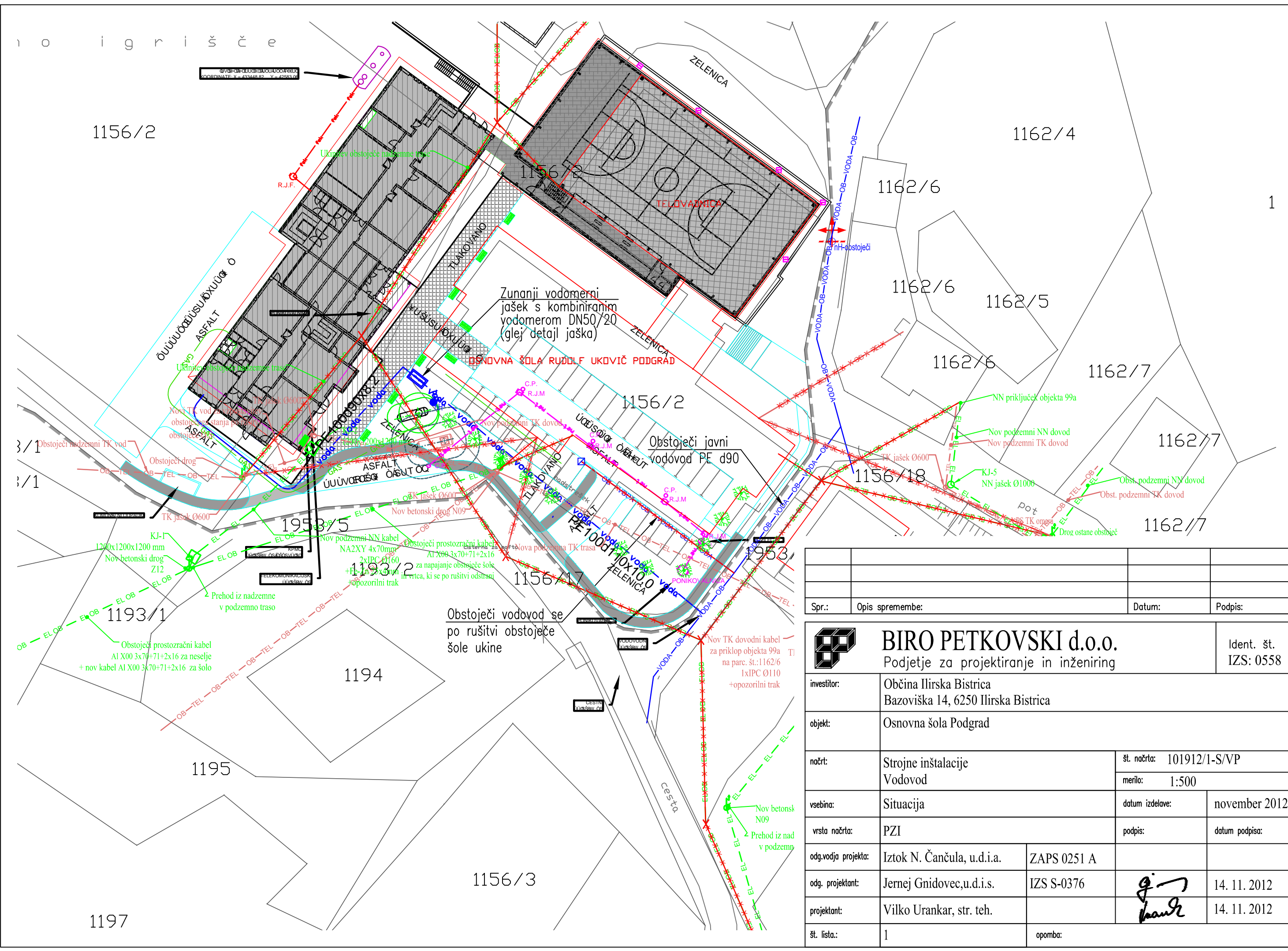
Id.št. IZS 0558 BIRO PETKOVSKI d.o.o. U[] a[] b[] c[] d[] e[] f[] g[] h[] i[] j[] k[] l[] m[] n[] o[] p[] q[] r[] s[] t[] u[] v[] w[] x[] y[] z[]	Objekt/Lokacija:	Osnovna šola Podgrad		
	Vsebina/Naslov risbe:	Detajl 2 - odcep interne inštalacije		
Št. načrta:	101912/1-S/VP	Identifikacijska št.:	IZS S-0376	Merilo: 1:20
				List. št.: 2

POZ.	OZNAKA	DN(mm)	KOS
1	Nov javni vodovod	100	
2	Zobčasta spojka HAWLE		
	tip: 400	100	1
3	T kos	100/80	1
4	Zasun z vgradno garnituro in cestno kapo	80	2
5	Zobčasta spojka HAWLE		
	tip: 400	80	1
6	Vodovodni priključek	80	
7	FFR kos	100/80	1
8	FF kos; l=500mm	80	1
9	N kos	80	1
10	Nadtalni hidrant	80	1
	Hvg= 1,25 m		

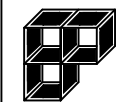
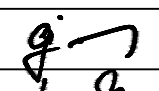



Id.št. IZS 0558	Objekt/Lokacija:	Osnovna šola Podgrad	
BIRO PETKOVSKI d.o.o. Ulica Petra Korošca 1, 1000 Ljubljana, Slovenija	Vsebina/Naslov risbe:	Detajl 2 - nadzemni hidrant, odcep za objekt	
Št. načrta:	101912/1-S/VP	Identifikacijska št.:	IZS S-0376
		Merilo:	1:20
		List. št.:	3

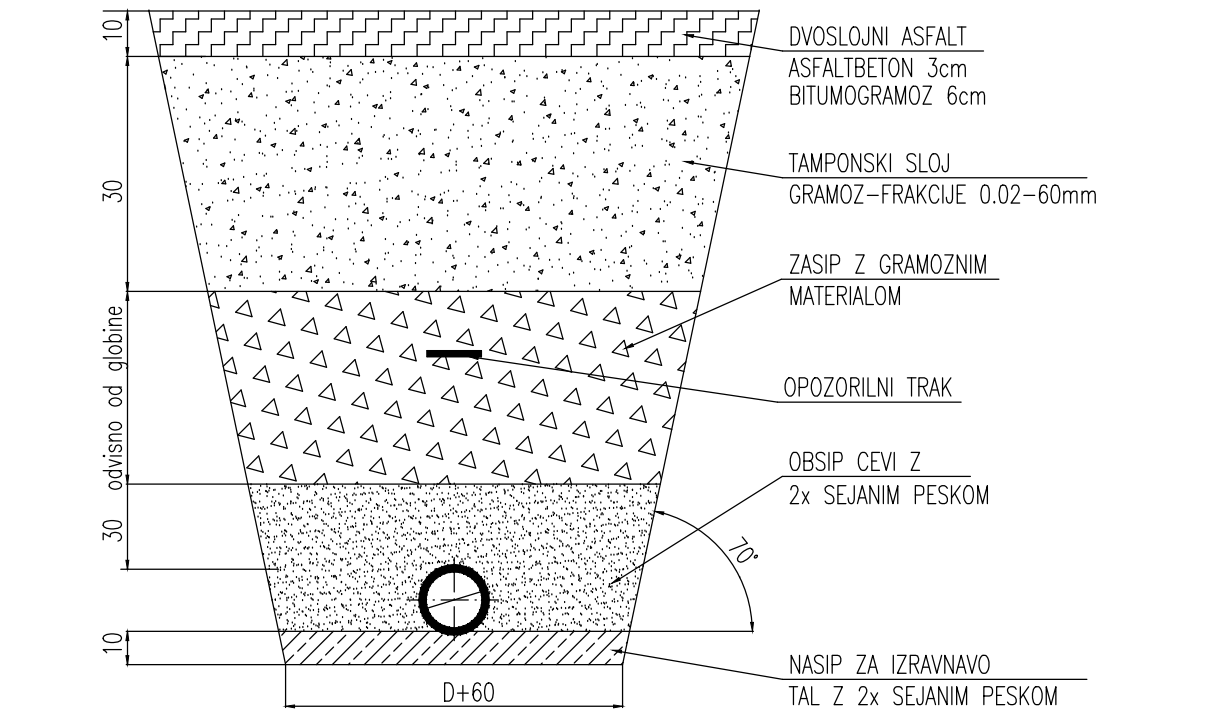
COORDINATE X = 453448.82 Y = 425831.07



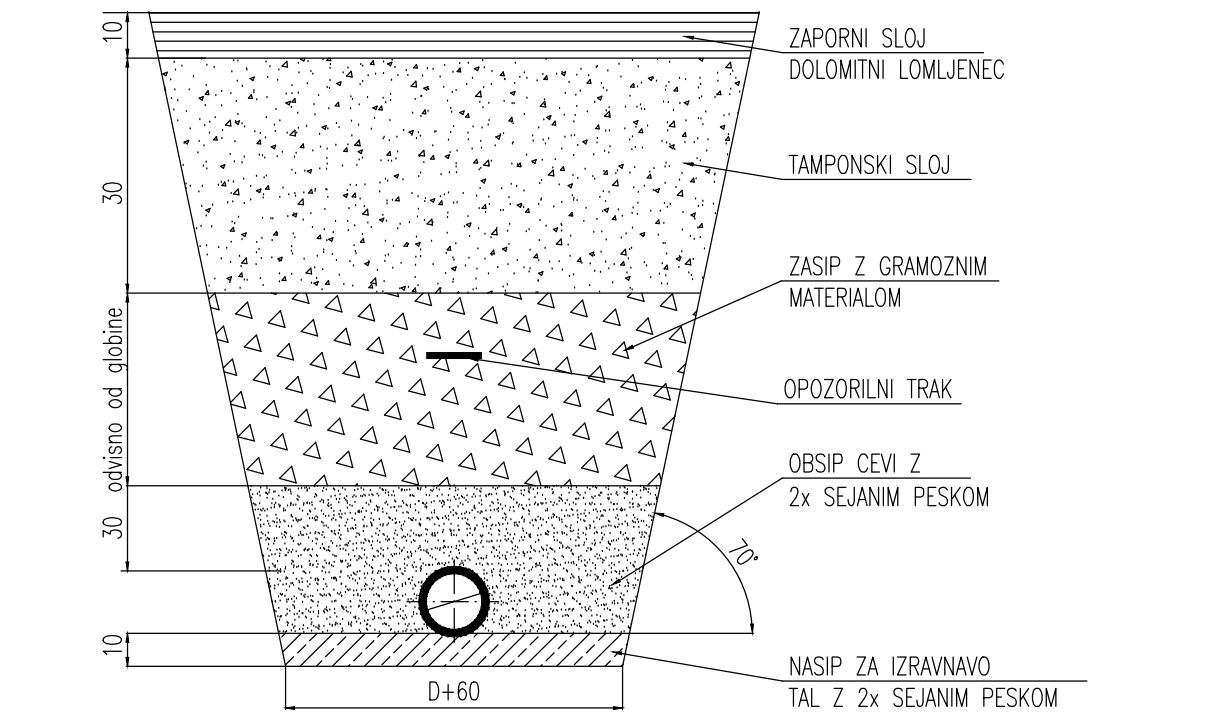
Spr.:	Opis spremembe:	Datum:	Podpis:

 BIRO PETKOVSKI d.o.o. Podjetje za projektiranje in inženiring		Ident. št. IZS: 0558		
investitor:	Občina Ilirska Bistrica Bazoviška 14, 6250 Ilirska Bistrica			
objekt:	Osnovna šola Podgrad			
načrt:	Strojne inštalacije	št. načrta: 101912/1-S/VP		
	Vodovod	merilo: 1:500		
vsebina:	Situacija	datum izdelave: november 2012		
vrsta načrta:	PZI	podpis: datum podpisa:		
odg.vodja projekta:	Iztok N. Čančula, u.d.i.a.	ZAPS 0251 A		
odg. projektant:	Jernej Gnidovec, u.d.i.s.	IZS S-0376		14. 11. 2012
projektant:	Vilko Urankar, str. teh.			14. 11. 2012
št. lista.:	1	opomba:		

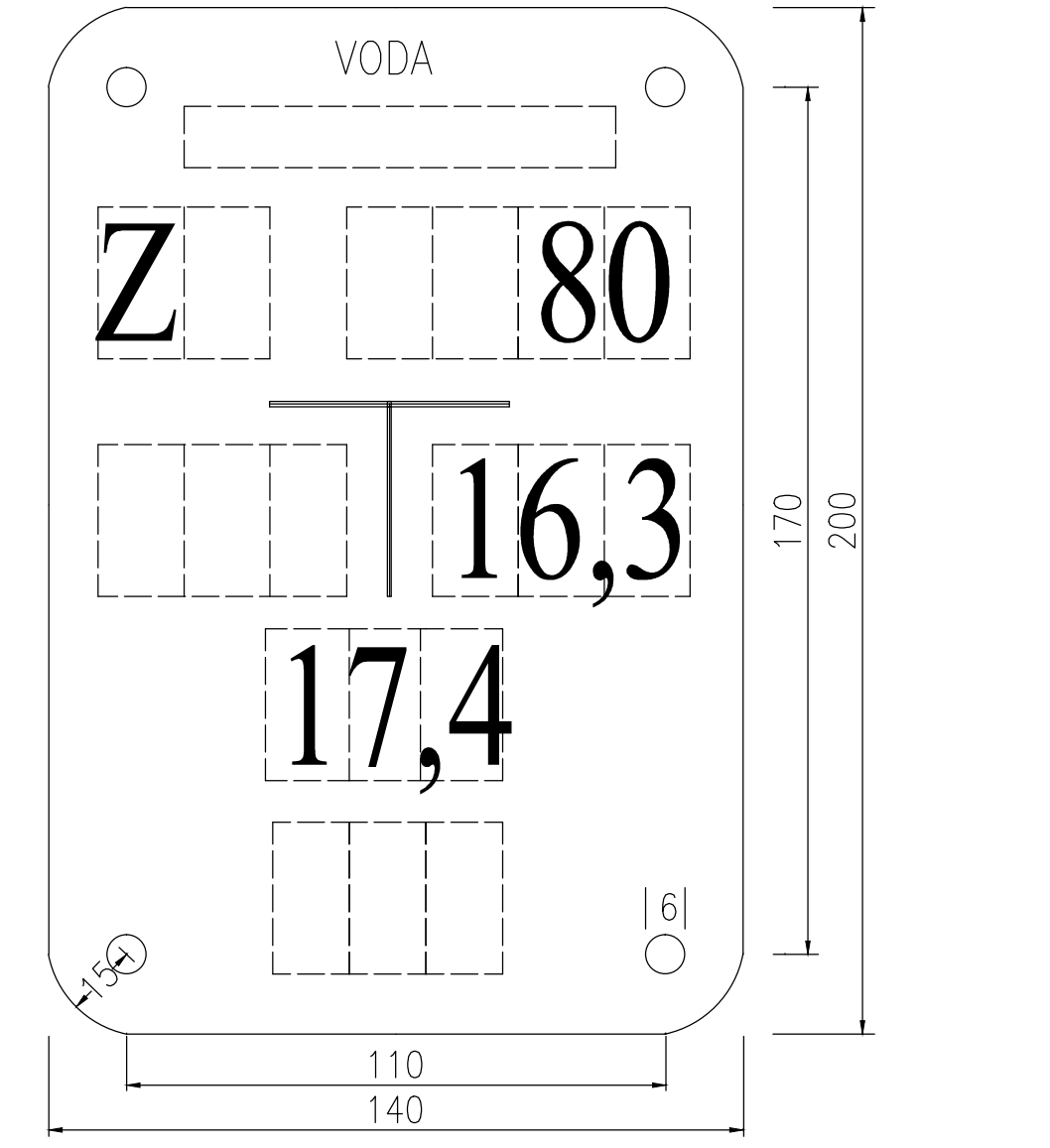
KARAKTERISTIČNI PREČNI PREZ IZKOPA
ZA CEVI V ASFALTNEM CESTIŠČU



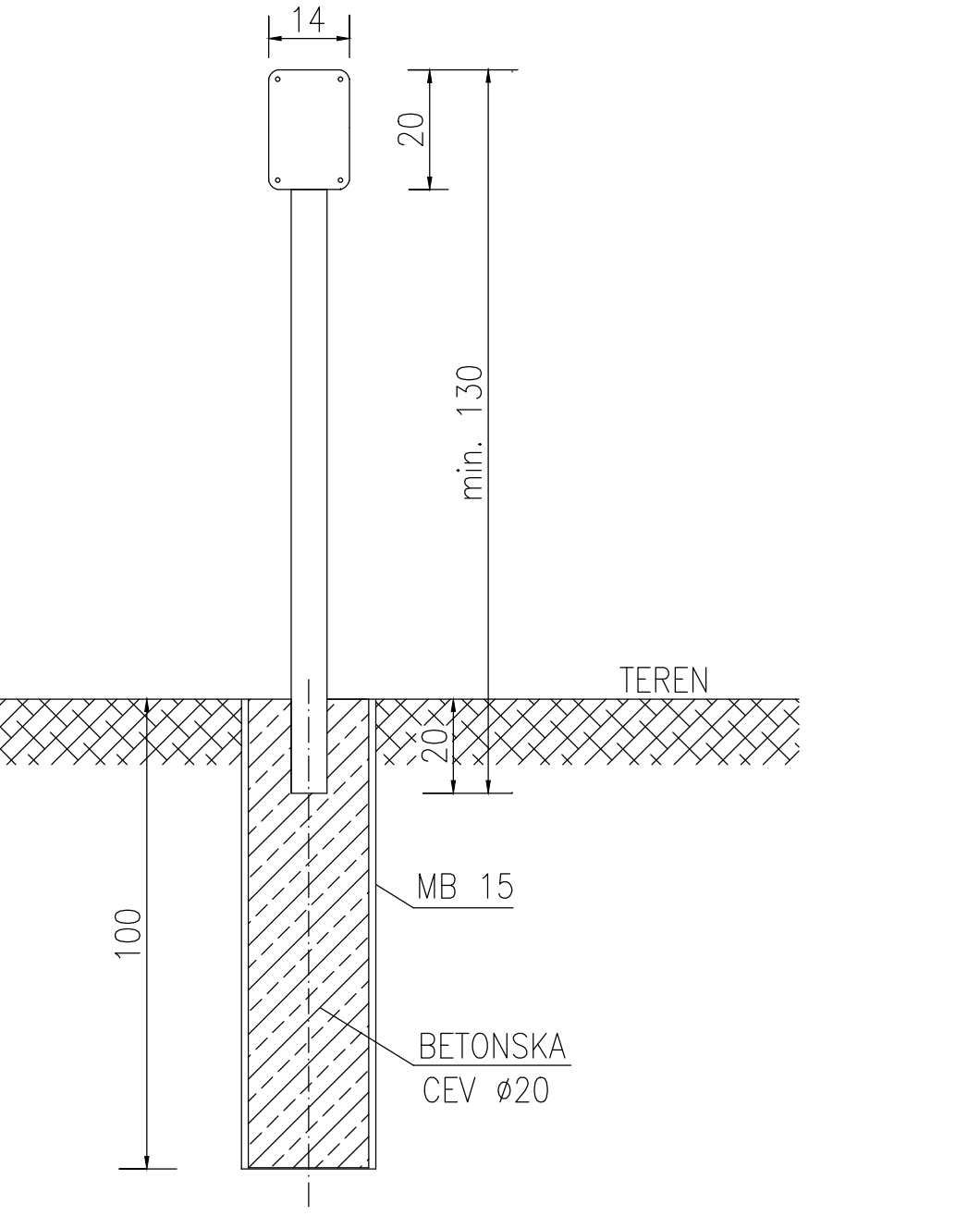
KARAKTERISTIČNI PREČNI PREZ IZKOPA
ZA CEVI V MAKADAMSKEM CESTIŠČU



Id. št. IZS 0558 Objekt/Lokacija: Osnovna šola Podgrad
BIRO PETKOVSKI d.o.o. Vsebinski/Nastavni risar: Karakteristični prečni prerez izkopa
 Št. noštra: 101912/1-S/VP Identifikacijska št.: IZS S-0376 Merilo: 1:x List. št.: 5



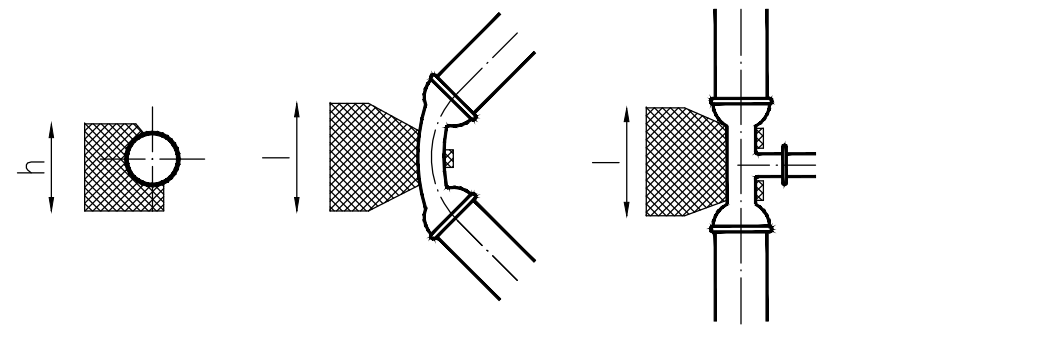
Id. št. IZS 0558 Objekt/Lokacija: Osnovna šola Podgrad
BIRO PETKOVSKI d.o.o. Vsebinski/Nastavni risar: Tablica za označevanje vodovoda
 Št. noštra: 101912/1-S/VP Identifikacijska št.: IZS S-0376 Merilo: 1:x List. št.: 8



Id. št. IZS 0558 Objekt/Lokacija: Osnovna šola Podgrad
BIRO PETKOVSKI d.o.o. Vsebinski/Nastavni risar: Tablica za označevanje vodovoda s stebričkom in temeljem
 Št. noštra: 101912/1-S/VP Identifikacijska št.: IZS S-0376 Merilo: 1:x List. št.: 9

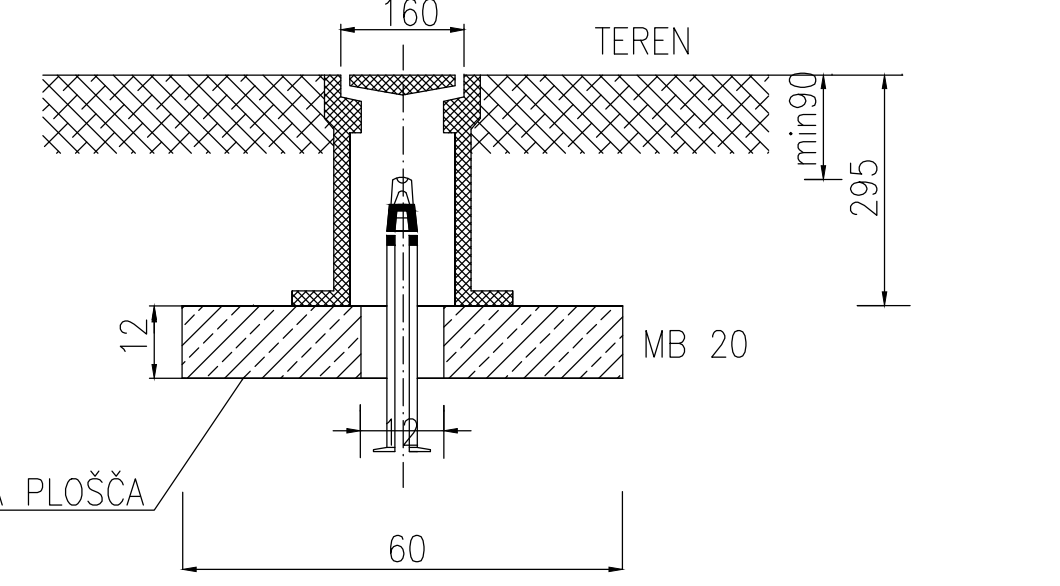
DOPUSTNA NAPETOST ZEMLJE = 1 daN/cm²
 DELOVNI TLAK = 10 bar
 PREIZKUSNI TLAK = 15 bar
 MB 10
 MERE V CENTIMETRIH

DN	Lok 11' l x h	Lok 22' l x h	Lok 45' l x h	Lok 90' l x h	Odcep90' l x h
80	10 x 18	17 x 18	21 x 18	38 x 28	28 x 28
100	11 x 20	21 x 20	29 x 30	51 x 30	37 x 30
125	14 x 22	20 x 32	38 x 32	67 x 32	49 x 32
150	18 x 25	26 x 35	48 x 35	83 x 35	61 x 35
200	24 x 30	37 x 40	68 x 40	98 x 50	86 x 40
250	31 x 35	48 x 45	75 x 55	128 x 55	95 x 55
300	37 x 40	59 x 50	93 x 60	141 x 70	117 x 60
350	43 x 45	61 x 65	111 x 65	160 x 80	126 x 75



Id. št. IZS 0558 Objekt/Lokacija: Osnovna šola Podgrad
BIRO PETKOVSKI d.o.o. Vsebinski/Nastavni risar: Tabela za določitev obetoniranja lokov in odcepov
 Št. noštra: 101912/1-S/VP Identifikacijska št.: IZS S-0376 Merilo: 1:x List. št.: 7

PREREZ



Id. št. IZS 0558 Objekt/Lokacija: Osnovna šola Podgrad
BIRO PETKOVSKI d.o.o. Vsebinski/Nastavni risar: Armirano betonska plošča pod cestno kapo za zasun
 Št. noštra: 101912/1-S/VP Identifikacijska št.: IZS S-0376 Merilo: 1:x List. št.: 6

