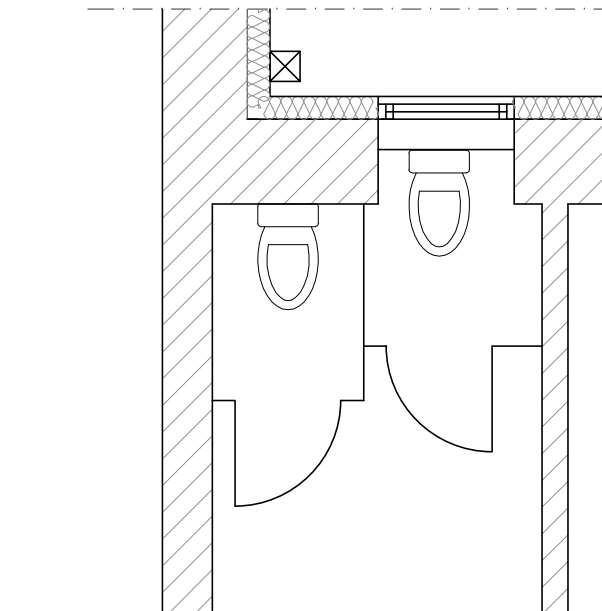


DOM KRAJANOV PREGARJE

M 1:50

OZNAKA IZDELKA	K1
ŠTEVILO KOSOV	1
OPIS IZDELKA	KABINA ZA WC
ZIDARSKA ODPRTINA	
SVETLA MERA	
MATERIAL	BREZ PODBOJA, SUHA MONTAŽA
STEKLO, POLNILO	POLNA
BARVA	PO IZBIRI INVESTITORJA
ODPIRANJE	PO SHEMI
OPREMA	Kompaktne plošče debeline 13 mm, dolžina in višina kabi je prilagojena prostoru, stene wc kabin so dvignjene 20 cm od tal, kljuka, ključavnica
DODATKI	
OPOMBA	MERE IZDELKA SO PODANE ORIENTACIJSKO IN SO ZAOKROŽENE, ZATO JE VSE MERE POTREBNO VZETI NA LICU MESTA IN VSKLADITI Z DOBAVITELJEM OPREME.



DOM KRAJANOV PREGARJE

M 1:50

OZNAKA IZDELKA

K2

ŠTEVILO KOSOV

1

OPIS IZDELKA

KABINA ZA WC

ZIDARSKA ODPRTINA

SVETLA MERA

MATERIAL

BREZ PODBOJA, SUHA MONTAŽA

STEKLO, POLNILO

POLNA

BARVA

PO IZBIRI INVESTITORJA

ODPIRANJE

PO SHEMI

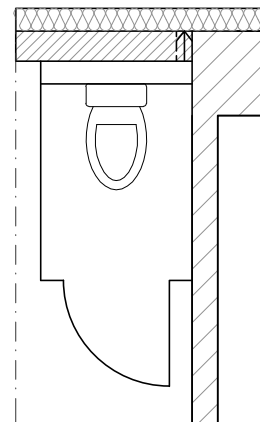
OPREMA

Kompaktne plošče debeline 13 mm,  
dolžina in višina kabi je prilagojena prostoru,  
stene wc kabin so dvignjene 20 cm od tal,  
kljuka, ključavnica

DODATKI

OPOMBA

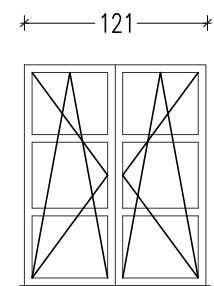
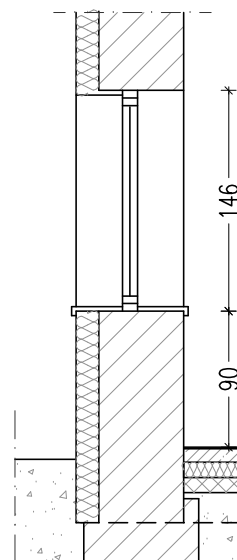
MERE IZDELKA SO PODANE ORIENTACIJSKO IN SO ZAOKROŽENE,  
ZATO JE VSE MERE POTREBNO VZETI NA LICU MESTA  
IN VSKLADITI Z DOBAVITELJEM OPREME.



DOM KRAJANOV PREGARJE

M 1:50

OZNAKA IZDELKA	01
ŠTEVILO KOSOV	15
OPIS IZDELKA	OKNO NA JZ, JV, SZ, SV FASADI p=90cm
ZIDARSKA ODPRTINA	120/146
SVETLA MERA VRAT	
MATERIAL	LES
STEKLO, POLNILO	TERMOIZOLACIJSKO STEKLO
BARVA	SMREKA LUŽENA NA OREH
ODPIRANJE	KRILNO IN VENTUS ODPIRANJE
OPREMA	Leseno okno z dvoslojnim termopan steklom, (4be/16 plin/4 Ug=1,1W/m2K), aluminijast odkapnik, notranje žaluzije.
DODATKI	
OPOMBA	MERE IZDELKA SO PODANE ORIENTACIJSKO IN SO ZAOKROŽENE, ZATO JE VSE MERE POTREBNO VZETI NA LICU MESTA IN VSKLADITI Z DOBAVITELJEM OPREME.



DOM KRAJANOV PREGARJE

M 1:50

OZNAKA IZDELKA

02

ŠTEVILO KOSOV

3

OPIS IZDELKA

OKNO NA SV FASADI p=25cm

ZIDARSKA ODPRTINA

120/209

SVETLA MERA VRAT

MATERIAL

LES

STEKLO, POLNILO

TERMOIZOLACIJSKO STEKLO

BARVA

SMREKA LUŽENA NA OREH

ODPIRANJE

VENTUS ODPIRANJE

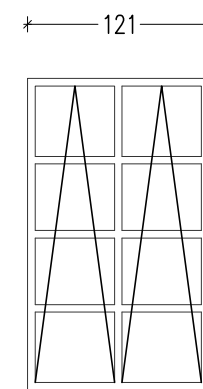
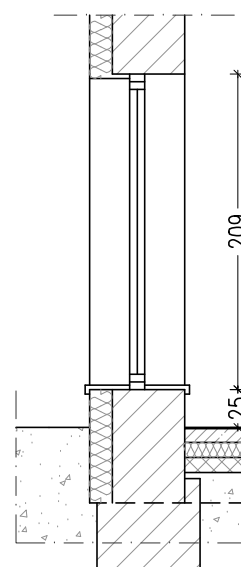
OPREMA

Leseno okno z dvoslojnim termopan steklom,  
(4be/16 plin/4 Ug=1,1W/m2K),  
aluminijast odkapnik.  
notranje žaluzije.

DODATKI

OPOMBA

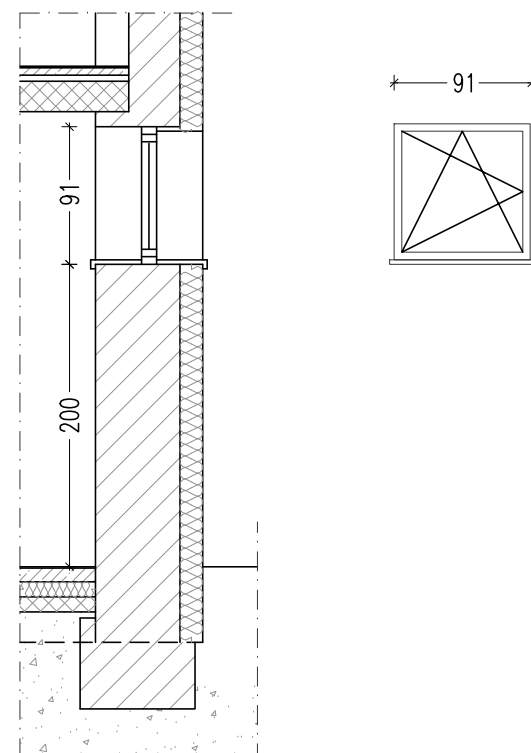
MERE IZDELKA SO PODANE ORIENTACIJSKO IN SO ZAOKROŽENE,  
ZATO JE VSE MERE POTREBNO VZETI NA LICU MESTA  
IN VSKLADITI Z DOBAVITELJEM OPREME.



DOM KRAJANOV PREGARJE

M 1:50

OZNAKA IZDELKA	03
ŠTEVILO KOSOV	4
OPIS IZDELKA	MASKA JZ FASADI p=200cm
ZIDARSKA ODPRTINA	91/91
SVETLA MERA VRAT	90/90
MATERIAL	LES
STEKLO, POLNILO	TERMOIZOLACIJSKO STEKLO
BARVA	SMREKA LUŽENA NA OREH
ODPIRANJE	KRILNO IN VENTUS ODPIRANJE
OPREMA	Leseno okno z dvoslojnim termopan steklom, (4be/16 plin/4 Ug=1,1W/m2K), aluminijast odkapnik.
DODATKI	
OPOMBA	MERE IZDELKA SO PODANE ORIENTACIJSKO IN SO ZAOKROŽENE, ZATO JE VSE MERE POTREBNO VZETI NA LICU MESTA IN VSKLADITI Z DOBAVITELJEM OPREME.



DOM KRAJANOV PREGARJE

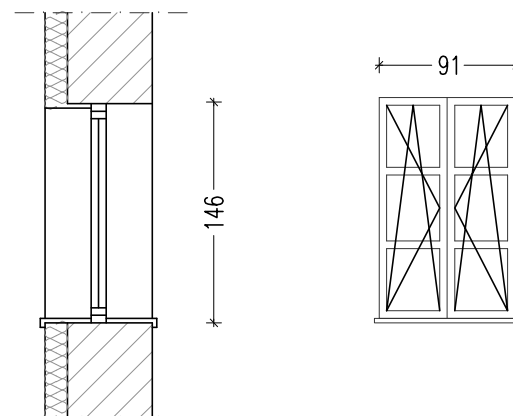
M 1:50

OZNAKA IZDELKA	04
ŠTEVILO KOSOV	2
OPIS IZDELKA	OKNO NA SV FASADI p=421cm
ZIDARSKA ODPRTINA	90/146
SVETLA MERA VRAT	
MATERIAL	LES
STEKLO, POLNILO	TERMOIZOLACIJSKO STEKLO
BARVA	SMREKA LUŽENA NA OREH
ODPIRANJE	KRILNO IN VENTUS ODPIRANJE
OPREMA	Leseno okno z dvoslojnim termopan steklom, (4be/16 plin/4 Ug=1,1W/m2K), aluminijast odkapnik, notranje žaluzije, vodilo za odpiranje 1,5m od tal, ročaj na spodnji strani okna.

DODATKI

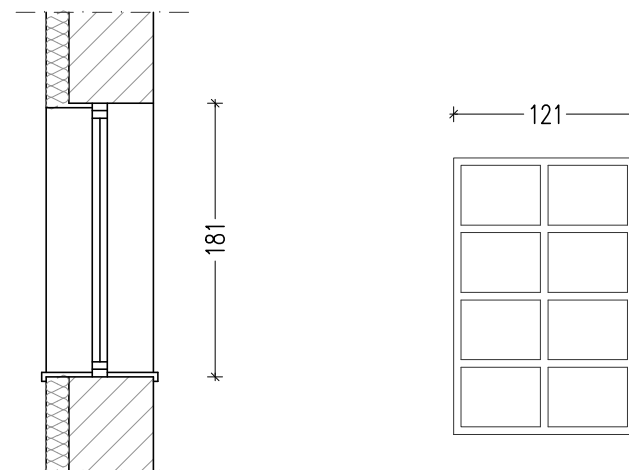
OPOMBA

MERE IZDELKA SO PODANE ORIENTACIJSKO IN SO ZAOKROŽENE,  
ZATO JE VSE MERE POTREBNO VZETI NA LICU MESTA  
IN VSKLADITI Z DOBAVITELJEM OPREME.



)

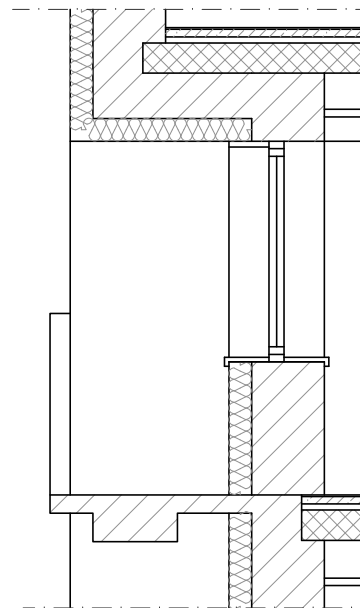
DOM KRAJANOV PREGARJE	
M 1:50	
OZNAKA IZDELKA	05
ŠTEVILO KOSOV	3
OPIS IZDELKA	OKNO NA JV FASADI p=257cm
ZIDARSKA ODPRTINA	120/181
SVETLA MERA VRAT	
MATERIAL	LES
STEKLO, POLNILO	TERMOIZOLACIJSKO STEKLO
BARVA	SMREKA LUŽENA NA OREH
ODPIRANJE	SE NE ODPIRA
OPREMA	Leseno okno z dvoslojnim termopan steklom, (4be/16 plin/4 Ug=1,1W/m2K), aluminijast odkapnik. notranje žaluzije.
DODATKI	
OPOMBA	MERE IZDELKA SO PODANE ORIENTACIJSKO IN SO ZAOKROŽENE, ZATO JE VSE MERE POTREBNO VZETI NA LICU MESTA IN VSKLADITI Z DOBAVITELJEM OPREME.



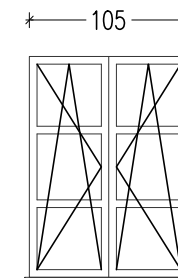
DOM KRAJANOV PREGARJE

M 1:50

OZNAKA IZDELKA	06
ŠTEVILO KOSOV	1
OPIS IZDELKA	OKNO NA SV FASADI p=88cm
ZIDARSKA ODPRTINA	105/146
SVETLA MERA VRAT	
MATERIAL	LES
STEKLO, POLNILO	TERMOIZOLACIJSKO STEKLO
BARVA	SMREKA LUŽENA NA OREH
ODPIRANJE	KRILNO IN VENTUS ODPIRANJE
OPREMA	Leseno okno z dvoslojnim termopan steklom, (4be/16 plin/4 Ug=1,1W/m2K), aluminijast odkapnik. notranje žaluzije.
DODATKI	
OPOMBA	MERE IZDELKA SO PODANE ORIENTACIJSKO IN SO ZAOKROŽENE, ZATO JE VSE MERE POTREBNO VZETI NA LICU MESTA IN VSKLADITI Z DOBAVITELJEM OPREME.

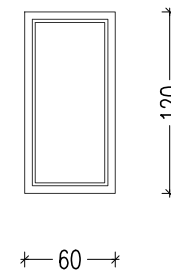
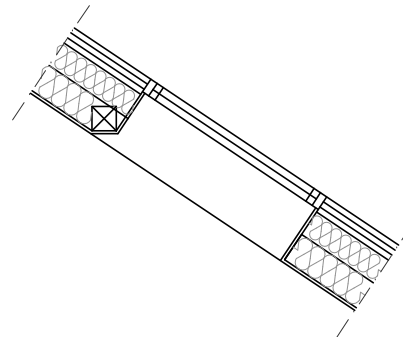


146  
88





DOM KRAJANOV PREGARJE	
M 1:50	
OZNAKA IZDELKA	07
ŠTEVILO KOSOV	9
OPIS IZDELKA	STREŠNO OKNO
ZUNANJA MERA	78/118
SVETLA MERA	
MATERIAL	LES
STEKLO, POLNILO	TERMOIZOLACIJSKO STEKLO
BARVA	SMREKA LUŽENA NA OREH
ODPIRANJE	VPETO V SREDINI
OPREMA	lepljenci bora, brez vidnih dolžinskih spojev, energijsko varčno, kaljeno zunanje in lepljeno notranje steklo, dvojno tesnenje, prezračevalna loputa, notranje senčilo.
DODATKI	
OPOMBA	MERE IZDELKA SO PODANE ORIENTACIJSKO IN SO ZAOKROŽENE, ZATO JE VSE MERE POTREBNO VZETI NA LICU MESTA IN VSKLADITI Z DOBAVITELJEM OPREME.



DOM KRAJANOV PREGARJE

M 1:50

OZNAKA IZDELKA

V1

ŠTEVILO KOSOV

1

OPIS IZDELKA

VHODNA DVOKRILNA LESENA VRATA

ZIDARSKA ODPRTINA

138/215

SVETLA MERA

MATERIAL

LESEN PODBOJ IN LESENO KRILLO

STEKLO, POLNILO

TERMOIZOLACIJSKO STEKLO

BARVA

SMREKA LUŽENA NA OREH

ODPIRANJE

IZ PROSTORA

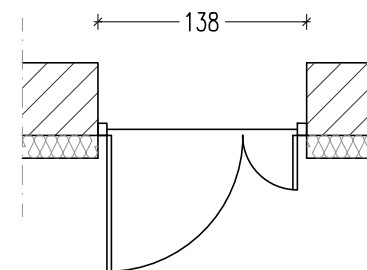
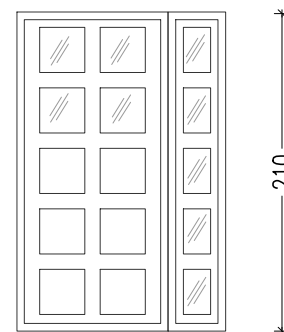
OPREMA

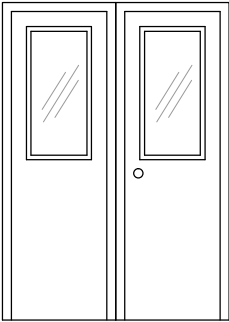
vrata s stransko zasteklitvijo,  
evakuacijska kljuka na notranji strani, kljuka na zunanji strani,  
cilindrična ključavnica, samozapiralo in zaustavljač.

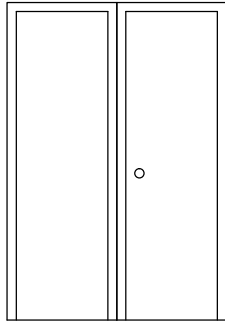
DODATKI

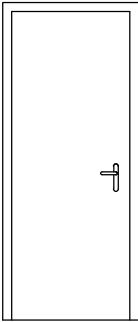
OPOMBA

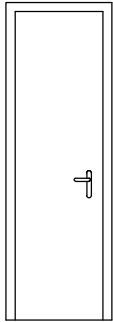
MERE IZDELKA SO PODANE ORIENTACIJSKO IN SO ZAOKROŽENE,  
ZATO JE VSE MERE POTREBNO VZETI NA LICU MESTA  
IN VSKLADITI Z DOBAVITELJEM OPREME.

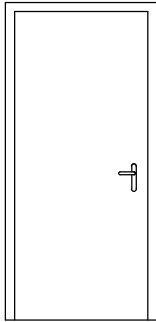


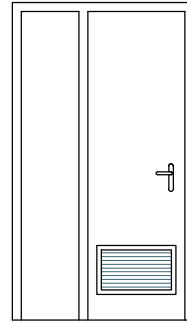
DOM KRAJANOV PREGARJE	
M 1:50	
OZNAKA IZDELKA	V2
ŠTEVILO KOSOV	1
OPIS IZDELKA	DVOKRILNA POŽARNA LESENA VRATA
ZIDARSKA ODPRTINA	151/215
SVETLA MERA	144/210
MATERIAL	LESEN PODBOJ IN KRILLO
STEKLO, POLNILO	TERMOIZOLACIJSKO STEKLO
BARVA	HRAST
ODPIRANJE	V PROSTOR
OPREMA	notranja požarna vrata z odpornostjo 60 min, evakuacijska kljuka na notranji strani, kljuka na zunanji strani, cilindrična ključavnica, samozapiralo in zaustavljач.
DODATKI	
OPOMBA	MERE IZDELKA SO PODANE ORIENTACIJSKO IN SO ZAOKROŽENE, ZATO JE VSE MERE POTREBNO VZETI NA LICU MESTA IN VSKLADITI Z DOBAVITELJEM OPREME.

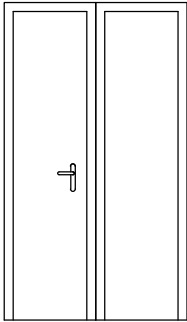
DOM KRAJANOV PREGARJE	
M 1:50	
OZNAKA IZDELKA	V3
ŠTEVILO KOSOV	1
OPIS IZDELKA	DVOKRILNA LESENA VRATA
ZIDARSKA ODPRTINA	157/210
SVETLA MERA	145/198.5
MATERIAL	LESEN PODBOJ IN KRILLO
STEKLO, POLNILO	POLNO
BARVA	SMREKA LUŽENA NA OREH
ODPIRANJE	IZ PROSTORA
OPREMA	zunanja lesena vrata, evakuacijska kljuka na notranji strani, kljuka na zunanji strani, cilindrična ključavnica, samozapiralo in zaustavljач.
DODATKI	
OPOMBA	MERE IZDELKA SO PODANE ORIENTACIJSKO IN SO ZAOKROŽENE, ZATO JE VSE MERE POTREBNO VZETI NA LICU MESTA IN VSKLADITI Z DOBAVITELJEM OPREME.

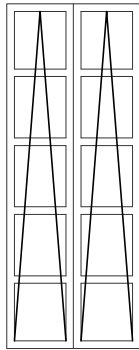
DOM KRAJANOV PREGARJE	
M 1:50	
OZNAKA IZDELKA	V4
ŠTEVILO KOSOV	3D, 3L
OPIS IZDELKA	ENOKRILNA LESENA VRATA
ZIDARSKA ODPRTINA	88/215
SVETLA MERA	81/210
MATERIAL	LESEN PODBOJ IN KRILO
STEKLO, POLNILO	POLNA
BARVA	HRAST
ODPIRANJE	V PROSTOR
OPREMA	notranja vrata z lesenim podbojem, vratno krilo je polno, z obojestransko kljuko in cilindrično ključavnico.
DODATKI	
OPOMBA	MERE IZDELKA SO PODANE ORIENTACIJSKO IN SO ZAOKROŽENE, ZATO JE VSE MERE POTREBNO VZETI NA LICU MESTA IN VSKLADITI Z DOBAVITELJEM OPREME.

DOM KRAJANOV PREGARJE	
M 1:50	
OZNAKA IZDELKA	V5
ŠTEVILO KOSOV	1L
OPIS IZDELKA	ENOKRILNA LESENA VRATA
ZIDARSKA ODPRTINA	68/215
SVETLA MERA	61/210
MATERIAL	LESEN PODBOJ IN KRILO
STEKLO, POLNILO	POLNO
BARVA	HRAST
ODPIRANJE	V PROSTOR
OPREMA	notranja lesena vrata, vratno krilo je polno, z obojestransko kljuko in cilindrično ključavnico.
DODATKI	
OPOMBA	MERE IZDELKA SO PODANE ORIENTACIJSKO IN SO ZAOKROŽENE, ZATO JE VSE MERE POTREBNO VZETI NA LICU MESTA IN VSKLADITI Z DOBAVITELJEM OPREME.

DOM KRAJANOV PREGARJE	
M 1:50	
OZNAKA IZDELKA	V6
ŠTEVILO KOSOV	7D, 4L
OPIS IZDELKA	ENOKRILNA ALU VRATA
ZIDARSKA ODPRTINA	98/215
SVETLA MERA	91/210
MATERIAL	LESEN PODBOJ IN KRILO
STEKLO, POLNILO	POLNA
BARVA	HRAST
ODPIRANJE	V PROSTOR
OPREMA	notranja lesena vrata s podbojem, vratno krilo je polno, z obojestransko kljuko, cilindrično ključavnico.
DODATKI	
OPOMBA	MERE IZDELKA SO PODANE ORIENTACIJSKO IN SO ZAOKROŽENE, ZATO JE VSE MERE POTREBNO VZETI NA LICU MESTA IN VSKLADITI Z DOBAVITELJEM OPREME.

DOM KRAJANOV PREGARJE	
M 1:50	
OZNAKA IZDELKA	V7
ŠTEVILO KOSOV	1
OPIS IZDELKA	DVOKRILNA LESENA VRATA Z VGRAJENO REŠETKO dim. 525/325
ZIDARSKA ODPRTINA	120/250
SVETLA MERA	113/238.5
MATERIAL	LESEN PODBOJ IN KRILO
STEKLO, POLNILO	POLNO
BARVA	SMREKA LUŽENA NA OREH
ODPIRANJE	IZ PROSTORA
OPREMA	zunanja lesena vrata s podbojem, vratno krilo je polno, z obojestransko kljuko in cilindrično ključavnico.
DODATKI	
OPOMBA	MERE IZDELKA SO PODANE ORIENTACIJSKO IN SO ZAOKROŽENE, ZATO JE VSE MERE POTREBNO VZETI NA LICU MESTA IN VSKLADITI Z DOBAVITELJEM OPREME.

DOM KRAJANOV PREGARJE	
M 1:50	
OZNAKA IZDELKA	V8
ŠTEVILO KOSOV	1
OPIS IZDELKA	DVOKRILNA LESENA VRATA
ZIDARSKA ODPRTINA	121/215
SVETLA MERA	120/210
MATERIAL	LESEN PODBOJ IN KRILLO
STEKLO, POLNILO	POLNA
BARVA	SMREKA LUŽENA NA OREH
ODPIRANJE	IZ PROSTORA
OPREMA	zunanja lesena vrata s podbojem, vratno krilo je polno, z obojestransko kljuko in cilindrično ključavnico.
DODATKI	
OPOMBA	MERE IZDELKA SO PODANE ORIENTACIJSKO IN SO ZAOKROŽENE, ZATO JE VSE MERE POTREBNO VZETI NA LICU MESTA IN VSKLADITI Z DOBAVITELJEM OPREME.

DOM KRAJANOV PREGARJE	
M 1:50	
OZNAKA IZDELKA	V9
ŠTEVILO KOSOV	1
OPIS IZDELKA	ENOKRILNA LESENA VRATA
ZIDARSKA ODPRTINA	88/230
SVETLA MERA	81/218.5
MATERIAL	LESEN PODBOJ IN KRILLO
STEKLO, POLNILO	TERMOIZOLACIJSKO STEKLO
BARVA	SMREKA LUŽENA NA OREH
ODPIRANJE	IZ PROSTORA
OPREMA	zunanja lesena vrata s podbojem, z dvoslojnim termopan steklom, (4be/16 plin/4 Ug=1,1W/m2K), s kljuko na notranji strani.
DODATKI	
OPOMBA	MERE IZDELKA SO PODANE ORIENTACIJSKO IN SO ZAOKROŽENE, ZATO JE VSE MERE POTREBNO VZETI NA LICU MESTA IN VSKLADITI Z DOBAVITELJEM OPREME.