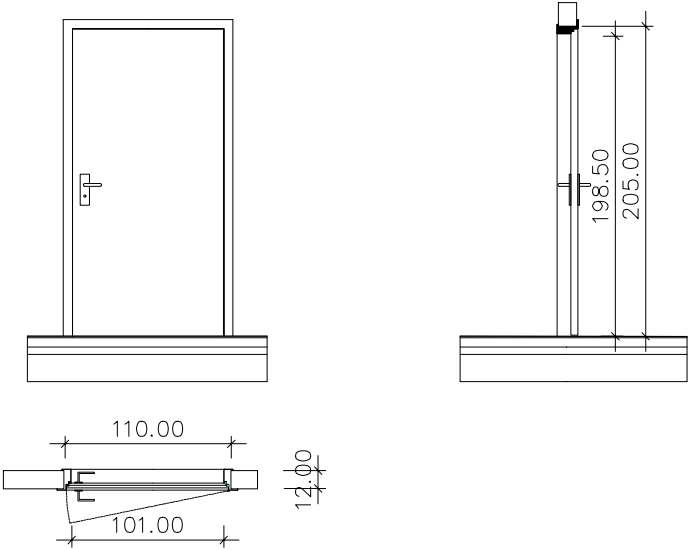
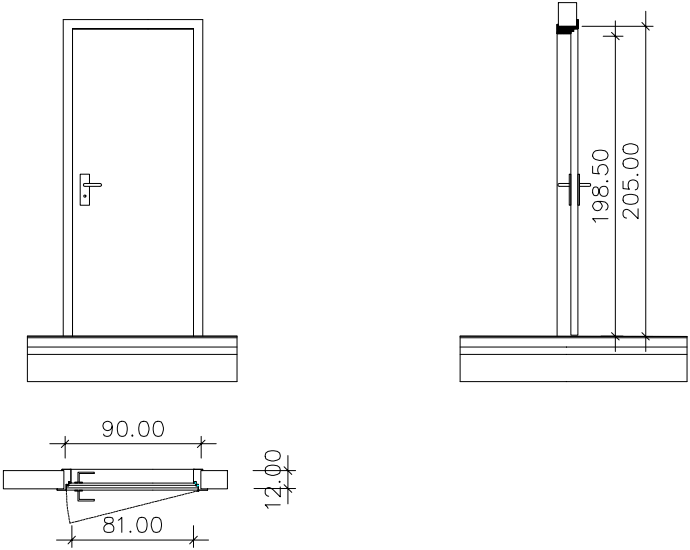


OZNAKA	V1 VRATA IZ UČILNIC 101/198,5	
POGLED - PREREZ		
TLORIS		
TIP ZIDU	OBSTOJEČA NENOSILNA STENA, d = 12cm	
GRADB. ODPRTINA	110 / 205 + tlak	
ZASTEKLITEV	/	
ODPIRANJE	LEVO, DESNO	
OPIS	<p>-JEKLENI SUHOMONTAŽNI PODBOJ (2 x PRIPERA), "SOFT" IZVEDBA VOĀALOV -CILINDRIČNA KLJUČAVNICA, TROTOČKOVNO ZAKLEPANJE -TESNILO V PODBOJU SILIKONSKO -KRILO JE OBEŠENO NA TRI TEČAJE IZ NERJAVEČE KOVINE -VRATNO KRILO IZ VEZANEGA LESA, LAKIRANO S S POLIURETANSKIM LAKOM V BARVI PO RAL LESTVICI -KLJUKA IN "ŠČIT" IZ BRUŠENEGA NERJAVEČEGA JEKLA</p>	
ŠTEVILO KOŠOV	LEVO 17	DESNO 14

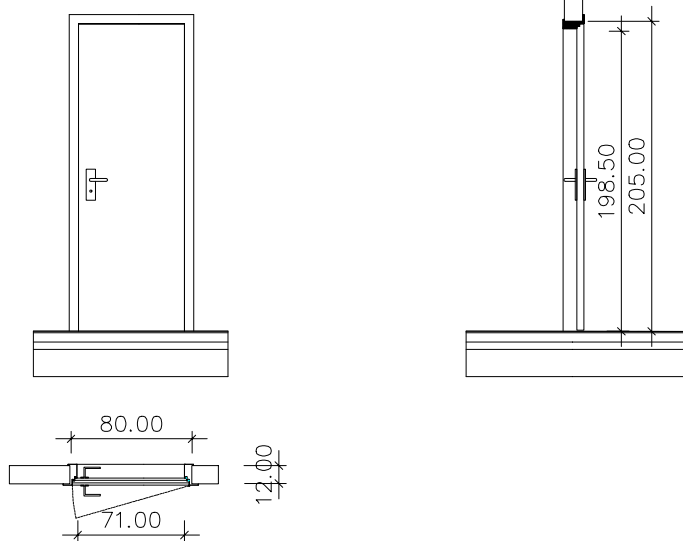
OŠ DRAGOTIN KETTE A-014/10

Mere kontrolirati na objektu!

OZNAKA	V3 VRATA ARHIVA 81/198,5	
POGLED - PREREZ		
TLORIS		
TIP ZIDU	OBSTOJEČA NENOSILNA STENA, d = 12cm	
GRADB. ODPRTINA	90 / 205 + tlak	
ZASTEKLITEV	/	
ODPIRANJE	LEVO, DESNO	
OPIS	<ul style="list-style-type: none"> -JEKLENI SUHOMONTAŽNI PODBOJ (2 x PRIPERA), "SOFT" IZVEDBA VOĀALOV -CILINDRIČNA KLJUČAVNICA, TROTOČKOVNO ZAKLEPANJE -TESNILO V PODBOJU SILIKONSKO -KRILO JE OBEŠENO NA TRI TEČAJE IZ NERJAVEČE KOVINE -VRATNO KRILO IZ VEZANEGA LESA, LAKIRANO S POLIURETANSKIM LAKOM V BARVI PO RAL LESTVICI -KLJUKA IN "ŠČIT" IZ BRUŠENEGA NERJAVEČEGA JEKLA 	
ŠTEVILO KOŠOV	LEVO 7	DESNO 7

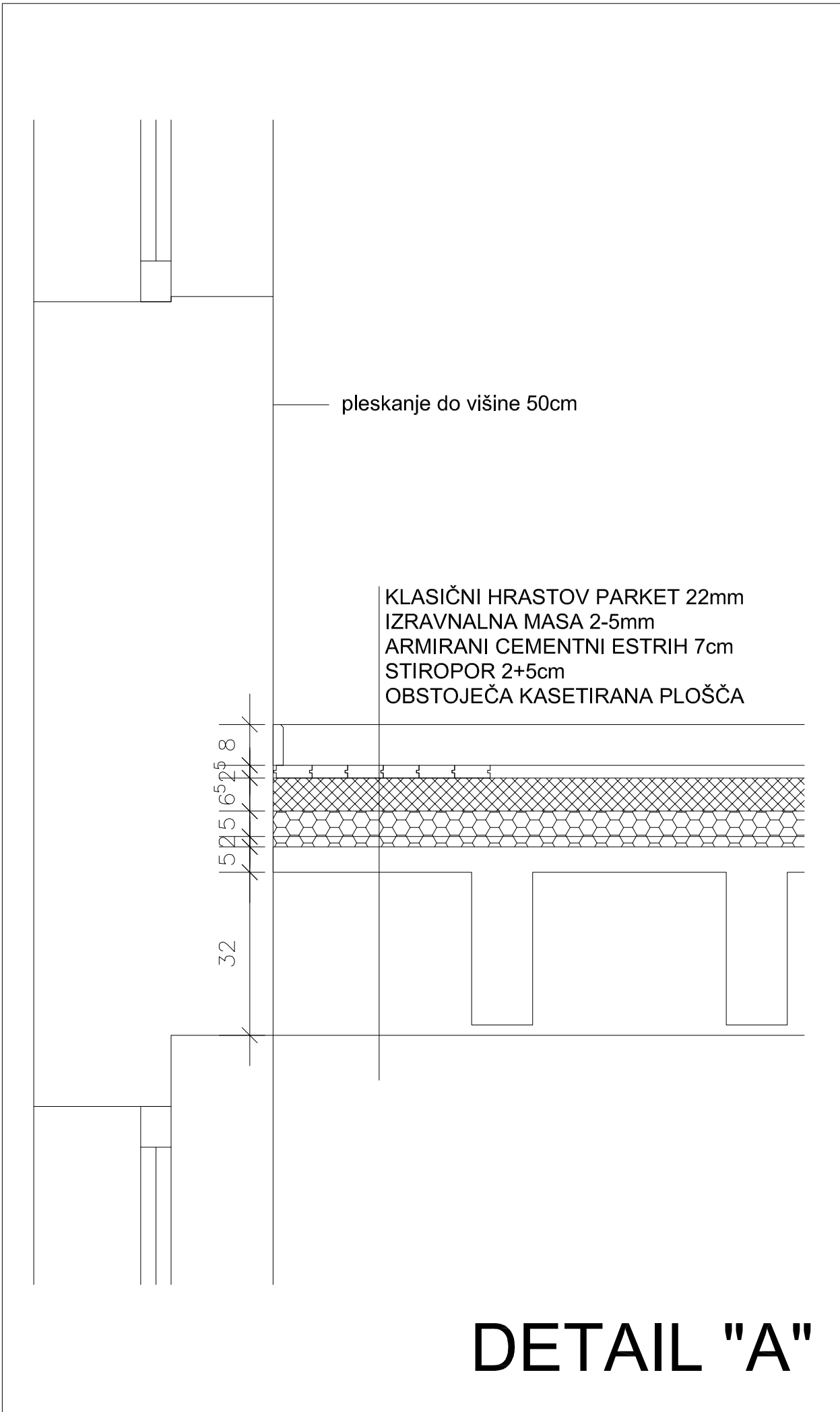
OŠ DRAGOTIN KETTE A-014/10

Mere kontrolirati na objektu!

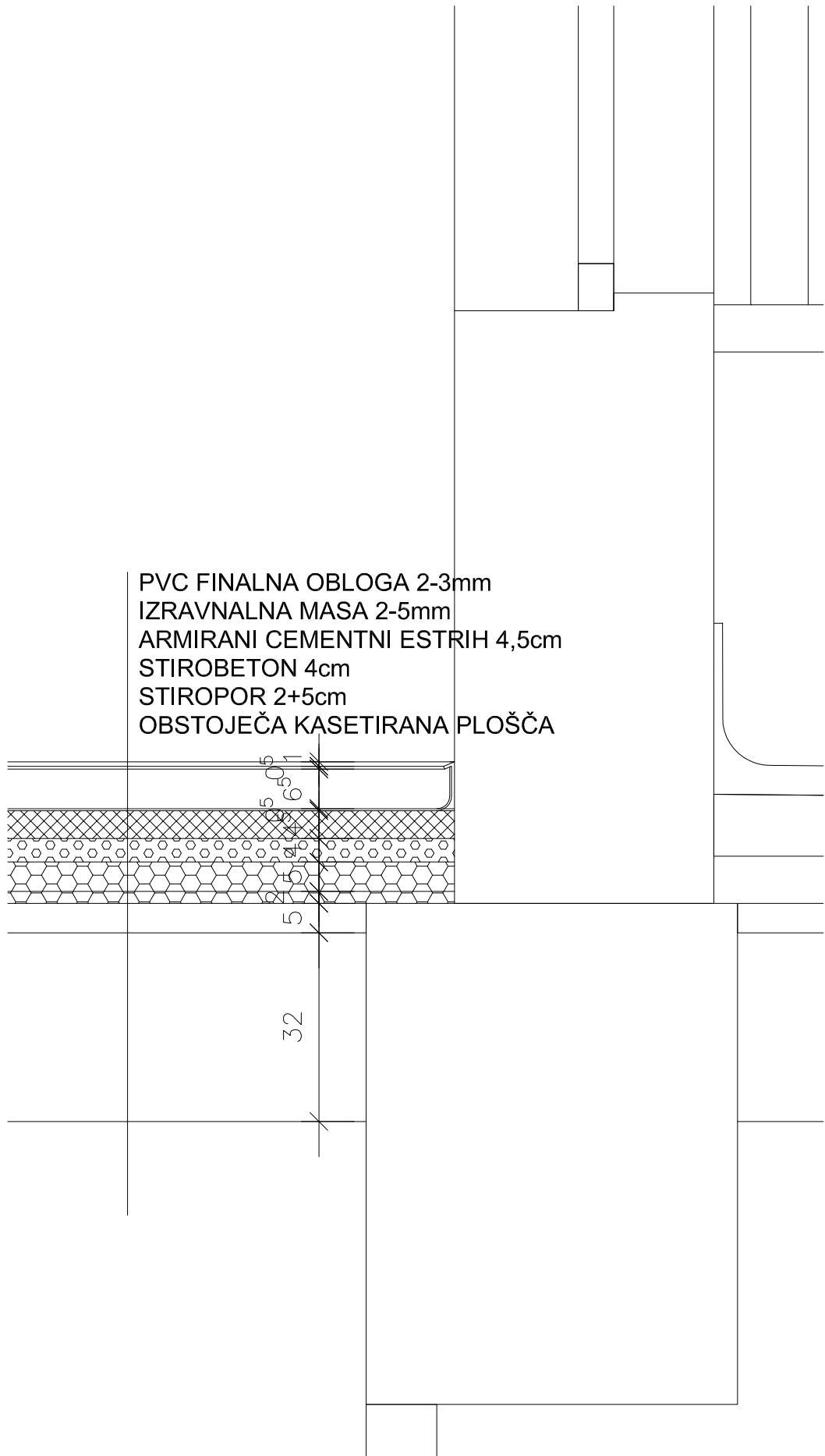
OZNAKA	V4 VRATA POM. PROSTOROV 71/198,5
POGLED - PREREZ	 <p>The image contains three technical drawings of a door model V4. On the left is an elevation view of the door with a handle. To its right is a side elevation showing height dimensions: 198.50 and 205.00. Below the elevation view is a cross-section drawing showing the door's thickness with dimensions 80.00 (total width), 71.00 (inner opening width), and 12.00 (door thickness).</p>
TLORIS	
TIP ZIDU	OBSTOJEČA NENOSILNA STENA, d = 12cm
GRADB. ODPRTINA	80 / 205 + tlak
ZASTEKLITEV	/
ODPIRANJE	LEVO, DESNO
OPIS	<ul style="list-style-type: none">-JEKLENI SUHOMONTAŽNI PODBOJ (2 x PRIPERA), "SOFT" IZVEDBA VOĞALOV-CILINDRIČNA KLJUČAVNICA, TROTOČKOVNO ZAKLEPANJE-TESNILO V PODBOJU SILIKONSKO-KRILO JE OBEŠENO NA TRI TEČAJE IZ NERJAVEČE KOVINE-VRATNO KRILO IZ VEZANEGA LESA, LAKIRANO S POLIURETANSKIM LAKOM V BARVI PO RAL LESTVICI-KLJUKA IN "ŠČIT" IZ BRUŠENEGA NERJAVEČEGA JEKLA
ŠTEVILO KOŠOV	LEVO 4 DESNO 3

OŠ DRAGOTIN KETTE A-014/10

Mere kontrolirati na objektu!



DETAIL "A"



PVC FINALNA OBLOGA 2-3mm
IZRAVNALNA MASA 2-5mm
ARMIRANI CEMENTNI ESTRIH 4,5cm
STIROBETON 4cm
STIROPOR 2+5cm
OBSTOJEČA KASETIRANA PLOŠČA

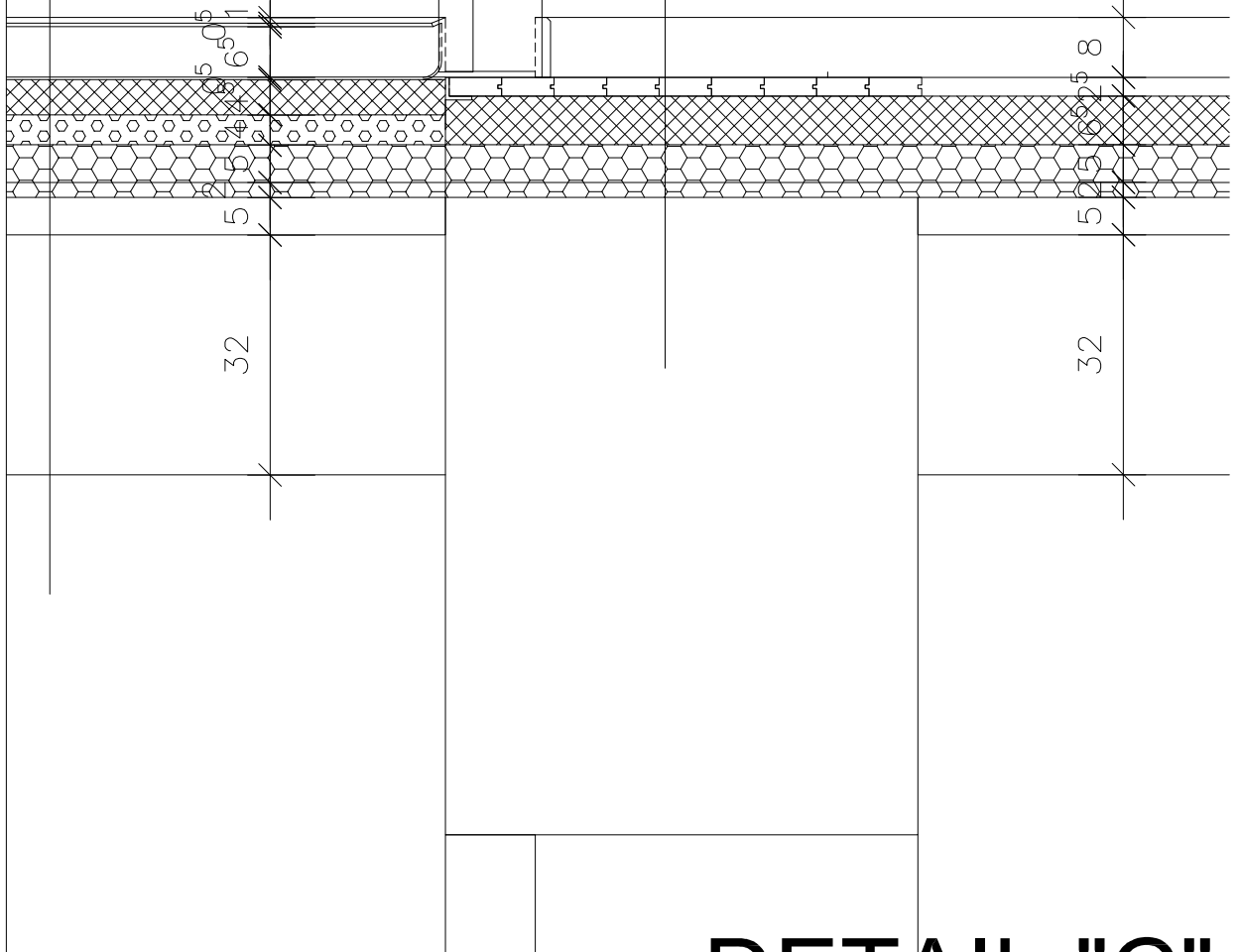
DETAIL "B"

JEKLENI PODBOJ Z DVOJNO PRIPERO

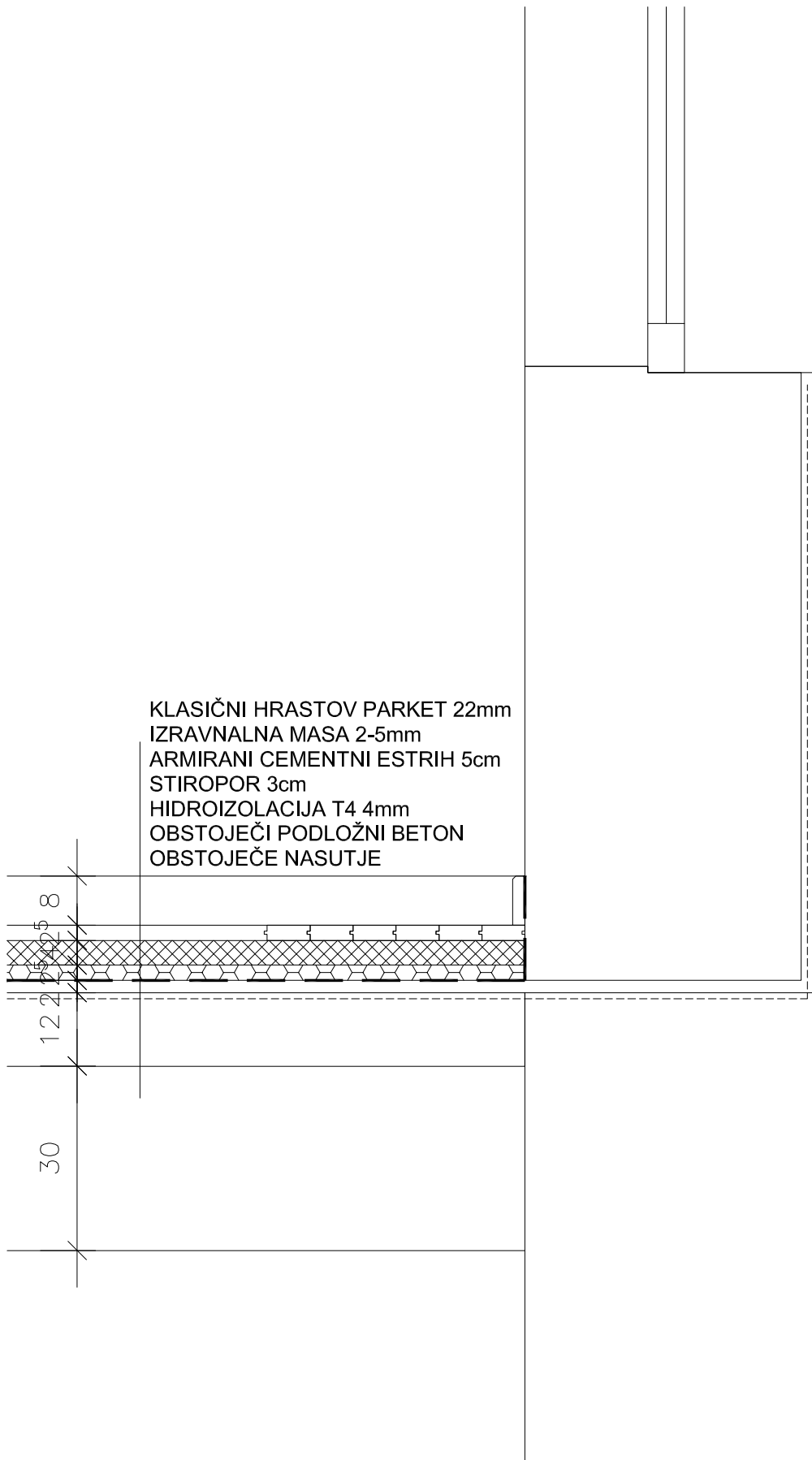
VRATNO KRILO IZ VEZANEGA LESA

PVC FINALNA OBLOGA 2-3mm
IZRAVNALNA MASA 2-5mm
ARMIRANI CEMENTNI ESTRIH 4,5cm
STIROBETON 4cm
STIROPOR 2+5cm
OBSTOJEČA KASETIRANA PLOŠČA

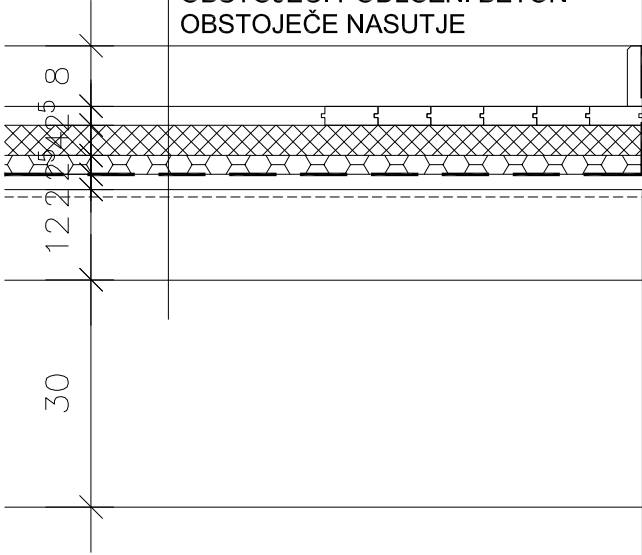
KLASIČNI HRASTOV PARKET 22mm
IZRAVNALNA MASA 2-5mm
ARMIRANI CEMENTNI ESTRIH 7cm
STIROPOR 2+5cm
OBSTOJEČA KASETIRANA PLOŠČA



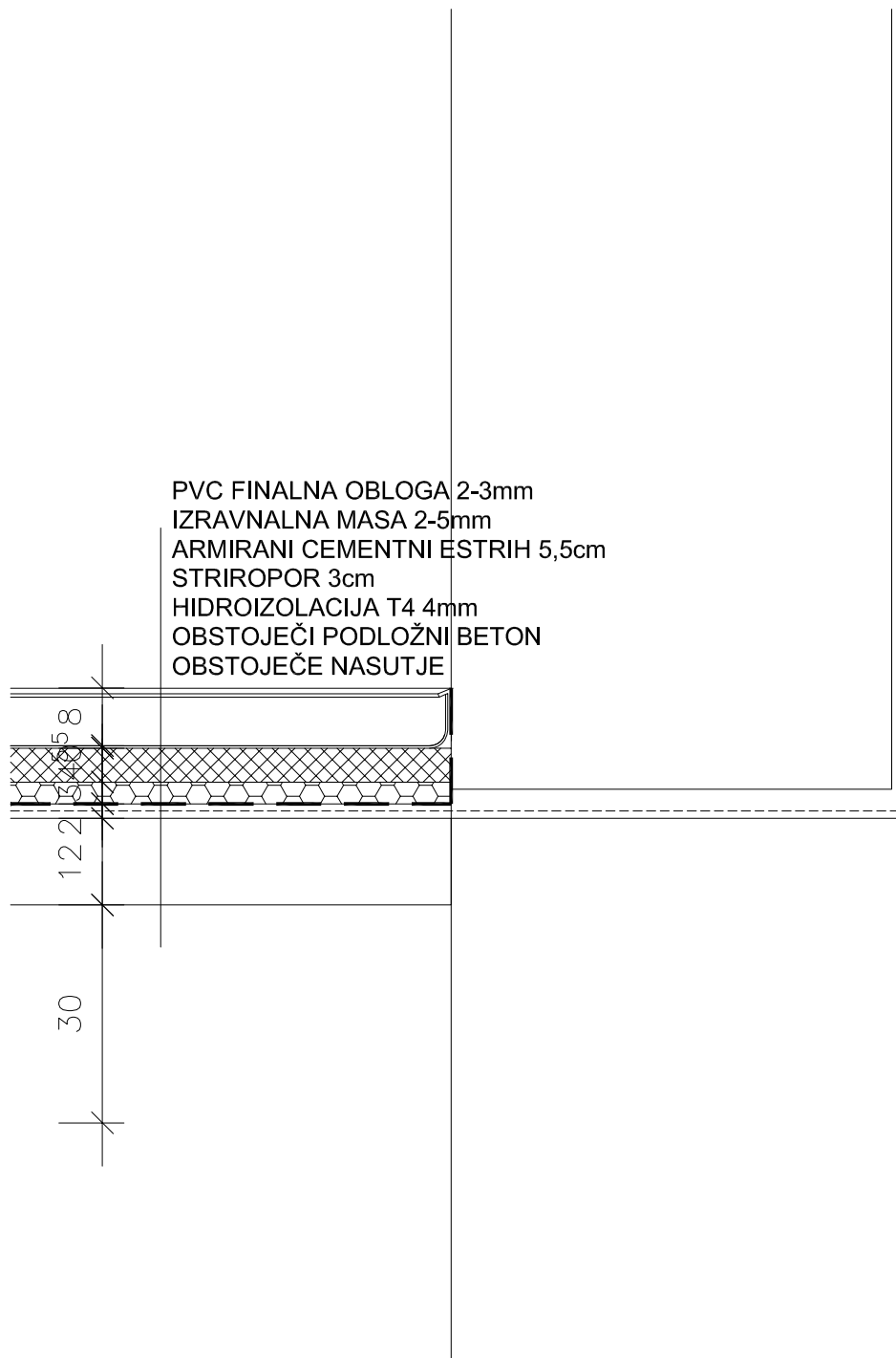
DETAIL "C"



KLASIČNI HRASTOV PARKET 22mm
IZRAVNALNA MASA 2-5mm
ARMIRANI CEMENTNI ESTRIH 5cm
STIROPOR 3cm
HIDROIZOLACIJA T4 4mm
OBSTOJEČI PODLOŽNI BETON
OBSTOJEČE NASUTJE



DETAIL "D"



PVC FINALNA OBLOGA 2-3mm
IZRAVNALNA MASA 2-5mm
ARMIRANI CEMENTNI ESTRIH 5,5cm
STRIROPOR 3cm
HIDROIZOLACIJA T4 4mm
OBSTOJEĆI PODLOŽNI BETON
OBSTOJEĆE NASUTJE

DETAIL "E"

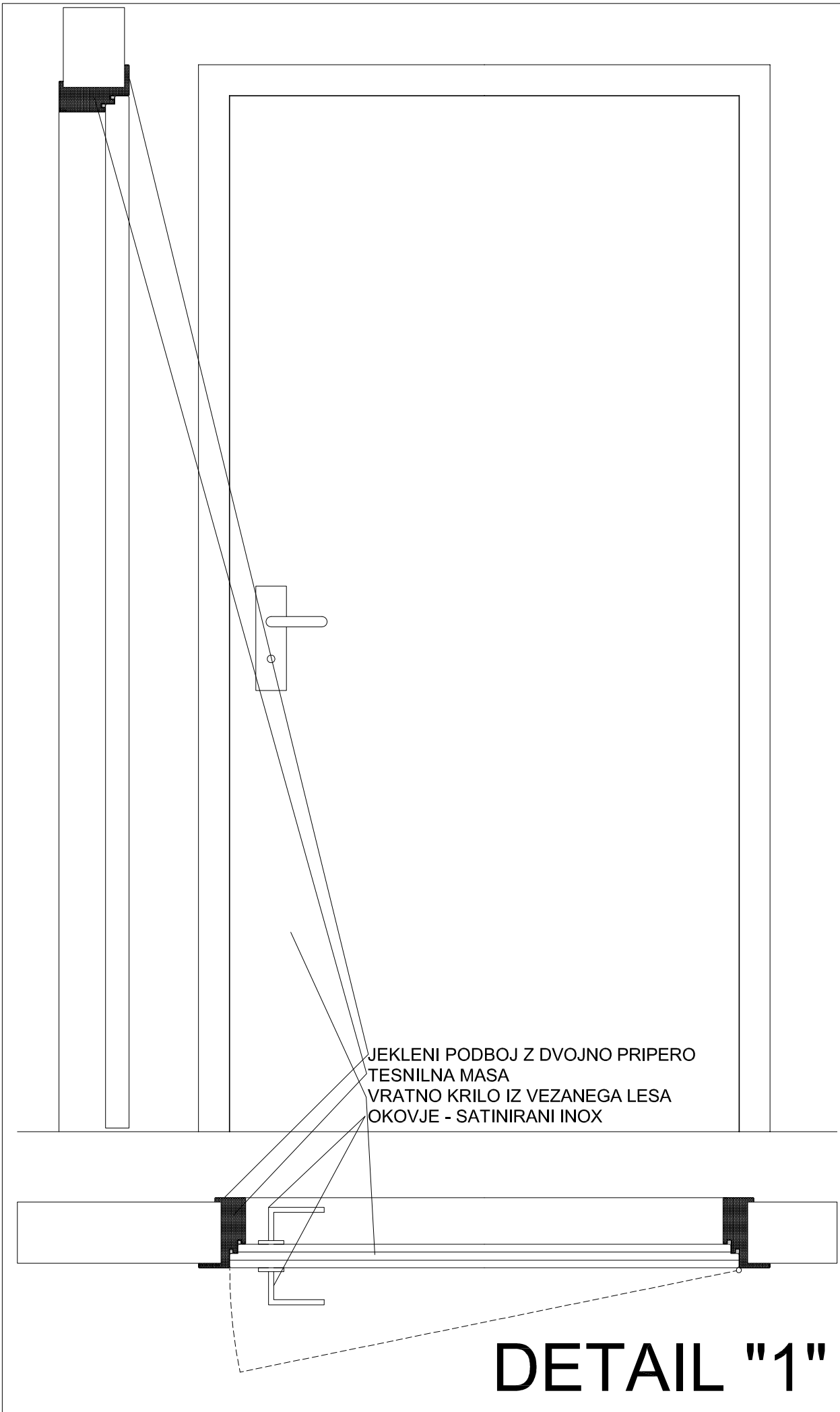


PVC STOPNIŠČNA OJAČITEV

The diagram shows a cross-section of a PVC step reinforcement. A horizontal PVC strip is embedded into a concrete slab. The strip has a T-shaped profile with a vertical stem and a horizontal top flange. The top flange is positioned on the top surface of the slab, while the stem extends downwards. The slab is shown with a top surface and a bottom surface, with a horizontal line indicating the top edge. The strip is shown in a stepped profile, indicating its use in a staircase or similar application. The drawing is a technical line drawing with no shading or color.

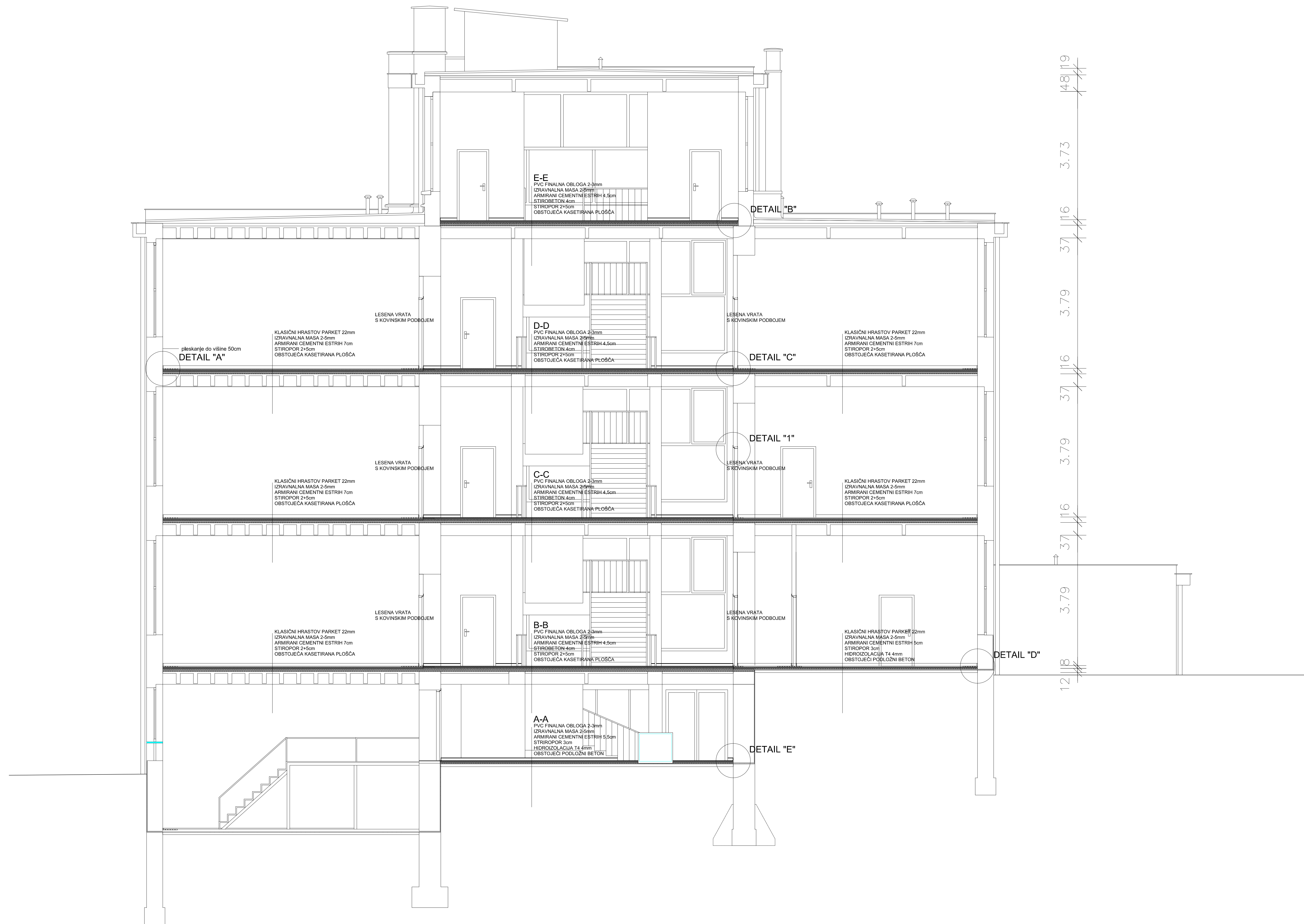
PVC FINALNA OBLOGA 2-3mm
IZRAVNALNA MASA 2-5mm
OBSTOJEČI TERACO
OBSTOJEČA AB KONSTRUKCIJA

DETAIL "F"

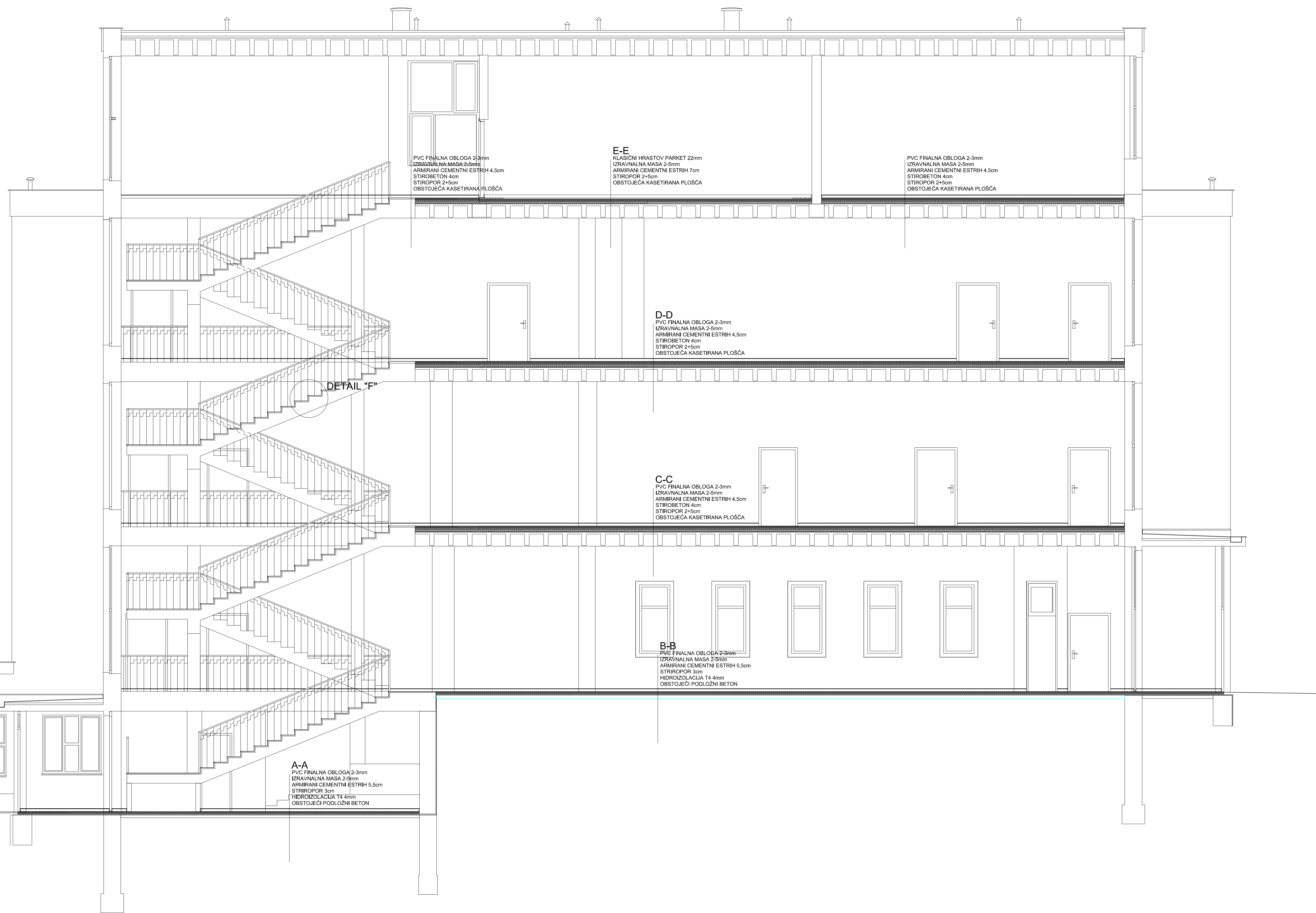


JEKLENI PODBOJ Z DVOJNO PRIPERO
TESNILNA MASA
VRATNO KRILO IZ VEZANEGA LESA
OKOVJE - SATINIRANI INOX

DETAIL "1"



MISEL		MISEL PROJEKTIRANJE & INŽENIRING, d.o.o., PIVKA ČANKARJEVA 1, 6230 POSTOJNA tel: 050 18 666 e-mail: info@misel.si		IZS-1006 INTERNACIONALNO
OBJEKTOKACIJA	ZAMENJAVA NOTRANJIH FINALNIH TLAKOV V STAVBI OŠ DRAGOTNA KETTEJA V ILIRSKI BISTRICI			
NAROČNIK	OBČINA ILIRSKA BISTRICA BAZOVIŠKA CESTA 14, ILIRSKA BISTRICA			
INVESTITOR	OBČINA ILIRSKA BISTRICA BAZOVIŠKA CESTA 14, ILIRSKA BISTRICA			
ŠTEVILKA PROJEKTA	A 014/10			
PROJEKCIJSKA DOKUMENTACIJA / FAZA	PZI	ARHITEKTURNI NAČRT		
	MERILO	ŠT. RŠBE	DATUM	
VSEBINA / NASLOV RŠBE	PREREZ 1-1	1:50	7	MAREC 2010
	IME	PROJEKTIRALNA	PODPIS	DATUM
ODGOVORNI VOĐIA PROJEKTA	IZTOK N. ČANČULA u.d.l.a.	A - 0251	<i>[Signature]</i>	
ODGOVORNI PROJEKTANT	IZTOK N. ČANČULA u.d.l.a.	A - 0251		
PROJEKTANT	GREGA SMREKAR u.d.l.a.	A - 1042	<i>[Signature]</i>	
SPREMEMBE	OPIS SPREMEMBE		PODPIS	DATUM



48,19
3,73
37,116
3,79
37,116
3,79
37,116
3,79
12,18
2,98
12,18

A-A
PVC FINALNA OBLOGA 2-3mm
IZRAVNALNA MASA 2-5mm
ARMIRANI CEMENTNI ESTRIH 5,5cm
STIROPOR 3cm
HIDROIZOLACIJA T4 4mm
OBSTOJEČA PODLOŽNI BETON

B-B
PVC FINALNA OBLOGA 2-3mm
IZRAVNALNA MASA 2-5mm
ARMIRANI CEMENTNI ESTRIH 5,5cm
STIROPOR 3cm
HIDROIZOLACIJA T4 4mm
OBSTOJEČA PODLOŽNI BETON

C-C
PVC FINALNA OBLOGA 2-3mm
IZRAVNALNA MASA 2-5mm
ARMIRANI CEMENTNI ESTRIH 4,5cm
STIROBETON 4cm
STIROPOR 2+5cm
OBSTOJEČA KASETRANA PLOŠČA

D-D
PVC FINALNA OBLOGA 2-3mm
IZRAVNALNA MASA 2-5mm
ARMIRANI CEMENTNI ESTRIH 4,5cm
STIROBETON 4cm
STIROPOR 2+5cm
OBSTOJEČA KASETRANA PLOŠČA

E-E
KLASIČNI HRASTOV PARKET 22mm
IZRAVNALNA MASA 2-5mm
ARMIRANI CEMENTNI ESTRIH 7cm
STIROBETON 4cm
STIROPOR 2+5cm
OBSTOJEČA KASETRANA PLOŠČA

PVC FINALNA OBLOGA 2-3mm
IZRAVNALNA MASA 2-5mm
ARMIRANI CEMENTNI ESTRIH 4,5cm
STIROBETON 4cm
STIROPOR 2+5cm
OBSTOJEČA KASETRANA PLOŠČA

PVC FINALNA OBLOGA 2-3mm
IZRAVNALNA MASA 2-5mm
ARMIRANI CEMENTNI ESTRIH 4,5cm
STIROBETON 4cm
STIROPOR 2+5cm
OBSTOJEČA KASETRANA PLOŠČA

DETAIL "F"

MUSEL MISEL PROJEKTIRANJE & INŽENIRING, d.o.o., PVKA ČANKARJEVA 1, 6230 POSTOJNA tel: 050 18 666 e-mail: info@misel.si		IZS-1006 <small>INTERAKCIJSKI STROJ</small>	
OBJEKTOKACIJA	ZAMENJAVA NOTRANJIH FINALNIH TLAKOV V STAVBI OŠ DRAGOTINA KETTEJA V ILIRSKI BISTRICI		
NAROČNIK	OBČINA ILIRSKA BISTRICA BAZOVIŠKA CESTA 14, ILIRSKA BISTRICA		
INVESTITOR	OBČINA ILIRSKA BISTRICA BAZOVIŠKA CESTA 14, ILIRSKA BISTRICA		
ŠTEVILKA PROJEKTA	A 014/10		
PROJEKCIJSKA DOKUMENTACIJA / FAZA	PZI	ARHITEKTURNI NAČRT	
	MERLO	ŠT. RŠBE	DATUM
VSEBINA / NASLOV RŠBE	PREREZ A-A	1:50	6 MAREC 2010
	IME	PROJEKCIJSKA	PODPIS
ODGOVORNI VOĐIA PROJEKTA	IZTOK N. ČANČULA u.d.J.a.	A - 0251	<i>[Signature]</i>
ODGOVORNI PROJEKTANT	IZTOK N. ČANČULA u.d.J.a.	A - 0251	
PROJEKTANT	GREGA SMREKAR u.d.l.a.	A - 1042	<i>[Signature]</i>
SPREMEMBE	OPIS SPREMEMBE	PODPIS	DATUM: