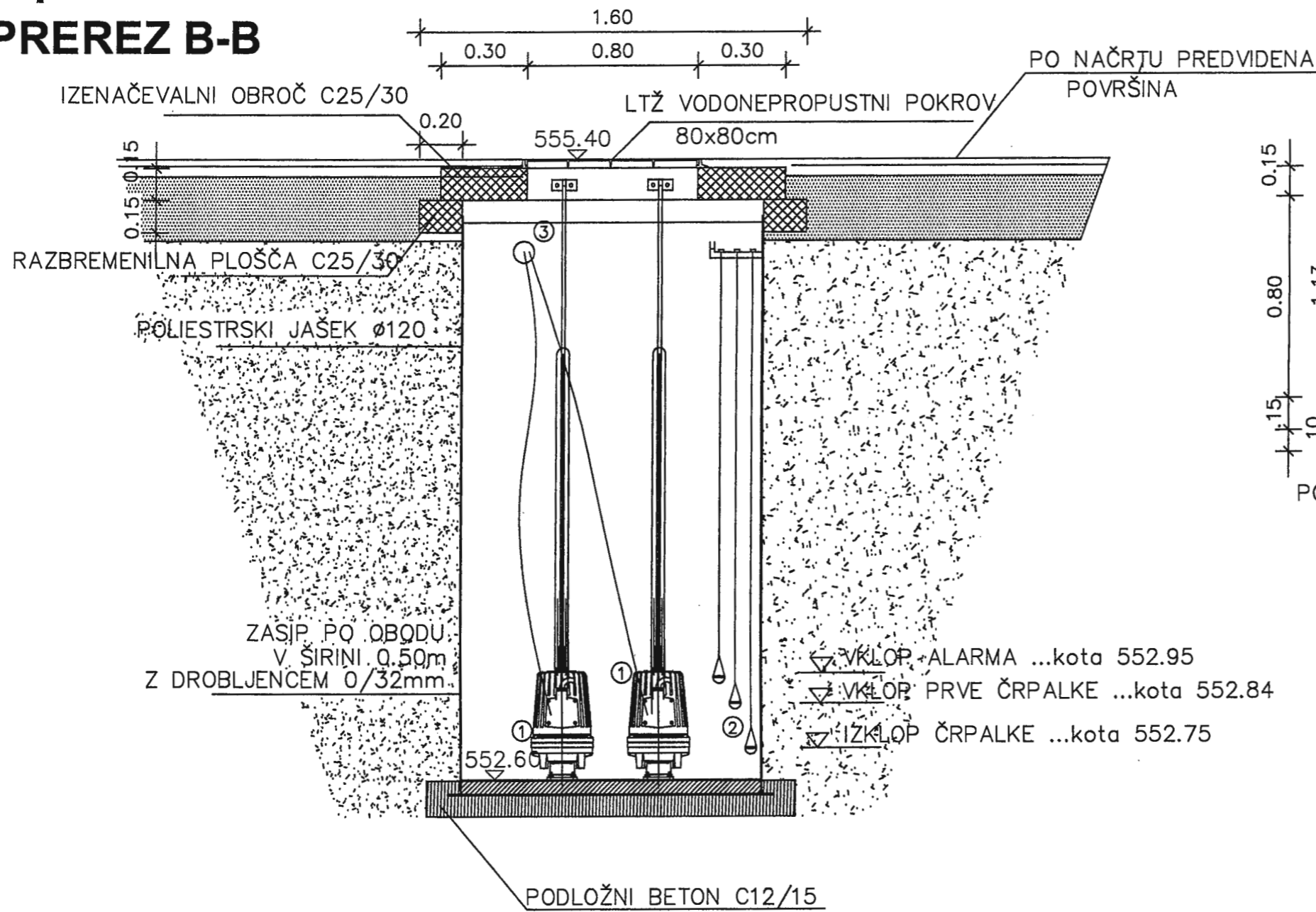
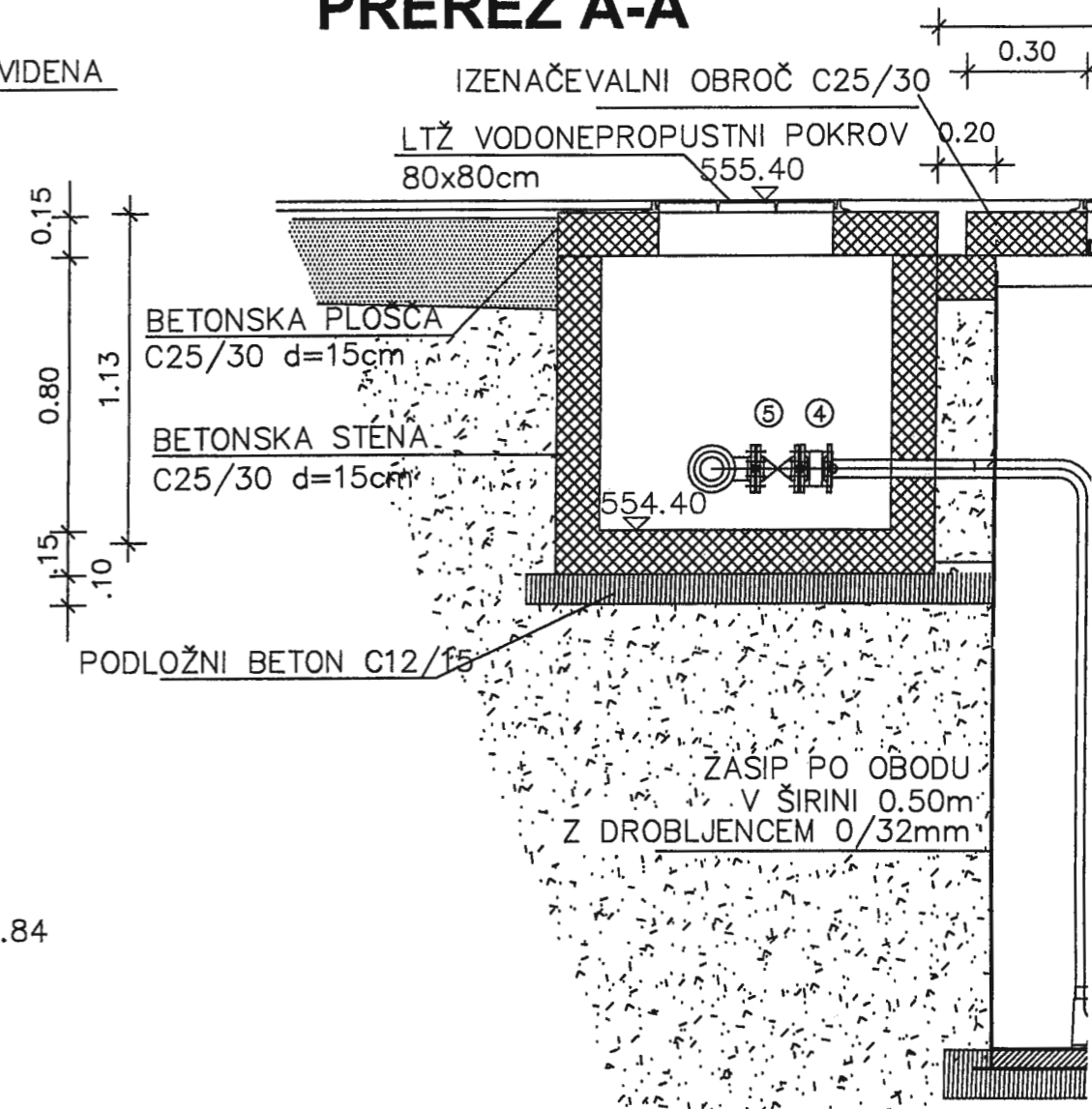


# Črpališče 2

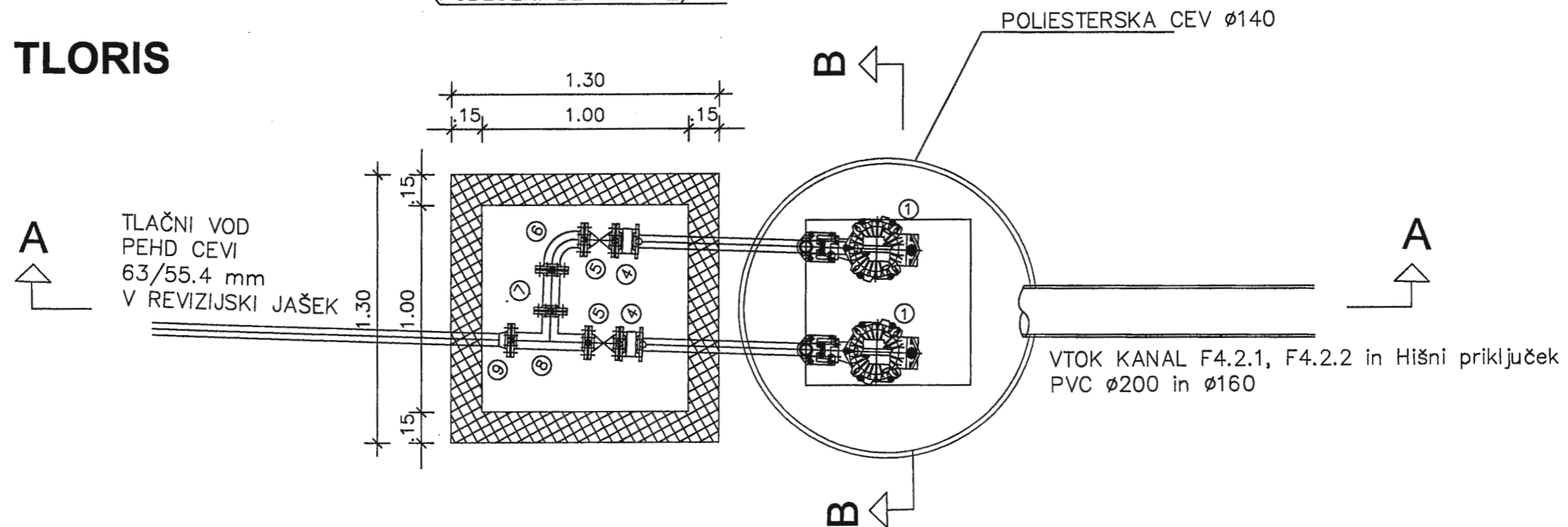
## PREREZ B-B



## PREREZ A-A



## TLORIS



### LEGENDA:

- 1...POTOPNA ČRP  
Dolžina tlačne  
(npr. ITT Flygt)
- 2...NIVOJNA STIK
- 3...DOVOD PVC C  
VKLOP-IZKLOP  
S npr. "FLYGT"
- 4...NEPOVRATNI F
- 5...OVALNI KLINA
- 6...QØ50 90°
- 7...FFØ50x200mm
- 8...T KOMAD Ø50
- 9...ZOBATA SPOJ

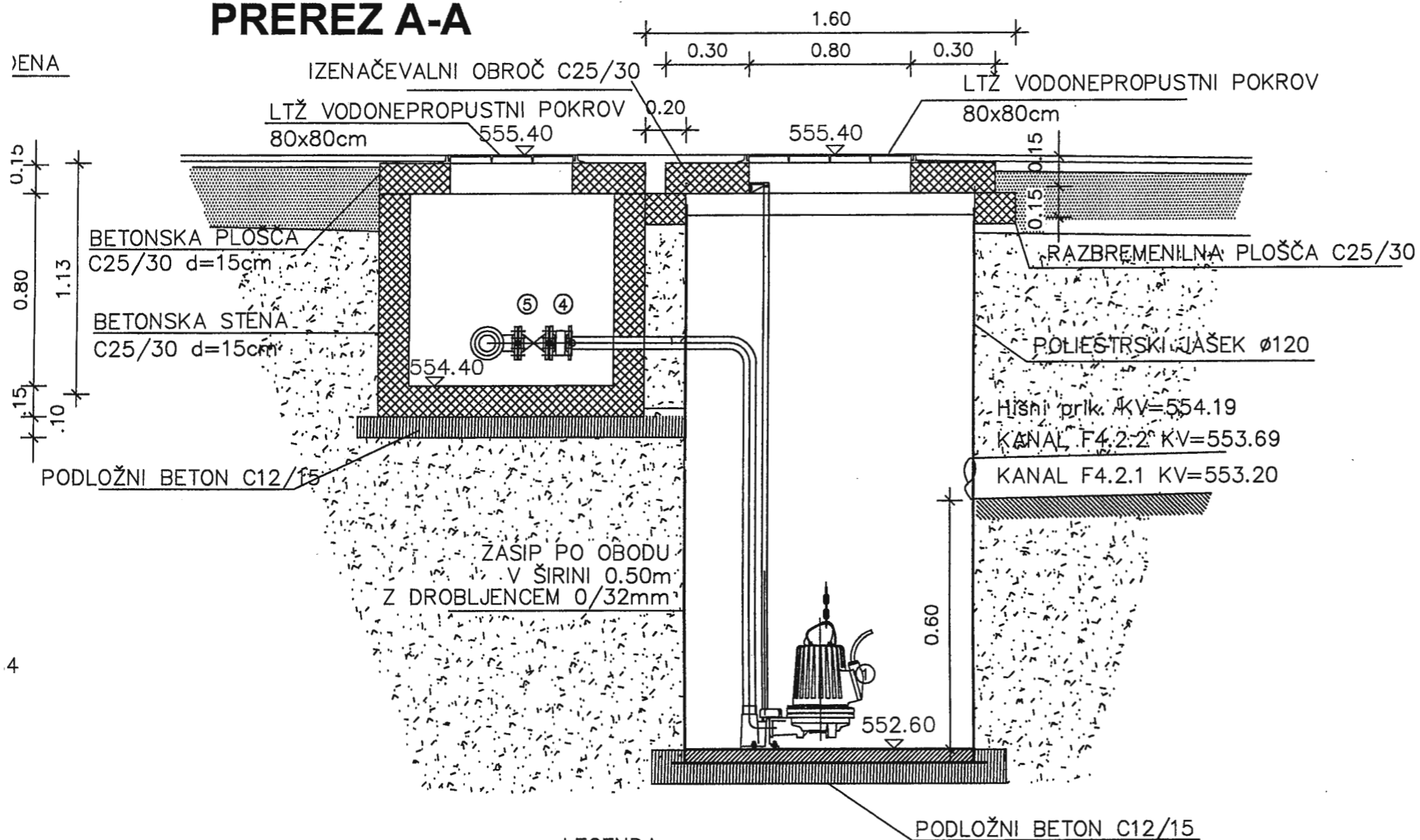
### KRASINVEST

inženiring, projektir  
Partizanska cesta  
tel.: +386 5 7313 11  
info@krasinvest.si

### VSEBINA:

Detajl Črpališč

# PREREZ A-A



## LEGENDA:

- 1...POTOPNA ČRPALKA ZA FEKALNO VODO DOTOK:1.5 l/sec, Hgeod=4,32m, Dolžina tlačnega voda 62,5m, tlačni vod PE d=50/40,8 (npr. ITT Flygt potopna črpalka DP 3057.181 MT)
- 2...NIVOJNA STIKALA
- 3...DOVOD PVC CEV 110 DO ELEKTRO OMARICE Z VSEMI ELEMENTI ZA VKLOP-IZKLOP IN IZMENIČNO DELOVANJE DVEH ČRPALK S npr. "FLYGT AVTOMATIKO"
- 4...NEPOVRATNI PRIROBNIČNI VENTIL
- 5...OVALNI KLINASTI ZASUN
- 6...QØ50 90°
- 7...FFØ50x200mm
- 8...T KOMAD Ø50
- 9...ZOBATA SPOJKA Ø50

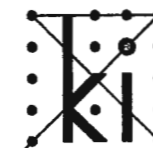
A CEV Ø140

A

KANAL F4.2.1, F4.2.2 in Hišni priključek  
Ø160

### KRASINVEST

inženiring, projektiranje in geodetske storitve d.o.o. Sežana  
 Partizanska cesta 30, 6210 SEŽANA  
 tel.: +386 5 7313 180, fax: +386 5 7313 181  
 info@krasinvest.si, www.krasinvest.si, IZS: 1670



VSEBINA:  
 Detaji Črpališča 2

MERILO:  
 1:25