

LEGENDA ZNAKOV IN POVEZAV

- Z - znak pripravnosti
- svetilka na dragu
- stanovišča
- električni drog niske napetosti
- vrh
- tržnik
- svedrovnik
- gospodarska stamba
- jašek komunalnih voda
- vodovodni jašek
- električni drog
- električna omara
- jašek meteornih voda
- kanalizacijski jašek
- postojna stavba
- lesena gospodarska stavba
- njiva
- vodovodni jašek
- grmovje, goščava rusevje
- cisterna za nizek tlak
- podzemni hidrant

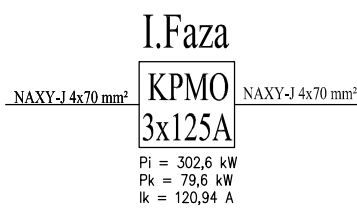
Spr.:	Opis spremembe:	Datum:	Podpis:
<b>BIRO PETKOVSKI d.o.o.</b> Podjetje za projektiranje in inženiring		Ident. št. IZS: 0558	
		investitor: Občina Ilirska Bistrica Bazoviška 14, 6250 Ilirska Bistrica	
objekt:	Osnovna šola Podgrad		
načrt:	Elektro inštalacije - I. FAZA	št. načrta:	101912/1-E-NNP-I. FAZA
velikost:	Situacija - novo stanje	merilo:	1:500
vrsta načrta:	PZR	datum izdelave:	december 2013
odgovorna projekta:	Iztok N. Čančula, u.d.i.a.	podpis:	datum podpisa:
odg. projektant:	Božidar Čamer, el. teh.	IZS E-9168	13. 12. 2013
projektni inženir:	Tomaž Metulj, el. teh.		13. 12. 2013
št. lista:	2	opomba:	

Podstrešje

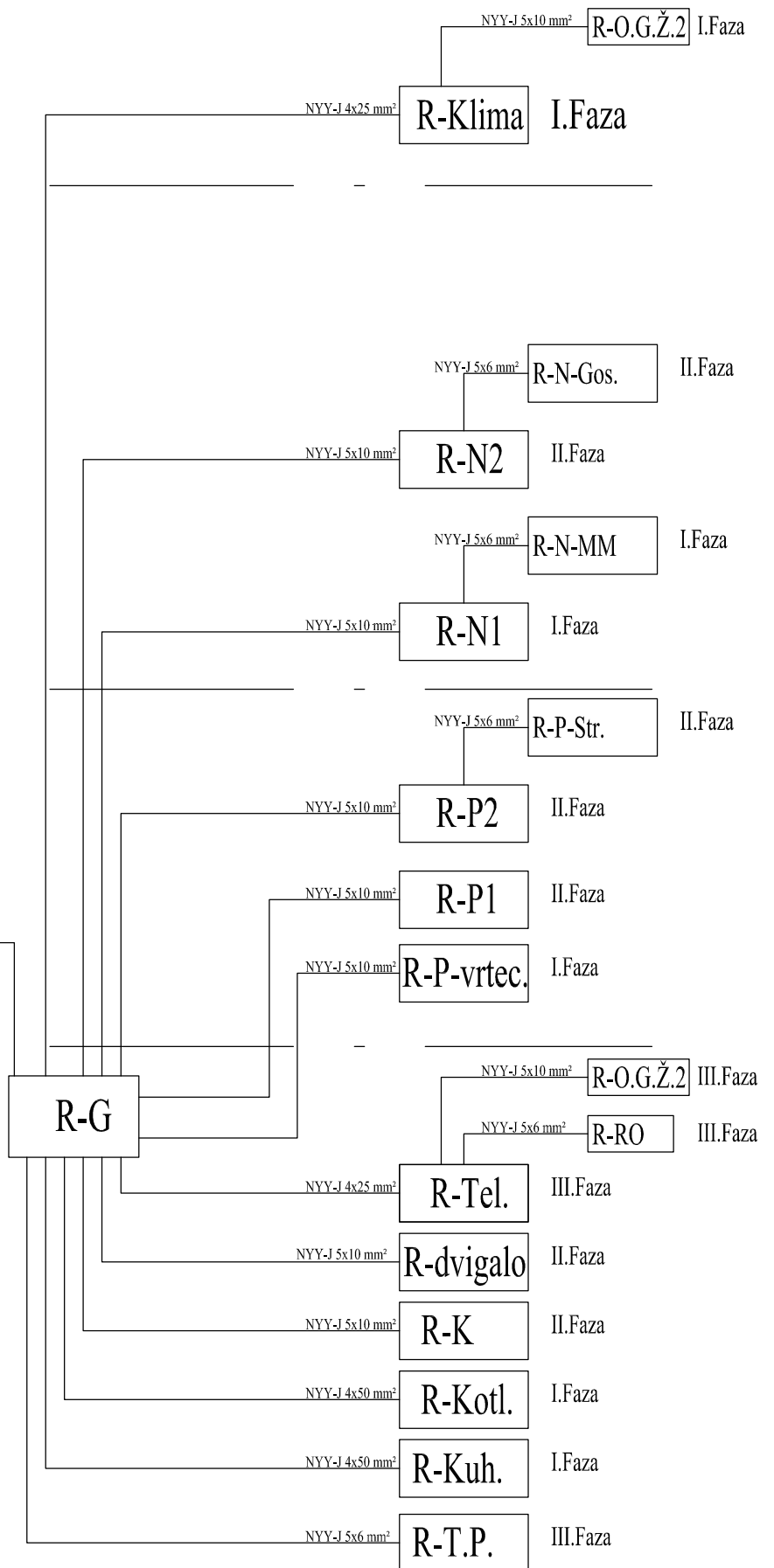
Nadstropje

Pritličje

Klet



I.Faza



Id.št. IZS 0558

Objekt/Lokacija:

Osnovna šola Podgrad



**BIRO PETKOVSKI** d.o.o.  
Podjetje za projektiranje in inženiring

Vsebina/Naslov risbe:

Blok shema napajanja

Št. načrta:

101912/1-E-NNP-I. FAZA

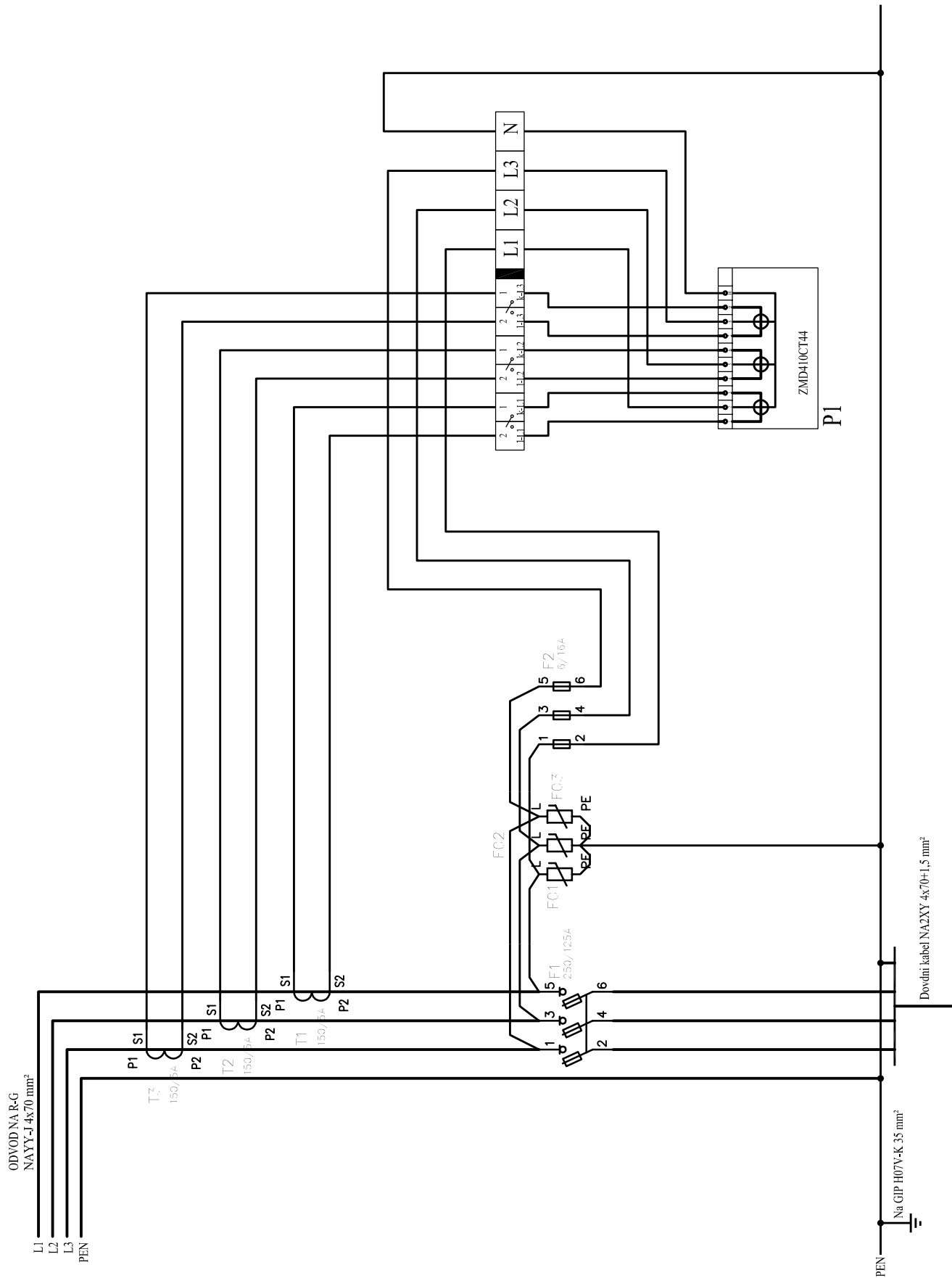
Identifikacijska št.:

IZS E-9168

Merilo: 1:x

List. št.:

3



ODVOD NA R-G  
NAYY-J 4x70 mm²

L1  
L2  
L3  
PEN

P1 S1  
T3 150/5A

P2 S2  
P1 S1

P2 S2  
T2 150/5A

P1 S1  
T1 150/5A

P2 S2  
P1 S1

FC2  
FC1  
F1 250/1,5A  
F2 6/16A  
PE  
N

Na GIP H07V-K 35 mm²  
PEN

Dovodni kabel NA2XY 4x70+1,5 mm²

ZMD410CT44

PI

Id.št. IZS 0558

Objekt/Lokacija:

Osnovna šola Podgrad



**BIRO PETKOVSKI** d.o.o.  
Podjetje za projektiranje in inženiring

Vsebina/Naslov risbe:

Vežalna shema KPMO

Št. načrta:

101912/1-E-NNP-I. FAZA

Identifikacijska št.:

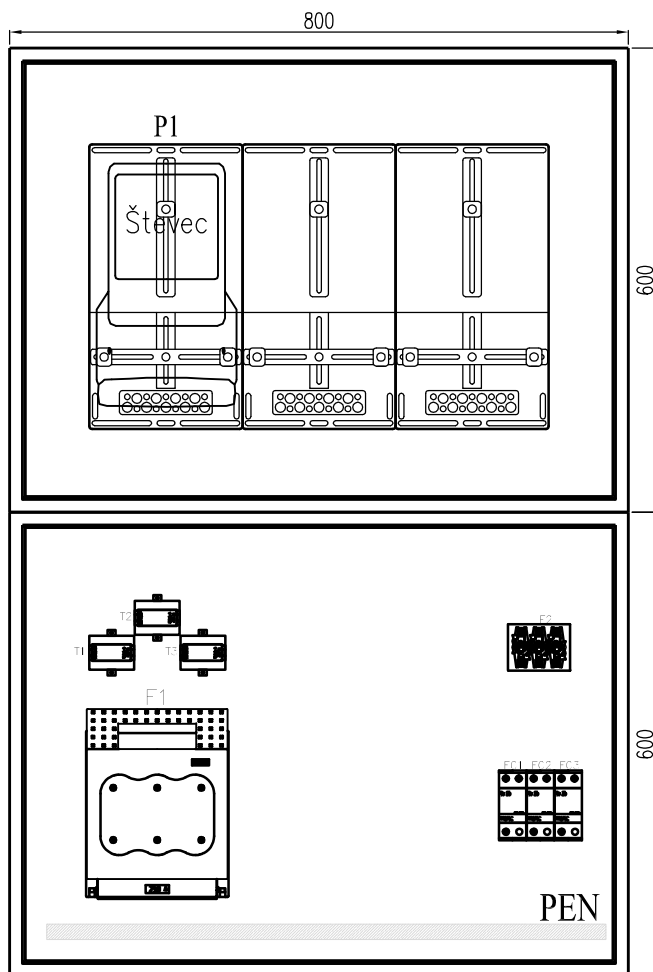
IZS E-9168

Merilo:

1:x

List. št.:

4



Id.št. IZS 0558

Objekt/Lokacija:

Osnovna šola Podgrad



**BIRO PETKOVSKI** d.o.o.  
Podjetje za projektiranje in inženiring

Vsebina/Naslov risbe:

Izgled KPMO

Št. načrta:

101912/1-E-NNP-I. FAZA

Identifikacijska št.:

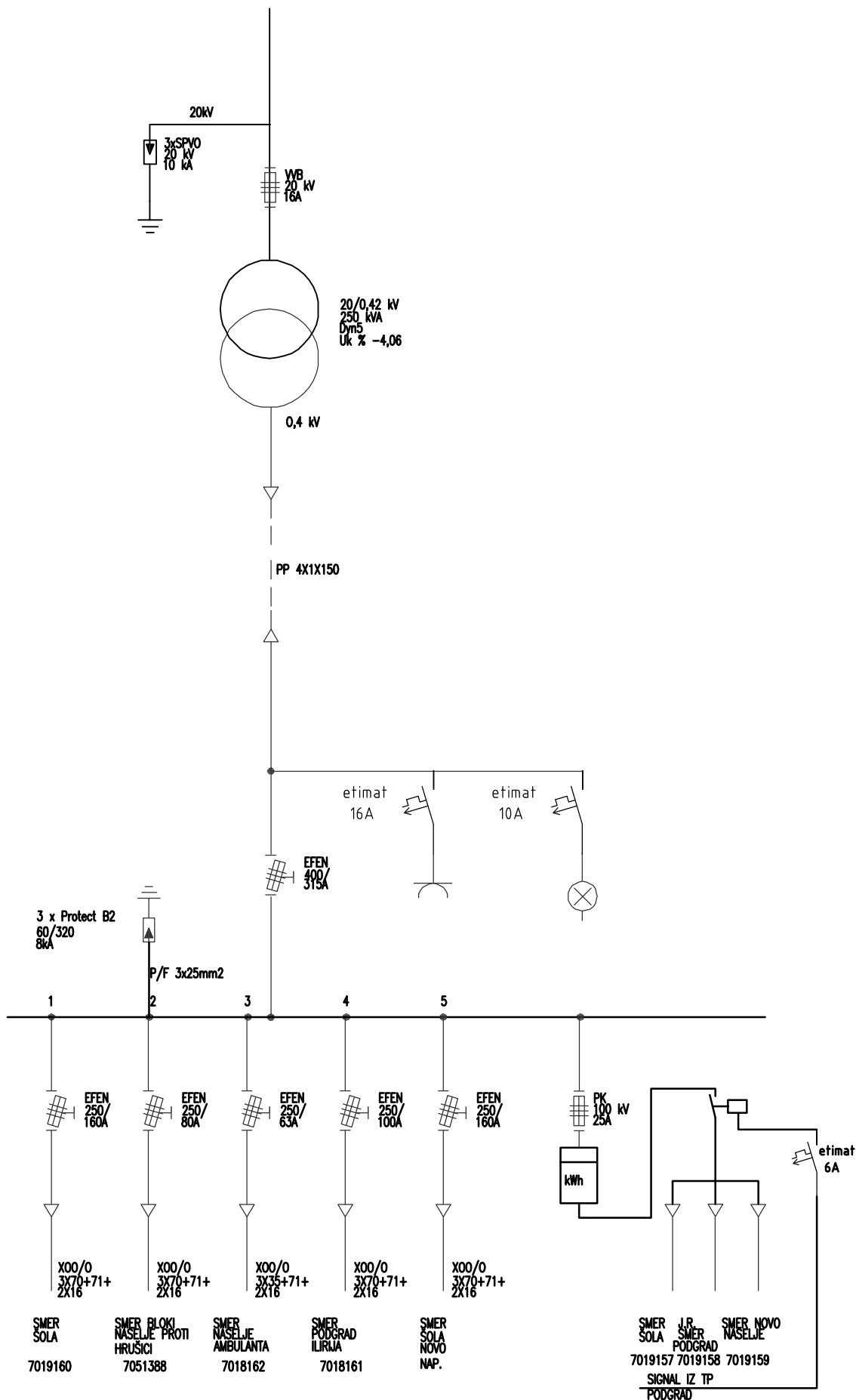
IZS E-9168

Merilo:

1:10

List. št.:

5



Id.št.IZS 0558

Objekt/Lokacija:

Osnovna šola Podgrad



**BIRO PETKOVSKI** d.o.o.  
Podjetje za projektiranje in inženiring

Vsebina/Naslov risbe:

Enoplna shema TN361 PODGRAD II ŠOLA

Št. načrta:

101912/1-E-NNP-I. FAZA

Identifikacijska št.:

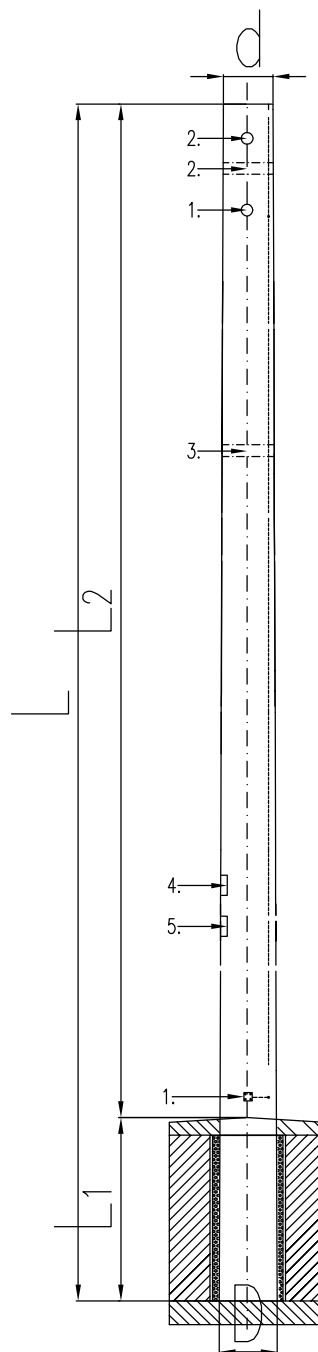
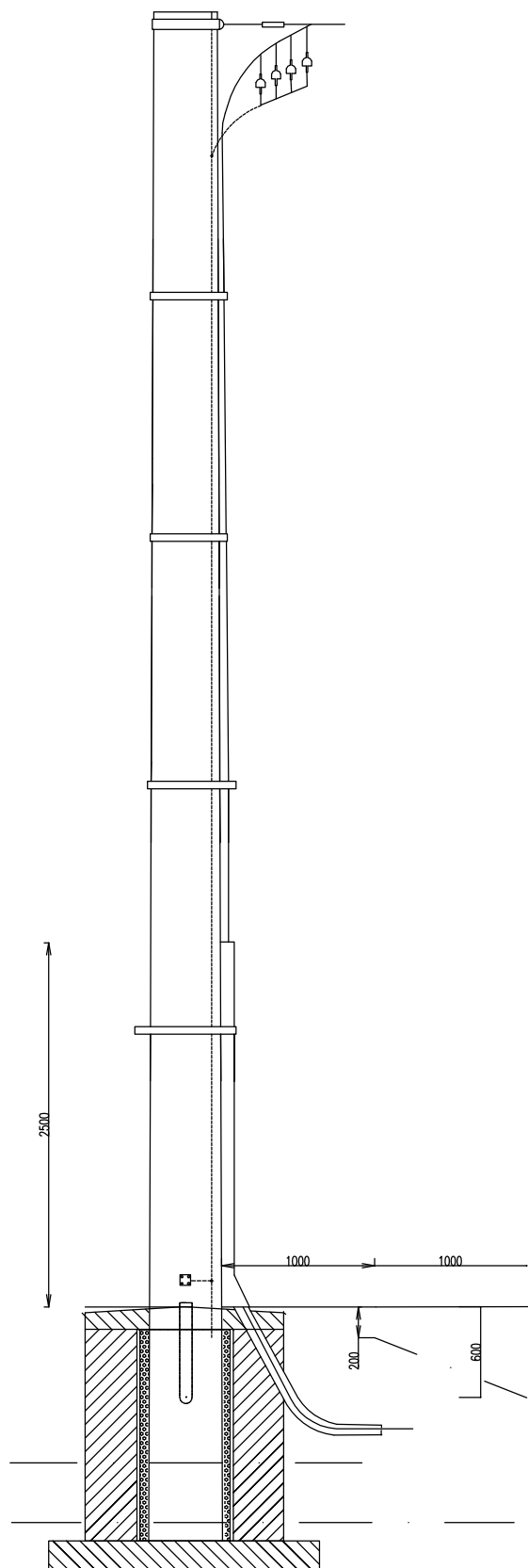
IZS E-9168

Merilo: 1:x

List. št.:

6





#### 1. Tehnične karakteristike

Nazivna napetost 0,4 kV

Vodniki Kabelski snop Al 3x70+71,5mm<sup>2</sup>

Napenjanje vodnika max. 8 daN/mm<sup>2</sup>  
Višina droga 10 m

Globina vkopa 1,6 m

Oprema za obešanje "Dalekovod" Zagreb  
"Mehanika" Trbovlje

#### 2. Legenda

1. Matica M12 za ozemljitev
2. Cevke pravokotne druga na drugo za vijake M
3. Cevka za vijak M18
4. Opozorilna tablica
5. Tablica s podatki o drogu

L = dolžina droga

d = zunanji premer na vrhu

D = zunanji premer na dnu

L<sub>v</sub> = globina vkopa droga

L<sub>v</sub> = višina droga nad površino

F = dopustna horizontalna sila na vrhu droga

Id.št. IZS 0558



**BIRO PETKOVSKI** d.o.o.  
Podjetje za projektiranje in inženiring

Objekt/Lokacija:

Osnovna šola Podgrad

Vsebina/Naslov risbe:

Detajl droga

Št. načrta:

101912/1-E-NNP-I. FAZA

Identifikacijska št.:

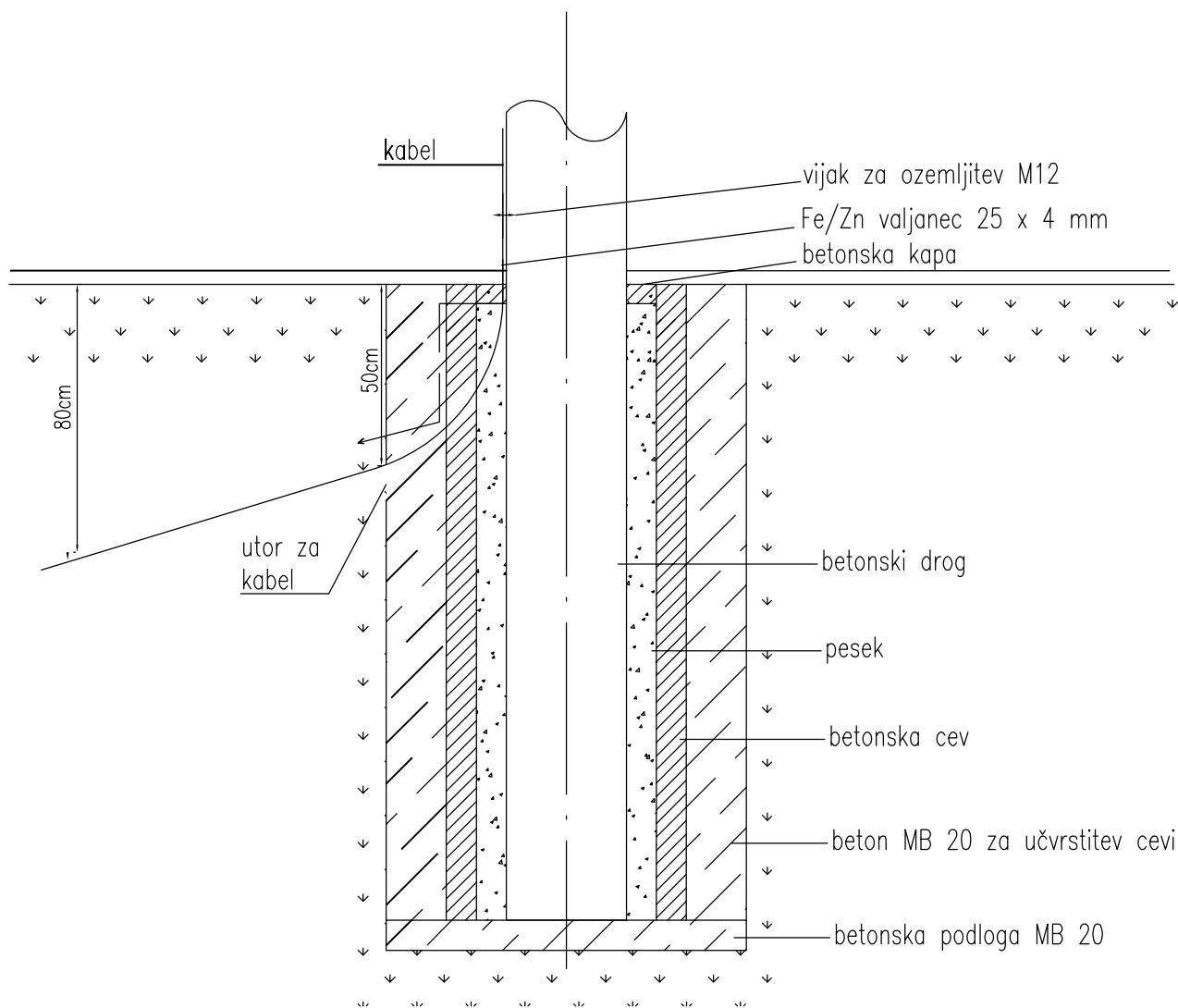
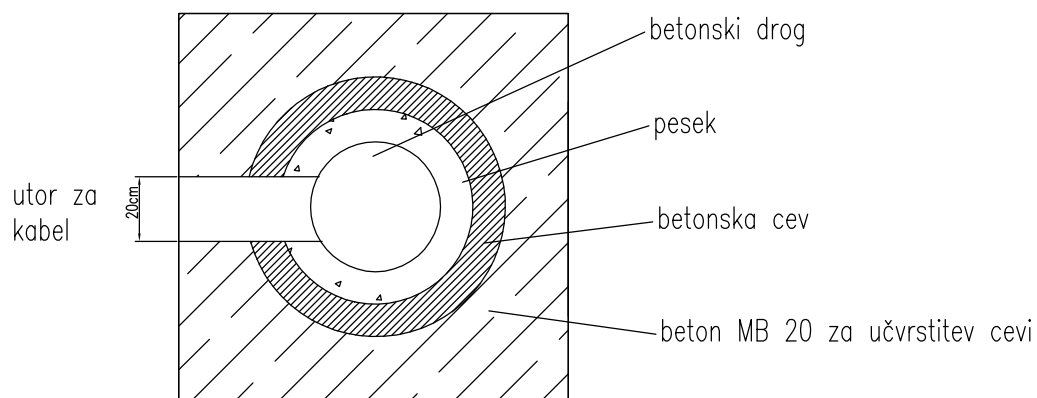
IZS E-9168


Merilo:

1:50

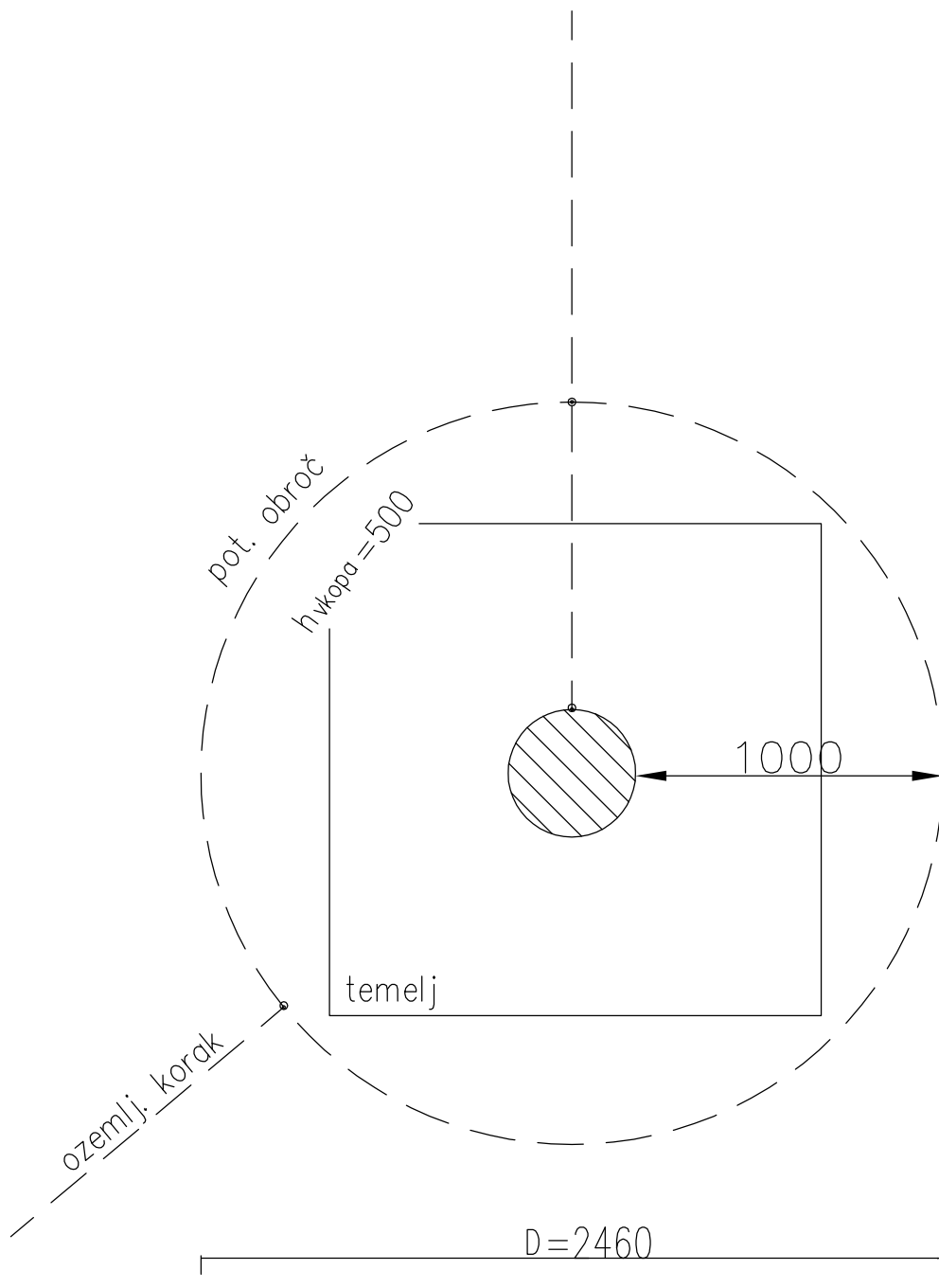
List. št.:


7



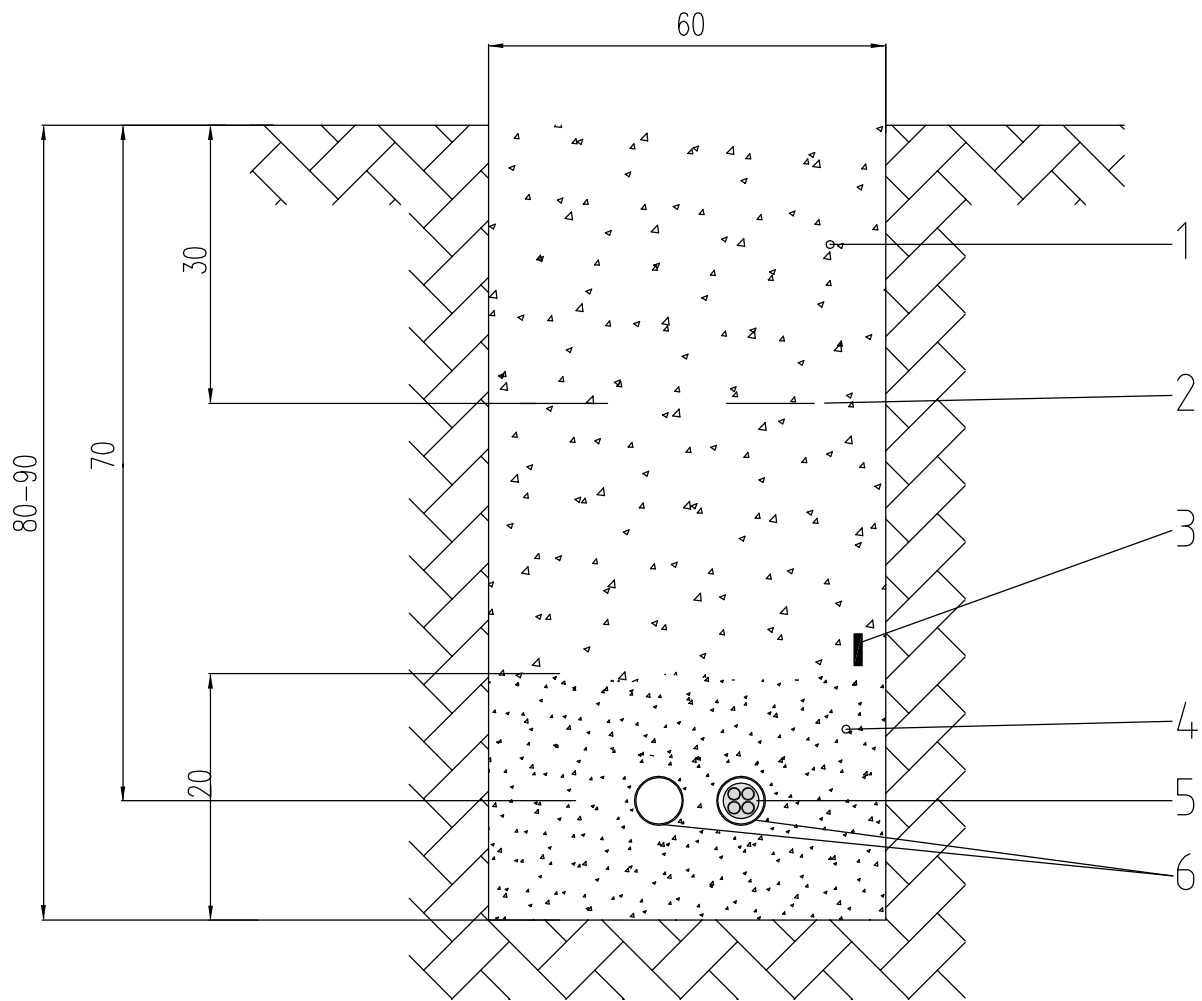
 <b>BIRO PETKOVSKI</b> d.o.o. Podjetje za projektiranje in inženiring	Id.št.IZS 0558	Objekt/Lokacija: <b>Osnovna šola Podgrad</b>	
	Št. načrta: <b>101912/1-E-NNP-I. FAZA</b>	Vsebina/Naslov risbe: <b>Temeljenje droga</b>	Identifikacijska št.: <b>IZS E-9168</b>
		Merilo: <b>1:25</b>	List. št.: <b>8</b>





 <b>BIRO PETKOVSKI</b> d.o.o. Podjetje za projektiranje in inženiring	Id.št. IZS 0558	Objekt/Lokacija:	Osnovna šola Podgrad	
		Vsebina/Naslov risbe:	Ozemljitev droga	
Št. načrta: 101912/1-E-NNP-I. FAZA	Identifikacijska št.:	IZS E-9168	Merilo: 1:25	List. št.: 9


# PRIKAZ POLAGNJA DOVODNEGA KABLA



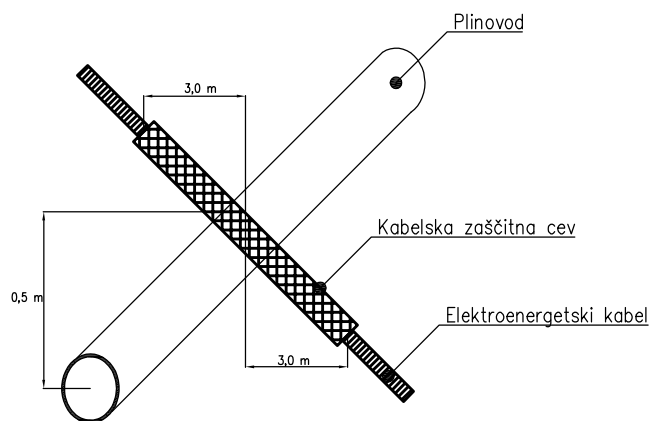
a×= za vsak nov kabel je treba jarek razširiti za 15 cm.

## LEGENDA:

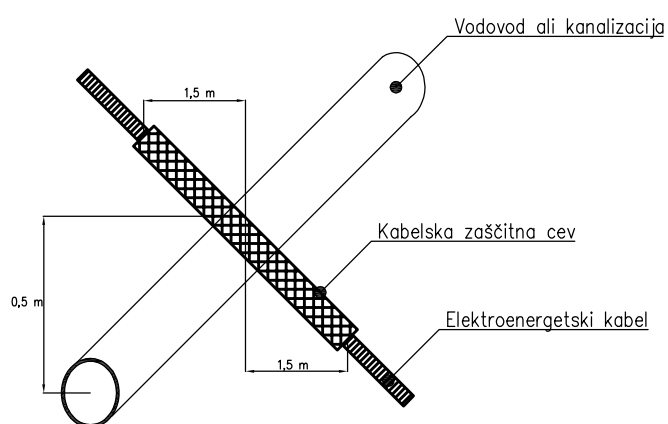
1. zemlja iz izkopa
2. plastični opozorilni trak
3. ozemljilni trak Fe-Zn 25x4 mm
4. zdrobljena zemlja ali mivka
5. energetski zemeljski kabel 1 kV položen v cevi
6. stigmaflex cev fi 110 mm

 <b>BIRO PETKOVSKI</b> d.o.o. Podjetje za projektiranje in inženiring	Id.št.IZS 0558	Objekt/Lokacija: <b>Osnovna šola Podgrad</b>	
	Vsebina/Naslov risbe: <b>Polaganje kabla</b>		
Št. načrta: <b>101912/1-E-NNP-I. FAZA</b>	Identifikacijska št.: <b>IZS E-9168</b>	Merilo: <b>1:x</b>	List. št.: <b>10</b>

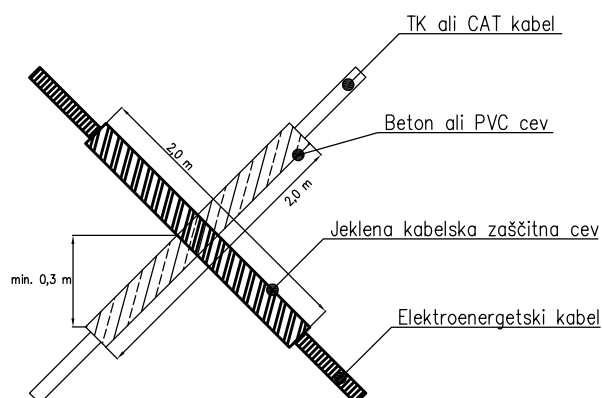
### Križanje plinovoda in elektroenergetskega kabla



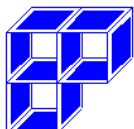
### Križanje vodovoda–kanalizacije in elektroenergetskega kabla



### Križanje TK ali CAT kabla z elektroenergetskim kablom



<p>Id.št. IZS 0558</p> <p><b>BIRO PETKOVSKI</b> d.o.o. Podjetje za projektiranje in inženiring</p>	<p>Objekt/Lokacija: <b>Osnovna šola Podgrad</b></p>	
<p>Št. načrta: <b>101912/1-E-NNP-I. FAZA</b></p>	<p>Vsebina/Naslov risbe: <b>Križanje energetskega kabla z ostalimi vodi</b></p>	
	<p>Identifikacijska št.: <b>IZS E-9168</b></p>	<p>Merilo: <b>1:x</b>      List. št.: <b>11</b></p>



**BIRO PETKOVSKI, d.o.o., Ljubljana**

Podjetje za projektiranje in inženiring

Brnčičeva 25, 1231 Ljubljana

E-mail: [posta@biro-petkovski.si](mailto:posta@biro-petkovski.si)

Tel.: 01/563-60-40, fax: 563-60-48

## 4.2.1. NASLOVNA STRAN NAČRTA NN PRIKLJUČKA

**ŠTEVILČNA OZNAKA NAČRTA**

4.2

**VRSTA NAČRTA**

Načrt elektro inštalacij in elektro opreme

**Načrt NN priključka**

**INVESTITOR:**

OBČINA ILIRSKA BISTRICA  
Bazoviška 14, 6250 Ilirska Bistrica

**OBJEKT:**

OSNOVNA ŠOLA PODGRAD

**VRSTA PROJEKTNE DOKUMENTACIJE**

projekt za razpis PZR – NNP - sprememba

**ZA GRADNJO**

Odstranitev obstoječega objekta osnovne šole in otroškega vrtca Podgrad, novogradnja osnovne šole in otroškega vrtca Podgrad in rekonstrukcija in prizidava obstoječe telovadnice

**PROJEKTANT**

BIRO PETKOVSKI, d.o.o., Ljubljana  
Brnčičeva 25, 1231 Ljubljana - Črnuče  
Jernej Gnidovec, u.d.i.s.

Žig podjetja:

podpis

**ODGOVORNI PROJEKTANT**

Božidar Čamer  
IZS E-9168

Osebni žig:

podpis

**ŠTEVILKA, KRAJ IN DATUM IZDELAVE NAČRTA**

101912/1-E-NNP-I. FAZA, Ljubljana, december 2013

**ODGOVORNI VODJA PROJEKTA**

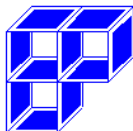
Iztok N. Čančula, u.d.i.a.

ZAPS 0251 A

Osebni žig:

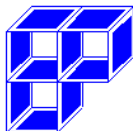
podpis





## **4.2.2. KAZALO VSEBINE NAČRTA ELEKTRO INŠTALACIJ IN ELEKTRO OPREME ŠT. 101912/1-E-NNP-I. FAZA**

<b>4.2.1. NASLOVNA STRAN NAČRTA NN PRIKLJUČKA .....</b>	<b>1</b>
<b>4.2.2. KAZALO VSEBINE NAČRTA ELEKTRO INŠTALACIJ IN ELEKTRO OPREME ŠT. 101912/1-E-NNP-I. FAZA .....</b>	<b>2</b>
<b>4.2.3. TEHNIČNO POROČILO .....</b>	<b>3</b>
<b>4.2.3.1. REKAPITULACIJA NN PRIKLJUČKA.....</b>	<b>14</b>
<b>4.2.4. RISBE .....</b>	<b>15</b>



## 4.2.3. TEHNIČNO POROČILO

### SPLOŠNO

Izdelan je projekt PZR-NNP elektro inštalacij za objekt: OSNOVNA ŠOLA PODGRAD za investitorja OBČINA ILIRSKA BISTRICA, Bazoviška 14, 6250 Ilirska Bistrica.

Pri projektiranju so bili upoštevani ukrepi in rešitve veljavnih tehničnih smernic

- TEHNIČNO SMERNICO ZA NIZKONAPETOSTNE INŠTALACIJE: TSG-N-002:2009
- TEHNIČNO SMERNICO ZA UČINKOVITO RABO ENERGIJE: TSG-1-004:2010
- Sistemska obratovalna navodila za distribucijsko omrežje električne energije (Uradni list RS št. 41/30.5.2011)

### NAPAJANJE

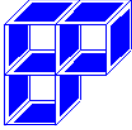
Za obstoječo šolo je sedaj montirana priključna omara z merilno garnituro za 1 x 70 kW. Za osnovno šolo z telovadnico in vrtec bomo potrebovali priključno moč 80 kW ali 3x125A. Povečanje moči je predvsem zaradi kuhinje in toplotne črpalke predvidene za ogrevanje.

KPMO z merilno garnituro bo v omarici na fasadi objekta glej situacijo. Obstoječo merilno garnituro bomo premestili v omarico na fasado objekta. Iz KPMO se bo napajal glavni razdelilec v kleti objekta, z kablom NA2XY-J 4x70 mm<sup>2</sup>, kateri bo v KPMO varovan z 3x125A.

V 1. fazi gradnje se bodo iz razdelilca R-G v kleti objekta napajali razdelilniki: R-Kuh., R-Kot., R-P-vrtec., R-N1 in R-Klima. V 2. fazi, pa se bodo nanj priključili še ostali razdelilniki razen razdelilnikov v telovadnici, ki se priključijo na R-G v tretji fazi..

Za napajanje nove KPMO se bo napel na obstoječo traso nov kabel Al X00 3x70+71+2x16 iz obstoječe transformatorske postaje, kjer se bo varoval z novim varovalčnim stikalom moči 3x250A in varovalnimi vložki 3x160A. Ker obstaja bojazen, da obstoječa drogova, drugi in tretji, ne bosta dovolj močna za nošenje obstoječih in novega kabla, ju bomo zamenjali z novimi močnejšimi, ki ju bomo vbetonirali poleg obstoječih. Po premestitvi obstoječih kablov na nova drogova, bomo stara odstranili. Od tretjega stebra bomo novi kabel za šolo položili v zemljo do merilne omarice. KPMO bo kovinske izvedbe vgrajena v fasadi objekta.

Zaradi postavitve novih parkirišč in objekta se mora prestaviti tudi obstoječe prostozačno omrežje, kot je prikazano v situaciji.



## TIP IN IZVEDBA INŠTALACIJ

Karakteristični podatki inštalacije in naprav:

nazivna napetost	3x230V/400V,50Hz
sistem napajanja glede ozemljitve:	TN
sistem napajanja v objektu	TN-C-S
zaščita inštalacij in naprav:	s samodejnim odklopom napajanja

Vsa električna inštalacijska dela morajo biti izvedena v celoti skladno z obstoječimi in veljavnimi tehničnimi predpisi in standardi.

Izvajalec elektro inštalacijskih del mora pri izbiri in nabavi materiala paziti, da bo vgradil samo tak material, za katerega proizvajalec z atestom oziroma kako drugo uradno listino izdano od pooblaščenega ustanove dokaže njegovo tehniško brezhibnost pri pogojih vgradnje oziroma uporabe.

Za vsa dela in material veljajo tako glede stroškov kot glede izdelave vrednosti v podjetjih, katerih predmet poslovanja so elektro montažna dela. V primeru uporabe drugačnega materiala je potrebno upoštevati navedbe drugega odstavka tega poglavja in dobiti pristanek nadzornega organa.

Izvajalec je dolžan pisмено obvestiti projektanta, investitorja ter nadzorni organ, če ugotovi, da so potrebne večje spremembe pri izvajanju elektroenergetskih inštalacij.

Za vse potrebne spremembe mora izvajalec zahtevati pisмено soglasje projektanta. Izvajalec del je dolžan koordinirati z izvajalcem gradbenih del ter z izvajalcem ostalih inštalacijskih in montažnih del.

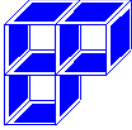
Izvajalec del je dolžan v projektu za izvedbo označiti vse manjše spremembe, ki niso povezane s funkcionalnostjo izvedbe investicije oziroma montaže.

Izvajalec je dolžan na kraju samem izdati ustrezno izjavo, ateste in meritve o izvedbi inštalacije in montiranih naprav. Skupaj z atesti in meritvami pa je dolžan posredovati potrebne prospekte in garancijske liste in navodila za uporabo naprav in inštalacij.

Izvajalec del je dolžan v izvedene stikalne bloke izvesti enopolne in večpolne načrte izvedenih del z vsemi potrebnimi oznakami in popisom material (vgrajenim).

Izvajalec je dolžan obračunati dela iz popisa, ki bo v projektni dokumentaciji za izvedbo po izvršenih dejanskih izmerah. Točne dolžine kablov in količine kosovnega material se določi ob montaži oziroma izvajanju del.

Po zaključenih elektro inštalacijskih delih je izvajalec dolžan izdati projekt izvedenih del, v kolikor ni izvajal po projektu za izvedbo.



## **Tehnično poročilo energetskega razvoda**

KPMO z merilno garnituro bo v fasadi objekta - glej situacijo. Obstoječo merilno garnituro bomo premestili v novo KPMO.

Za napajanje nove KPMO se bo napel na obstoječo traso nov kabel Al X00 3x70+71+2x16 iz obstoječe transformatorske postaje, kjer se bo varoval z novim varovalčnim stikalom moči 3x250A in varovalnimi vložki 3x160A. Ker obstaja bojazen, da obstoječa drogova, drugi in zadnji, ne bosta dovolj močna za nošenje obstoječih in novega kabla, ju bomo zamenjali z novimi močnejšimi, ki ju bomo vbetonirali poleg obstoječih. Po premestitvi obstoječih kablov na nova drogova, bomo stara odstranili. Od tretjega stebra bomo novi kabel za šolo položili v zemljo do merilne omarice. KPMO bo kovinske izvedbe vgrajena v fasadi objekta.

### **Izbira trase**

Od KPMO pa do R-G v kleti šole se povleče nov kabel tipa: NA2XY-J 4x70 mm<sup>2</sup> v cevi fi 110.

### **Dimenzioniranje in kontrola padcev napetosti**

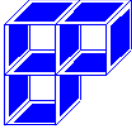
Kable in vodnike dimenzioniramo glede na dopustno tokovno obremenitev in na padec napetosti od TP do končnega porabnika.

Trajno dovoljeni toki so določeni po standardu SIST HD 603 S1 1994, z upoštevanjem zahtev:

- zaščito pred toplotnimi učinki po pravilniku o zahtevah za nizkonapetostne električne inštalacije v stavbah + tehnična smernica TSG-N-002:2009
- zaščito pred nadtoki po pravilniku o zahtevah za nizkonapetostne električne inštalacije v stavbah + tehnična smernica TSG-N-002:2009
- padce napetosti
- mejne temperature priključkov opreme, na katero se vežejo kabli in izolirani vodniki
- zunanje vplive.

Zunanji vplivi so po standardu po pravilniku o zahtevah za nizkonapetostne električne inštalacije v stavbah + tehnična smernica TSG-N-002:2009 v razredu zunanjih vplivov, ki veljajo za normalne (AA4, AC1, AD1, AE1, AF1, AG1, AH1, AK1, AL1, AM1, AN1, AP1, AQ1, BA1, BB1 in BC2).





## Polaganje kablov

Kabel NA2XY-J 4x70 mm<sup>2</sup> bo položen s v celoti v kabelski kanalizaciji.

Vsa dela pri polaganju kablov, označevanju in zaščiti, pri izdelavi kabelskih spojk, kabelskih glav in druga montažna dela morajo biti opravljena v skladu z veljavnimi tehničnimi predpisi in standardi.

## Transport kabla

Kabli se transportirajo na kabelskih bobnih, krajše dolžine kablov pa se lahko prevažajo v zvitih kolutih z upoštevanjem minimalnega dopustnega premera krivljenja. Konci kablov morajo biti vodo nepropustno zaščiteni z ustreznimi kapami.

Za transport kabelskih bobnov se priporoča uporaba ustreznih kabelskih prikolic in ustreznega tovornega vozila. Za prekladanje bobnov se mora uporabiti ustrezno dvigalo, skladiščne rampe in podobno, kar preprečuje poškodbe stranic bobna in kabla. Transport kabla s kotaljenjem je dopusten samo na krajših razdaljah, v primeru da je teren raven in brez kamenja in samo tedaj, ko je kabel na bobnu čvrsto navit, konci kabla pa pritrjeni na stranico bobna ali če je boben blindiran. Kabla v kolutu ne smemo kotaliti oziroma ga nositi na drogu. Na gradbišču je potrebno bobne zavarovati pred nehotenim kotaljenjem.

Kable je potrebno skladiščiti na pokritem mestu in zavarovati pred direktnimi sončnimi žarki, atmosferskimi vplivi, gnilobo ter možnostjo poškodb. Vsak kabelski boben mora imeti napisno ploščico z vtisnjenimi podatki o kablu: tip kabla, število in presek žil, nazivno napetost, težo in dolžino kabla, leto izdelave in številko kabelskega koluta.

Največje dopustne vlečne sile pri vleki različnih tipov in konstrukcij kablov so prikazane v tabeli največjih dopustnih vlečnih sil za posamezne tipe in konstrukcije kablov.

Za zmanjšanje vlečnih sil je dopustna uporaba motorno gnanih valjev, ki potiskajo kabel v vlečni smeri (v razmaku od 20 do 30 m ter na vhodu in izhodu lomljene trase).

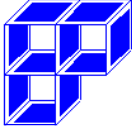
Pri odvijanju, transportu in polaganju kabla je potrebno upoštevati minimalni dopustni polmer krivljenja kablov. Minimalni dopustni polmeri krivljenja različnih tipov in konstrukcij kablov so prikazane v tabeli minimalnih radijev krivljenja kablov za posamezne tipe in konstrukcije kablov.

Polmeri krivljenja prikazani v tabeli so lahko za 30% manjši, če se krivljenje izvaja preko šablon ali če se krivi kable pred kabelskimi končniki.

Tip kabla	Dovoljena vlečna sila [daN]	Radij
	Z nogavico	krivljenja [mm]

Po zahtevah DES

Pri paralelnem polaganju več kablov je potrebno zadržati paralelnost poteka z določenim razmakom vzdolž skupne trase brez medsebojnega križanja.



Namestitev spojk vzdolž trase se izvaja izven smeri trase. Minimalne dimenzije razširitve rova za namestitev spojk morajo ustrezati minimalnim polmerom krivljenja kablov. Vsi položeni kabli morajo biti na obeh straneh daljši od 1-1,5 m, da se omogoči izdelava spojk. Paralelno polaganje spojk ni dopustno. Razmak spojk pri paralelno položenih kablilih mora omogočati montažo in popravilo spojk.

## **Polaganje kabla pri nizkih temperaturah**

Ne priporoča se polaganje kablov pri temperaturah, ki so nižje od + 5°C. Če je zunanja temperatura nižja, moramo kabel predhodno segreti z enim od navedenih načinov:

a) Segrevanje kabla v toplih prostorih; kabelski boben pustimo v zaprtem prostoru, če je temperatura prostora:

od + 5°C do + 10°C      72 ur,

od + 10°C do + 20°C    40 do 48 ur,

od + 20°C do + 25°C    24 do 36 ur.

b) Segrevanje z električnim tokom; Vse žile razen nevtralne (če je manjšega prereza) vežemo paralelno in priključimo na varilno aparaturu ali ustreznemu transformatoru 400/230/7 V. Jakost toka pri segrevanju je cca 1 A/mm<sup>2</sup>. S termometrom kontroliramo temperaturo na površini kabla, pri čemer je maksimalna dopustna temperatura:

+ 40°C      za kable do 1 kV,

Čas segrevanja je odvisen od jakosti toka in se giblje okrog 50 min.

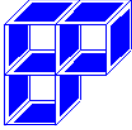
**Opomba: Pri vseh vrednostih moramo vedno v prvi vrsti upoštevati še dodatna priporočila proizvajalca kabla, če jih le-ta predpiše.**

## **Odvijanje kabla**

Pred odvijanjem kabla z bobna moramo natančno preučiti vse pogoje, ki jih je predpisal proizvajalec kabla, kakor tudi preveriti:

- pravilnost zaščitnih kap na koncih kabla,
- stanje plašča kabla na zunanji strani,
- če obstaja možnost morebitne poškodbe zunanjega plašča pri odvijanju,
- splošno stanje kabelskega bobna,
- skladnost tipa ter dolžine kabla s projektiranimi podatki za določeno kabelsko traso.

Za odvijanje kabla je potrebno dvigniti boben s tal na kabelski podstavek ali prikolico. Kabel se odvijata s počasnim in enakomernim vlečenjem z gornje strani bobna tako, da je smer odvijanja nasprotna smeri puščice na bobnu. Zagotoviti moramo možnost zaviranja bobna. Mesto postavitve kabelskega bobna oz. podstavka se prilagodi okoliščinam terena na predvidenem načinu polaganja v neposredni bližini rova oz. kabelske kanalizacije.



## Križanje in približevanje kablov z ostalimi komunalnimi vodi in infrastrukturo

Pri polaganju kablov je potrebno upoštevati predpise glede zahtevanih odmikov od ostalih komunalnih vodov.

Odmik se meri med najbližjimi zunanji robovi inštalacij.

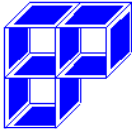
### VODOVOD

	Zahtevan odmik
Vzporedno polaganje	0,5 m
	1,5 m – za magistralni vodovod
	*Oddaljenost se lahko zmanjša za 30% če obe inštalaciji zaščitimo s specialno mehansko zaščito.
Križanje (nad ali pod vodovodom)	0,5 m – za glavni vodovod
	0,3 m – za priključni vodovod
	*Ob manjših razmakih se elektroenergetski kabel zaščiti pred mehanskimi poškodbami z zaščitno cevjo v dolžini 1 m na vsako stran križanja

V primeru da minimalnih odmikov pri paralelnem polaganju kabla z vodovodom na delu trase ne moremo doseči, moramo kable zaščititi s polaganjem v kabelsko kanalizacijo. Polaganje kablov skozi vodovodne komore in hidrante, kakor tudi iznad in poleg njih ni dovoljeno.

### KANALIZACIJA

	Zahtevan odmik
Vzporedno polaganje	0,5 m – za manjše cevi oz. hišne priključke
	1,5 m – za magistralne vode profila nad $\varnothing$ 0,6/0,9 m
Križanje (KB nad kanalizacijo)	0,3 m – za glavni vodovod (z zaščitnimi cevmi 1,5 m na vsako stran križanja)
	*Ko je teme kanalizacijskega profila v globini minimalno 0,8 m se kabel zaščiti s postavitvijo TPE cevi v plasti suhega betona



	*Ko je teme kanalizacijskega profila v globini manjši kot 0,8 m se izvede dodatna mehanska zaščita kabla z jeklenimi cevmi v plasti suhega betona
--	---

V primeru da minimalnih odmikov pri paralelnem polaganju kabla z kanalizacijo na delu trase ne moremo doseči, moramo kable zaščititi s polaganjem v kabelsko kanalizacijo.

Polaganje kablov skozi kanalizacijska okna in skozi odtoke, kakor tudi iznad in poleg njih ni dovoljeno.

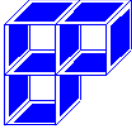
## PLINOVOD

	Zahtevan odmik
Vzporedno polaganje	0,5 m – za plinovod s tlakom pod 4 bara, hišni priključki
	*V izjemnih primerih, ko se takšnega odmika ne da doseči, se za krajše trase dovoljuje odmik manjši od 0,5 m z obvezno specialno mehansko zaščito inštalacije
	1,5 m – za plinovod s tlakom večjim od 4 bara
Križanje	0,5 m
	0,3 m – križanje s hišnimi priključki
	* V kolikor je v obeh primerih križanja manjši razmak, je treba energetski kabel zaščititi pred mehansko poškodbo tako, da je zaščitna cev daljša na vsaki strani križanja za 1 m

## TELEKOMUNIKACIJSKI VODI

	Zahtevan odmik
Vzporedno polaganje	0,5 m – za kable do 20 kV
	*Če ne moremo doseči omenjenih oddaljenosti, se na teh mestih med energetskimi kablji in telekomunikacijskimi kablji namesti pregrada iz termično odpornega materiala.
Križanje (praviloma pod kotom 90° nikakor pa ne manjšim od 45°)	0,3 m – za 1 kV kable
	0,3 m – za kable med 1 kV in 35 kV





	* V kolikor je v obeh primerih križanja manjši razmak, je treba energetske kable zaščititi pred mehansko poškodbo tako, da je zaščitna cev daljša na vsaki strani križanja za 1 m
--	---

Prehod energetskih kablov skozi jaške telekomunikacijske kabelske kanalizacije kot tudi prehod pod jaškom oz. nad njim ni dovoljen.

Če energetski in telekomunikacijski kabli potekajo c skupnem kolektorju, se praviloma nameščajo na nasprotni strani kolektorja z upoštevanjem omenjenih oddaljenosti približevanja. Če se morajo izjemoma namestiti na isti strani tunela, je navpični razmak najmanj 0,5 m. Telekomunikacijski kabli morajo biti pod energetskimi.

### **VAŽNO OPOZORILO!**

**Pri vseh izvedbah križanj energetskega kabla z ostalo nadzemno in podzemno infrastrukturo je potrebno upoštevati soglasja upravljalcev!**

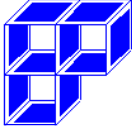
### **Postopek s kablji v obratovanju**

Pri montažnih delih v kabelskem omrežju je potrebno upoštevati navodila s področja zaščite pri delu, posebno pa tako imenovanih pet varnostnih pravil:

- izklopiti,
- zavarovati pred ponovnim vklopom,
- prepričati se o breznapetostnem stanju,
- ozemljiti in kratko skleniti in
- prekriti ali ograditi sosednje dele, ki so pod napetostjo.

### **Označevanje kablov**

Označevanje NN kablov v kabelskih omaricah: v vseh kabelskih omaricah morajo biti vsi kabli označeni s predpisano tablico iz katere je razvidno, iz kje kabel prihaja, oz. kam gre. Za označevanje novo položenih kablov poskrbi izvajalec del.



## Preizkus kablov po položitvi in poskusno obratovanje

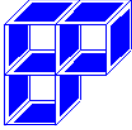
Priporoča se preizkus kabla z enosmerno napetostjo, ko je kabel popolnoma položen s kabelskim priborom pred vklopom v obratovanje. Po preizkušanju mora merilec izdati ustrezeni protokol z rezultati preizkušanja.

Če ni mogoče pred vklopom v obratovanje preizkusiti kabla z enosmerno napetostjo, se dopušča preizkušanje kabla z izmenično napetostjo 50 Hz.

Kontrolo dielektrične trdnosti novo položenih kablov z enosmerno napetostjo je treba opraviti z napetostmi, ki jih prikazuje spodnja tabela.

Nazivna napetost [kV]	Izmenična napetost [kV]	Enosmerna napetost [kV]	Čas trajanja [min.]
12/20	20	50,5	5/15
6/10	10,5	24	15
0,6/1	4	12	10

Poskusno obratovanje za kable ni potrebno.



## **Navodila za varno delo**

Pred pričetkom del na električnem omrežju in napravah je treba izdati dokumente za varno delo, to so delovni program, delovni nalog, dovoljenje za delo in obvestilo o prenehanju dela, ko so dela končana ali začasno prekinjena.

Pri izkopu kabelskih jarkov, polaganju kablov, montaži kabelskih omaric, kabelskih glav in spojk, delu na prosto vodnem omrežju in postavitvi ter delu v transformatorskih postajah, je treba dela izvajati v skladu z določili republiškega zakona o varstvu pri delu ter veljavnimi tehničnimi predpisi in standardi.

Pred pričetkom vseh zemeljskih del se je treba seznaniti s pogoji, ki so podani v soglasjih ostalih komunalnih organizacij.

Obenem je treba pred pričetkom del naročiti nadzor predstavnikov posameznih komunalnih organizacij nad izvajanjem del.

Prav tako mora biti prisoten predstavnik pristojnega distribucijskega elektro podjetja, če izvajajo dela v neposredni bližini obstoječih električnih kablov. Izkopi ob električnih kablji se morajo opravljati samo ročno in pazljivo, z obvezno prisotnostjo odgovorne osebe izvajalca in predstavnika pristojnega distribucijskega elektro podjetja.

Obstoječe kable lahko prestavljamo samo pod pogojem, da so izklopljeni in zavarovani proti ponovnemu vklopu, dela pa lahko opravljajo samo delavci Elektro.

Pri montažnih delih na obstoječih električnih kablji, montaži v kabelskih omaricah ali TP je treba kabel izklopiti, napraviti preizkus brez napetostnega stanja, kabel pa na ločilnih mestih ozemljiti in kratko stakniti ter zavarovati ločilno mesto pred možnostjo ponovnega vklopa.

Pri delu na obstoječih električnih kablji je treba izvesti preizkus brez napetostnega stanja z mehansko strelno napravo. Pri vseh delih na obstoječih kablji mora biti prisotna odgovorna oseba, obenem pa je treba onemogočiti dostop tujim osebam na delovišče.

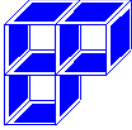
Pri delu na elektroenergetskih napravah je potrebno uporabljati osebna zaščitna sredstva, zaščitno opremo in izolacijsko orodje, ki morajo biti izdelane po SIST standardih. Vsa oprema in sredstva morajo biti v brezhibnem stanju in jih je treba pred pričetkom dela pregledati.

Izvajalec del mora lastniku elektroenergetskih naprav (pristojno distribucijsko elektro podjetje) po končanem delu podati izjavo v skladu z Zakonom o varnosti in zdravju pri delu.

## **Izdelava tehniške dokumentacije**

Pred zasutjem kabelskih tras je treba obvezno posneti potek kablov in izdelati načrte izvedenih del. Načrte je treba vnesti v tehnično dokumentacijo distribucijskega podjetja v skladu z Zakonom o komunalnih delovnih organizacijah, ki opravljajo komunalno dejavnost posebnega pomena (Zakon o katastru komunalnih naprav, Pravilnik o tehniških normativih za izdelavo in vzdrževanje katastra komunalnih naprav in katastra, ki ga o svojih napravah in objektih vodijo komunalne in druge delovne organizacije), Navodilo o načinu in postopku za izdelavo in vzdrževanje katastra komunalnih naprav.

Kabelske trase se vnese v načrt na osnovi geodetske mreže. Za kontrolo in lažje ugotavljanje kabelske trase na terenu naj se predvsem važnejše točke označijo tudi s kotami od fiksnih objektov.



V tehniško dokumentacijo je treba vnesti poleg točnega poteka kablov tudi vse pomembnejše dele kabla, kot so spojke in pa različna križanja z ostalimi komunalnimi vodi ali drugimi napravami ter način polaganja kablov (kabelska kanalizacija, kinete ipd.) Kjer način polaganja bistveno odstopa od običajnega, naj se izdelava posnetek kabelske trase s potrebnimi kotami in detajli.

## **PROTOKOLI IN SPLOŠNI POGOJI**

Ti pogoji so sestavni del projektne dokumentacije in jih bo izvajalec v celoti upošteval. Pri izvajanju elektroinstalacijskih del bo upošteval veljavne predpise in standarde. Zakon o varstvu in zdravju pri delu, kot tudi vse ostale zahteve in pogoje, ki so definirani v tem projektu. Pred pričetkom del bo izvajalec elektroinstalacij projekt podrobno pregledal in morebitne pripombe takoj posredoval projektantu, investitorju in nadzornemu organu.

Vsa vgrajena oprema in instalacijski material, ki ju predvideva projektna dokumentacija, bo imela ustrezne ateste, certifikate oziroma dovoljenja za uporabo na področju R Slovenije.

Pri izvajanju teh instalacij bomo posebno pazili, da ne pride do poškodb na drugih instalacijah. V kolikor bi do poškodb prišlo, jih bo izvajalec elektroinstalacij odpravil na svoje stroške.

Za eventualne spremembe tokom izvedbe instalacij, je izvajalec del dolžan pridobiti soglasje nadzorne inženirja, investitorja in odgovornega projektanta.

Po končanih delih elektroinstalacij bo izvajalec opravil meritve in izdal naslednje izjave:

### **IZJAVA**

v kateri izvajalec potrjuje, da so instalacije na omenjenem objektu izvedene po priloženi projektni dokumentaciji in skladno z veljavnimi standardi in pravilniki

### **IZJAVA**

o merjenju izolacijske upornosti instalacij

### **IZJAVA**

o merjenju upornosti ozemljila

### **IZJAVA**

o funkcionalnem preizkusu sistemov telekomunikacij

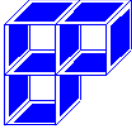
### **IZJAVA**

o preverjanju s pregledom

### **MERILNI LISTI**

kjer so navedene posamezne kabelske linije in rezultati meritev





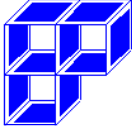
## 4.2.3.1. REKAPITULACIJA NN PRIKLJUČKA

REKAPITULACIJA ELEKTRIČNIH INSTALACIJ		€ skupaj
I.	SPLOŠNO	
II.	GRADBENA DELA	0.00 €
III.	ELEKTRO MONTAŽNA DELA	0.00 €
IV.	NN OPREMA (KPMO)	0.00 €
V.	OSTALI STROŠKI	0.00 €
<b>SKUPAJ:</b>		<b>0.00 €</b>
DDV	22%	0.00 €
<b>SKUPAJ z DDV:</b>		<b>0.00 €</b>

### OPOMBA:

Navedena oprema oz. material je informativnega značaja, ki odgovarja zahtevani kvaliteti. Če bo ponujena drugačna oprema oz. material, mora biti enake ali boljše kvalitete.

Če se ugotovi, da je ponujena oprema oz. materiali slabše kvalitete kot projektirano oziroma ne dosega zahtevane parametre, bo izvajalec vgradil opremo oz. materiale po projektni dokumentaciji.



#### **4.2.4. RISBE**

Situacija priključkov (obstoječe stanje)	M 1:500	list 1
Situacija priključkov (novo stanje)	M 1:500	list 2
Blok shema napajanja	M 1:x	list 3
Vežalna shema KPMO	M 1:x	list 4
Izgled KPMO	M 1:x	list 5
Enopolna shema TN361 PODGRAD II ŠOLA	M 1:x	list 6
Detajl droga	M 1:50	list 7
Temeljenje droga	M 1:25	list 8
Ozemljitev droga	M 1:25	list 9
Polaganje kabla	M 1:x	list 10
Križanje energetskega kabla z ostalimi vodi	M 1:x	list 11

Priloge:

Projektni pogoji Elektra Primorska št.: 6947