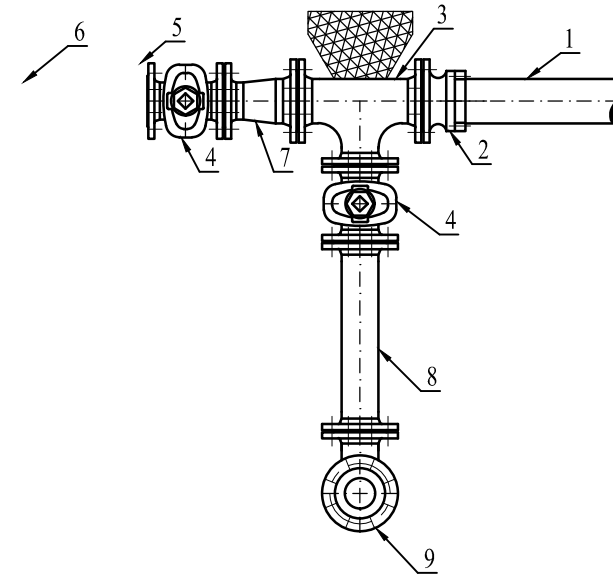
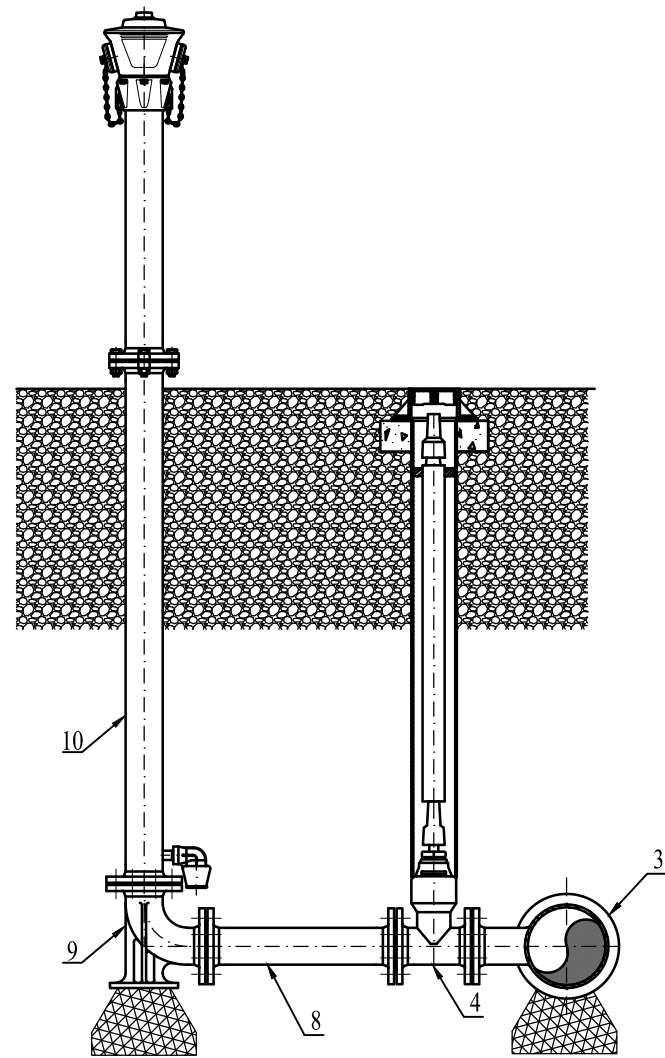
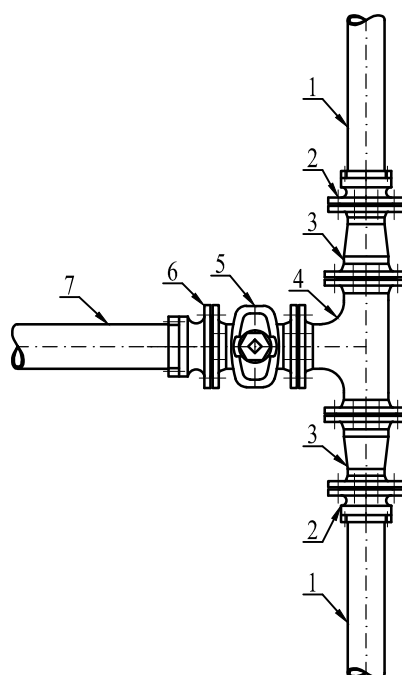


POZ.	OZNAKA	DN(mm)	KOS
1	Nov javni vodovod	100	
2	Zobčasta spojka HAWLE		
	tip: 400	100	1
3	T kos	100/80	1
4	Zasun z vgradno	80	2
	garnituro in cestno kapo		
5	Zobčasta spojka HAWLE		
	tip: 400	80	1
6	Vodovodni priključek	80	
7	FFR kos	100/80	1
8	FF kos; l=500mm	80	1
9	N kos	80	1
10	Nadtalni hidrant	80	1
	Hvg= 1,25 m		

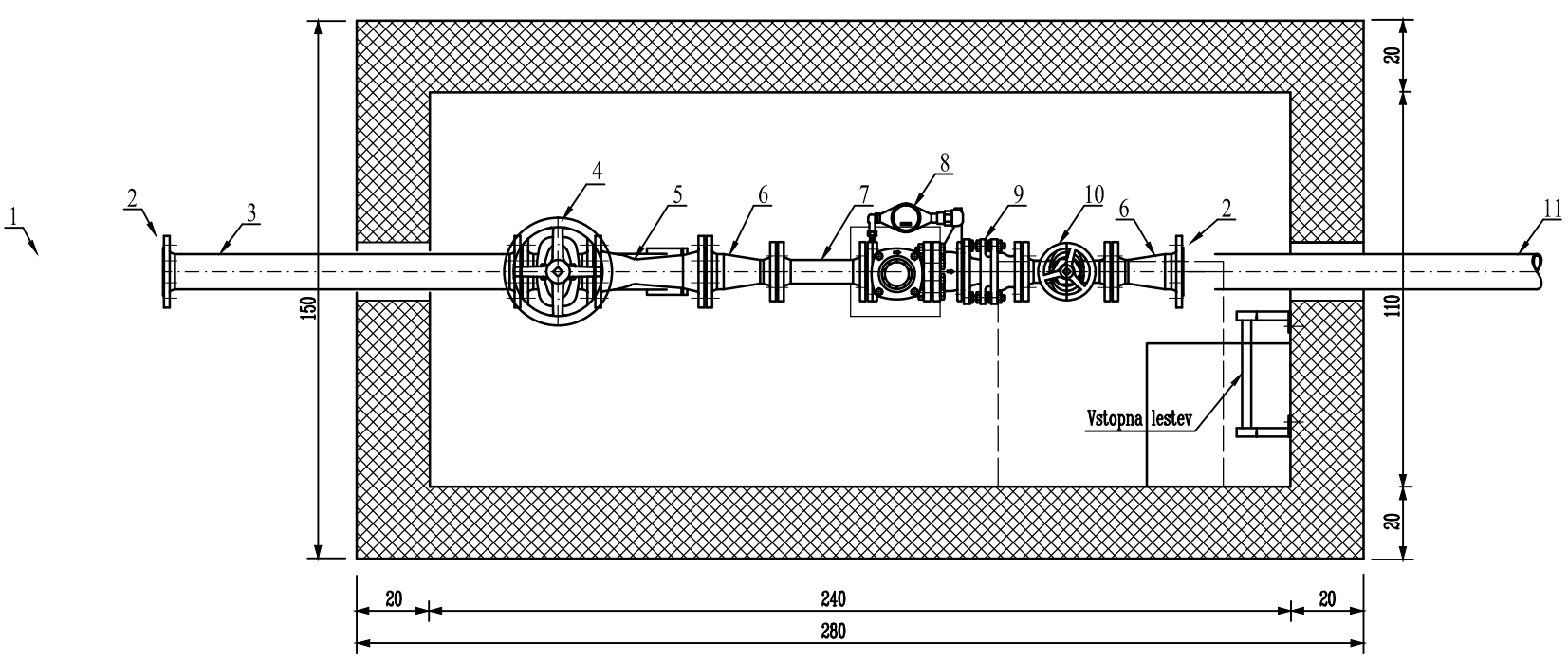
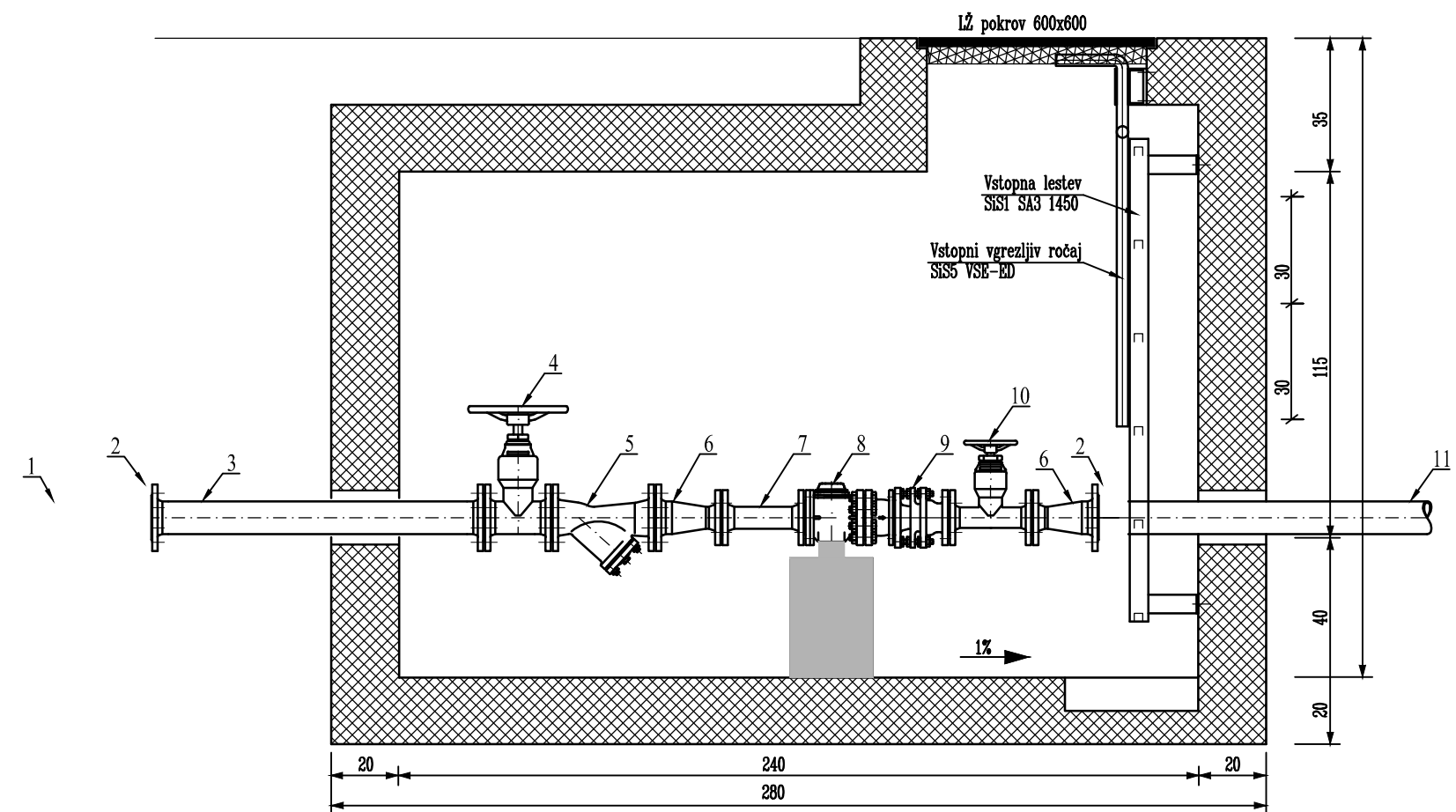


Id.št. IZS 0558	Objekt/Lokacija:	Osnovna šola Podgrad	
<b>BIRO PETKOVSKI</b> d.o.o. Podjetje za projektiranje in inženiring	Vsebina/Naslov risbe:	Detajl 2 - nadzemni hidrant, odcep za objekt	
Št. načrta:	101912/1-S/VP	Identifikacijska št.:	IZS S-0376
		Merilo:	1:20
		List. št.:	3

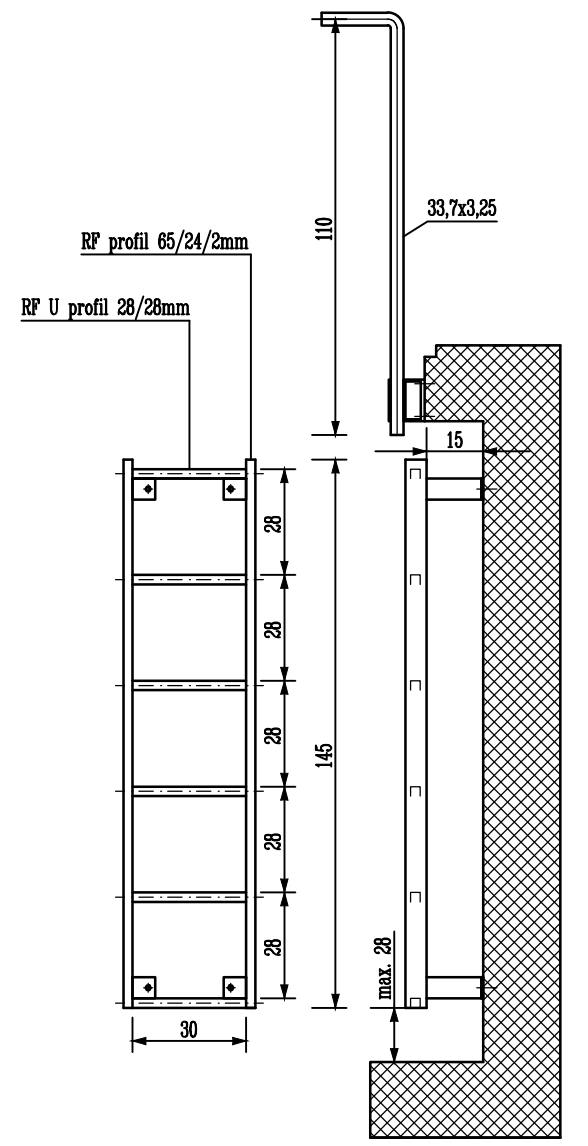
POZ.	OZNAKA	DN(mm)	KOS
1	Obstoječi javni vodovod	80	
2	Zobčasta spojka HAWLE		
	tip: 400	80	2
3	FFR kos	100/80	2
4	T kos	100/100	1
5	Zasun z vgradno garnituro in cestno kapo	100	
6	Zobčasta spojka HAWLE	100	1
	tip: HA 400		
7	Nov javni vodovod	100	



Id.št. IZS 0558 <b>BIRO PETKOVSKI</b> d.o.o. Podjetje za projektiranje in inženiring	Objekt/Lokacija: Osnovna šola Podgrad		
	Vsebina/Naslov risbe: Detajl 2 - odcep interne inštalacije		
Št. načrta: 101912/1-S/VP	Identifikacijska št.: IZS S-0376	Merilo: 1:20	List. št.: 2



POZ.	OZNAKA	DN(mm)	KOS
1	Vodovodni priključek	80	1
2	Zobčasta spojka HAWLE tip: 400	80	2
3	FF kos; l=1000mm	80	1
4	Zasun EURO 20 tip 23	80	1
5	Čistilni kos	80	1
6	Reducirni kos	80/50	2
7	FF kos; l=250mm	50	1
8	Kombinirani vodomernik	50/20	1
9	Montažno demontažni kos	50	1
10	Zasun z izpustno pipo EURO 20 tip 21	50	1
11	Interna inštalacija	80	



OPOMBA:  
-Dimenzije vodomernega jaška so v centimetrih

Id.št. IZS 0558	Objekt/Lokacija:	Osnovna šola Podgrad	
<b>BIRO PETKOVSKI</b> d.o.o. Podjetje za projektiranje in inženiring	Vsebina/Naslov risbe:	Detajl zunanjega vodomernega jaška	
Št. načrta: 101912/1-S/VP	Identifikacijska št.:	IZS S-0376	Merilo: 1:20
			List. št.: 4

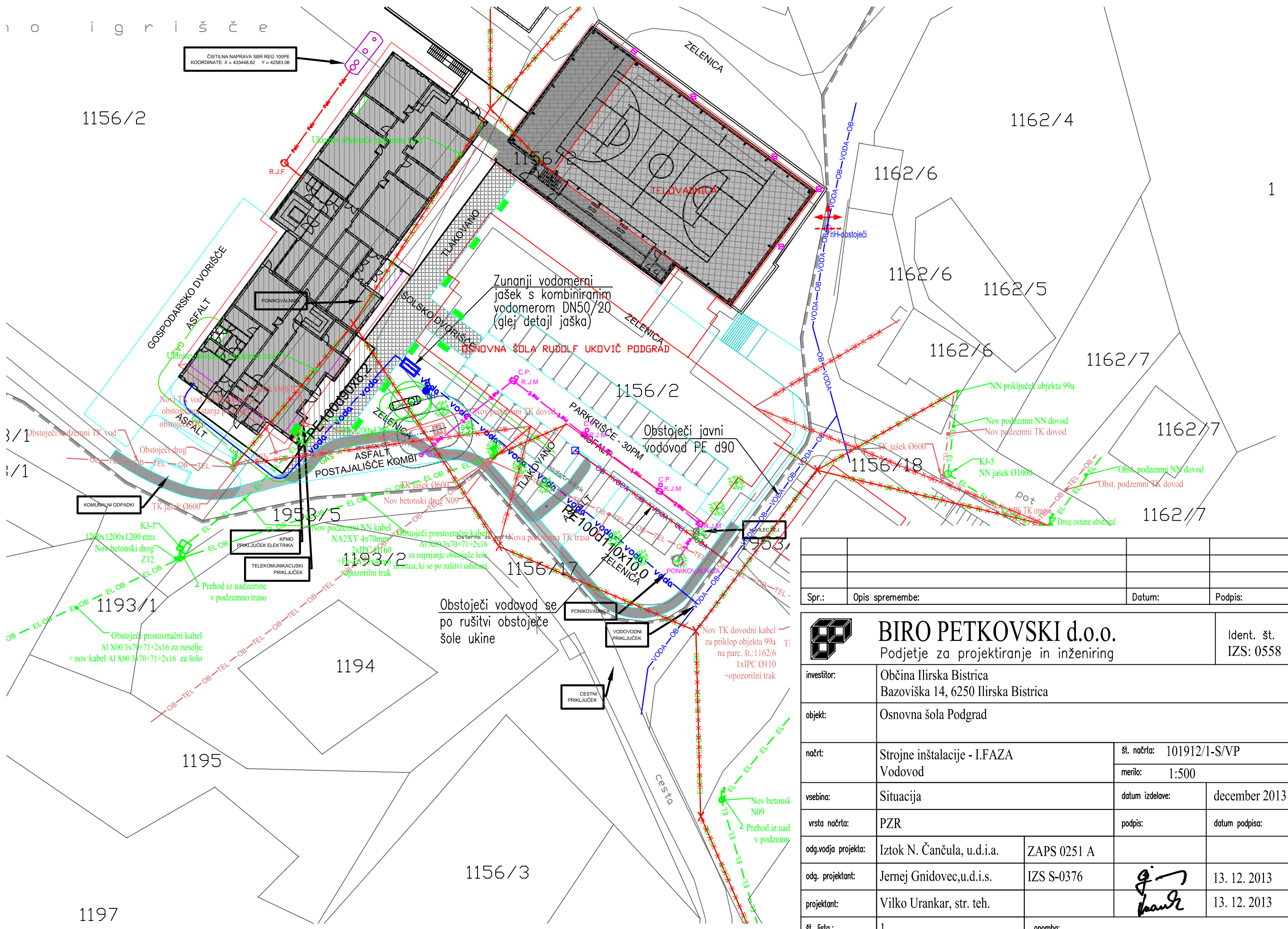
o i g r i š č e

ČISTILNA NAPRAVA SBR REG 100PE  
KOORDINATE: X = 433448.82 Y = 42583.06

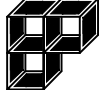
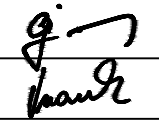

1156/2

1162/4

1



Spr.:	Opis spremembe:	Datum:	Podpis:

 <b>BIRO PETKOVSKI d.o.o.</b> Podjetje za projektiranje in inženiring		Ident. št. IZS: 0558
investitor:	Občina Ilirska Bistrica Bazoviška 14, 6250 Ilirska Bistrica	
objekt:	Osnovna šola Podgrad	
načrt:	Strojne inštalacije - I.FAZA Vodovod	št. načrta: 101912/1-S/VP
		merilo: 1:500
vsebina:	Situacija	datum izdelave: december 2013
vrsta načrta:	PZR	podpis: datum podpisa:
odg.vodja projekta:	Iztok N. Čančula, u.d.i.a. ZAPS 0251 A	
odg. projektant:	Jernej Gnidovec, u.d.i.s. IZS S-0376	 13. 12. 2013
projektant:	Vilko Urankar, str. teh.	 13. 12. 2013
št. lista.:	1	opomba: